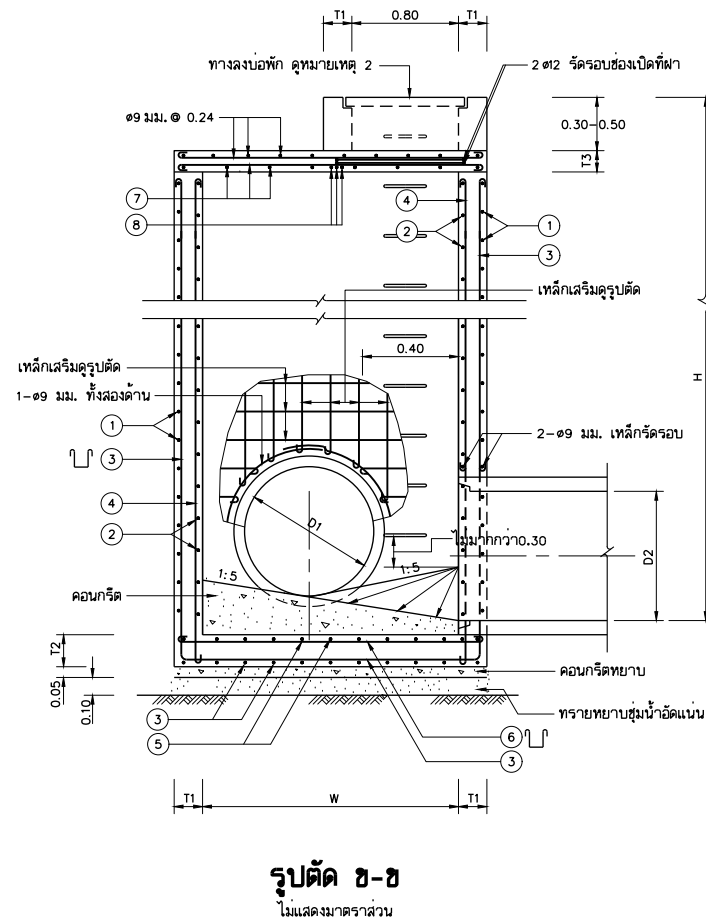
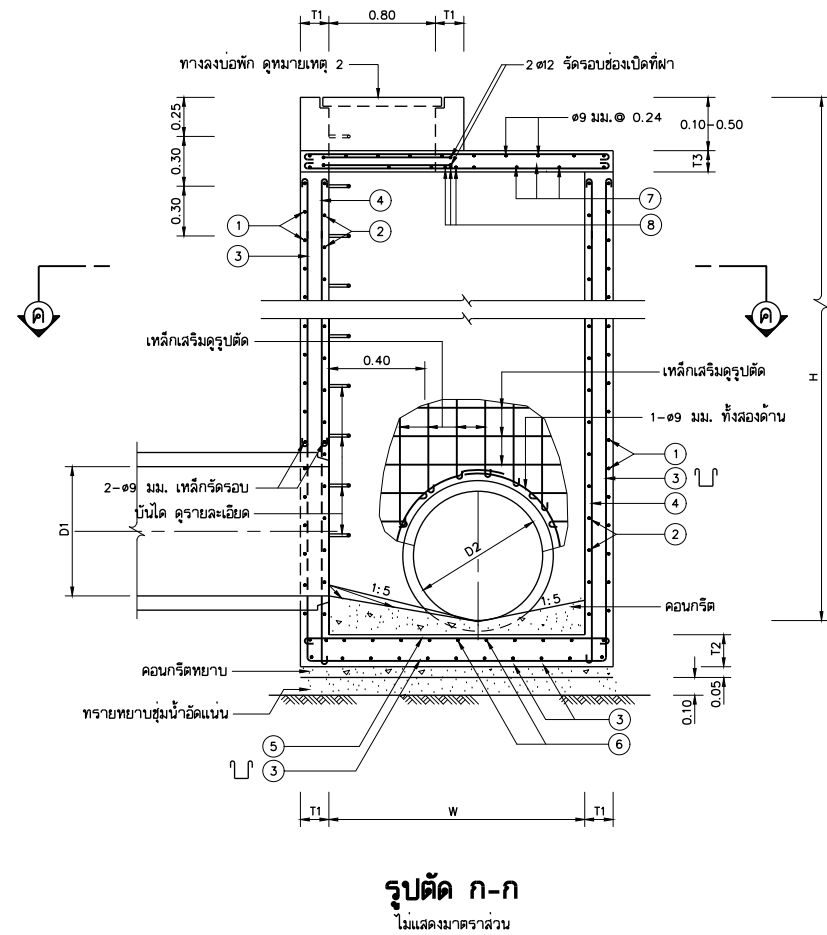
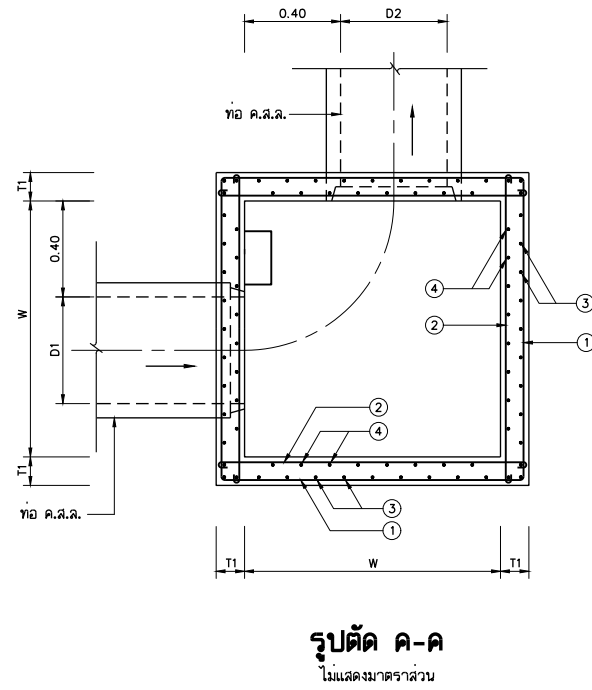
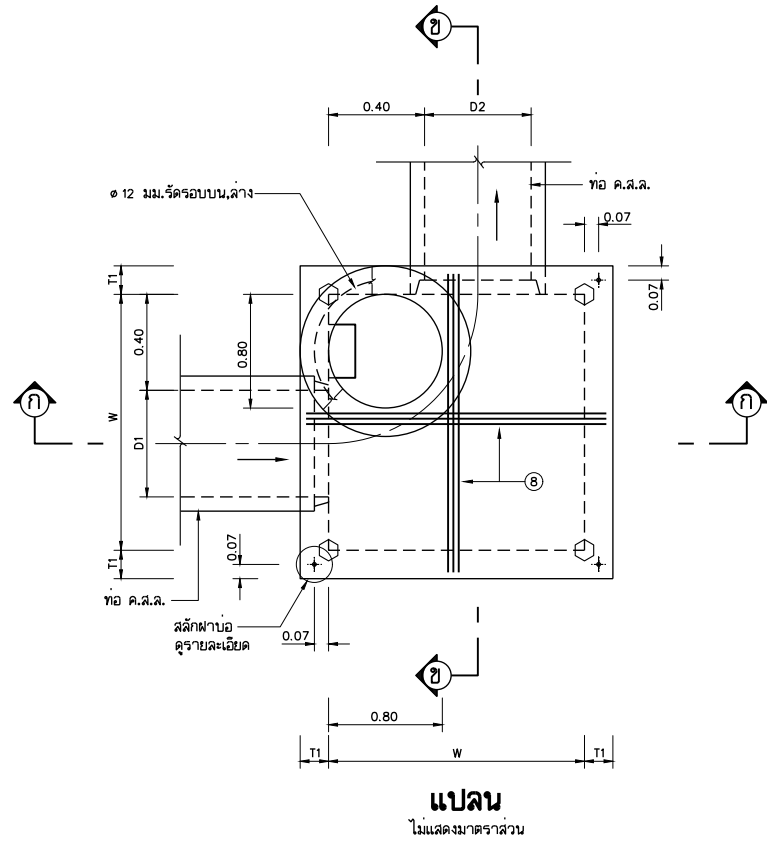


DESIGN	/
DRAFT	/
CHECKED	/

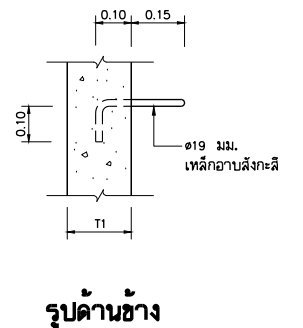
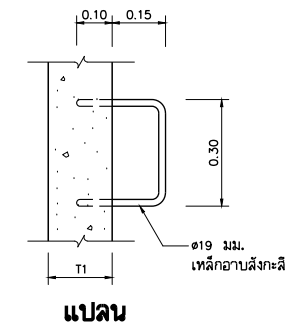
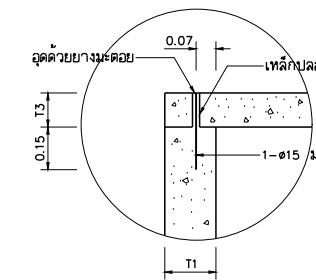
FIELD BOOK NO.	
PROFILE	
ALIGNMENT	

SURVEY	/
DRAWN	/
CHECKED	/



รายละเอียดขนาดบ่อพักและตารางเหล็กเสริม

ความลึก	ขนาดท่อระบายน้ำ		ขนาดบ่อพัก	T1	T2	T3	ขนาดบ่อพัก								เส้น							
	D1	D2					W	1	2	3	4	5	6	7	8	เส้น	๑ มม.					
250 มม. หรือ น้อยกว่า	0.60 หรือ น้อยกว่า	0.60	1.20	18	20	18	9	22	9	30	12	22	9	30	12	28	12	28	15	18	2	19
	0.80 หรือ น้อยกว่า	0.80	1.40	18	20	20	9	15	9	30	12	20	9	30	12	26	12	26	15	18	2	19
	1.00 หรือ น้อยกว่า	1.00	1.60	18	20	20	12	24	9	28	12	18	9	30	12	24	12	24	15	16	3	19
	1.20 หรือ น้อยกว่า	1.20	1.80	18	20	22	12	18	9	22	12	15	9	30	12	22	12	22	15	15	3	19
2.51 ม. ถึง 3.50 ม.	0.60 หรือ น้อยกว่า	0.60	1.20	18	20	18	12	24	9	26	12	20	9	30	12	28	12	28	15	18	2	19
	0.80 หรือ น้อยกว่า	0.80	1.40	18	20	20	12	24	9	28	12	18	9	30	12	24	12	24	15	18	2	19
	1.00 หรือ น้อยกว่า	1.00	1.60	18	20	20	12	18	12	30	12	15	9	30	12	22	12	22	15	16	3	19
	1.20 หรือ น้อยกว่า	1.20	1.80	20	20	22	12	15	12	30	12	12	9	30	12	18	12	18	15	15	3	19
3.51 ม. ถึง 4.50 ม.	0.60 หรือ น้อยกว่า	0.60	1.20	20	20	22	12	22	12	30	12	16	9	30	12	26	12	26	15	18	2	19
	0.80 หรือ น้อยกว่า	0.80	1.40	20	20	22	12	22	12	30	12	12	9	30	12	24	12	24	15	18	2	19
	1.00 หรือ น้อยกว่า	1.00	1.60	20	20	22	12	15	12	25	12	12	9	30	12	22	12	22	15	16	3	19
	1.20 หรือ น้อยกว่า	1.20	1.80	20	20	22	12	12	12	25	12	12	9	30	12	18	12	18	15	15	3	19
	1.50 หรือ น้อยกว่า	1.50	2.10	20	22	22	15	15	12	22	15	15	9	30	12	15	12	18	15	12	3	19
1.75 หรือ น้อยกว่า	1.75	2.35	20	22	22	15	12	12	22	15	15	9	30	12	12	12	16	15	12	3	19	
2.00 หรือ น้อยกว่า	2.00	2.60	20	22	22	15	12	12	22	15	15	9	30	12	12	12	16	15	12	3	19	



รายละเอียดบันไดเหล็ก  
ไม่แสดงมาตรฐาน

หมายเหตุ

- มิติตารางค้ำเป็นเมตร นอกจากระบุไว้เป็นอื่น
- หากมีได้ระบุไว้เป็นอื่นให้ก่อสร้างบ่อพักไว้ได้ตัวจากรางและก่อสร้างทางลงบ่อพักพร้อมฝาปิด ตามแบบเลขที่ CH2-ST-19
- ตำแหน่งของบ่อพัก ระดับกันบ่อพักและระดับกันท่อ เป็นไปตามที่แสดงไว้ในแบบแปลนและระดับแนวท่อ
- งานคอนกรีตทั่วไปสำหรับบ่อพัก เป็นไปตาม มยธ. 101-2533 มาตรฐานงานคอนกรีตและคอนกรีตเสริมเหล็กชนิดของคอนกรีต ค2
- เหล็กเสริมมีคุณสมบัติตาม มยธ. 103-2533 มาตรฐานงานเหล็กเสริมคอนกรีต
  - เหล็กเส้นกลม SR-24 กรณีเหล็กขนาด ๑๑ มม. หรือเล็กกว่า
  - เหล็กข้ออ้อย SD-30 กรณีเหล็กขนาด ๑2 มม. หรือมากกว่า

REV. NO.	DESCRIPTION	ENGINEER CHECKED	DATE	DOH CHECKED	DATE	<b>KINGDOM OF THAILAND</b> MINISTRY OF TRANSPORT DEPARTMENT OF HIGHWAYS	โครงการศึกษาการแก้ไขปัญหาทาง บนทางหลวงหมายเลข 304 (แจ้งวัฒนะ) แบบมาตรฐาน บ่อพักสำหรับท่อเปลี่ยนทิศทางวางใต้ผิวจราจร	บริษัท ทีม คอนซัลติ้ง เอนจิเนียริ่ง แอนด์ แมเนจเม้นท์ จำกัด (มหาชน) บริษัท ดาวฤกษ์ คอมมูนิเคชั่นส์ จำกัด บริษัท วิศวกรรมธรณีและฐานราก จำกัด	SUBMITTED BY พลตรี คง (PROJECT MANAGER) DATE : DD/MM/YY	CIVIL ENGINEER : อธิพัช หนูทอง ภย.62474 CIVIL ENGINEER : อลงกต ศิริทิพเศรษฐ ภย.65771 CIVIL ENGINEER : สุทธิพงษ์ สุกดี ภย.22709 MECHANICAL ENGINEER : ธาดา อุทัยบรรณิก ภก.34931 MECHANICAL ENGINEER : นันทวี บริบูรณ์ ศก.2293	ARCHITECT : วิจิตร ประทุมมาศ ก-ธอ.11908 ELECTRICAL ENGINEER : ณัฐวุฒิ สิงห์ศิริ ภพด.14069 ELECTRICAL ENGINEER : วิรัตน์ พริกกุล สพท.5105 DRAWN : สุรินทร์ ไชยบุตร CHECKED : นายธีรวัฒน์ วรณิกโกวิท ภจ.934	DATE : JUL 2018	SCALE NTS.
												DWG. No. CWT-STD-34	SHEET No. 128