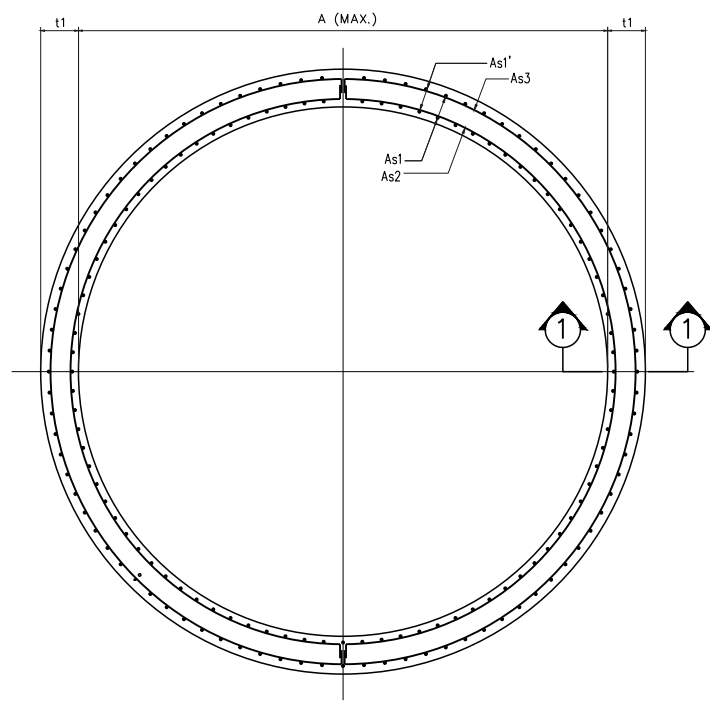


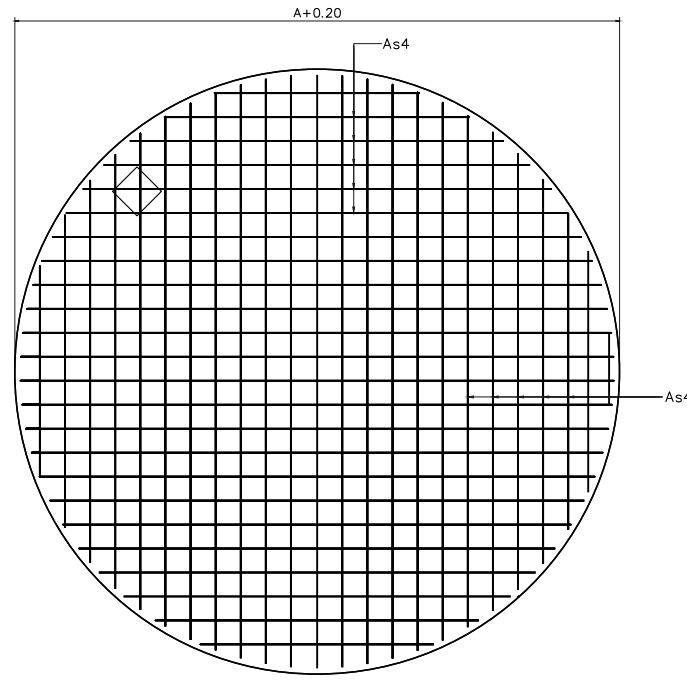
DESIGN	/	/
DRAFT	/	/
CHECKED	/	/

FIELD BOOK NO.	
PROFILE	
ALIGNMENT	

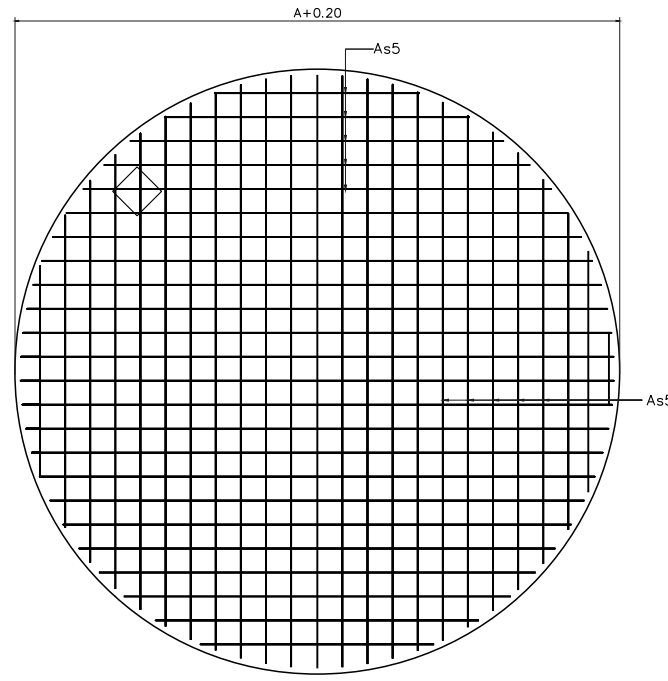
SURVEY	/	/
DRAWN	/	/
CHECKED	/	/



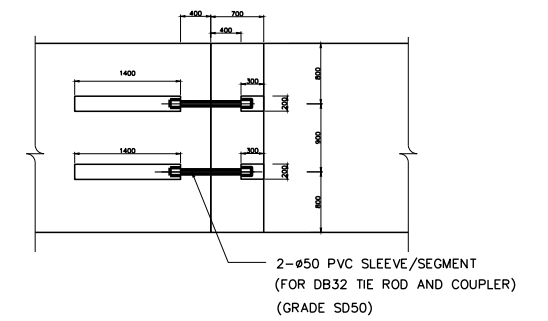
PLAN
SCALE NTS



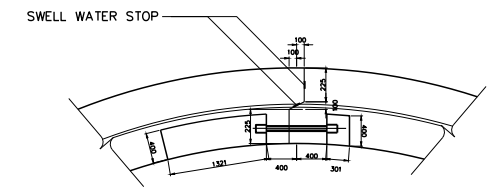
DETAIL OF BASE SLAB (T)
SCALE NTS



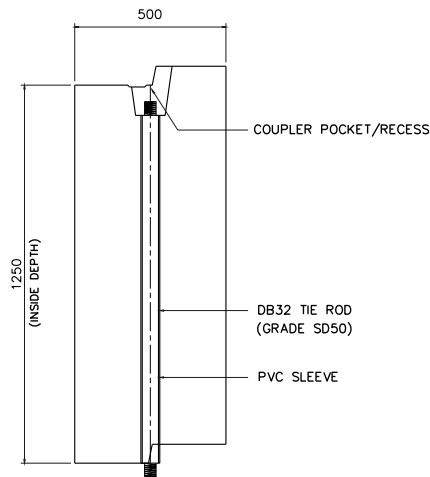
DETAIL OF BASE SLAB (B)
SCALE NTS



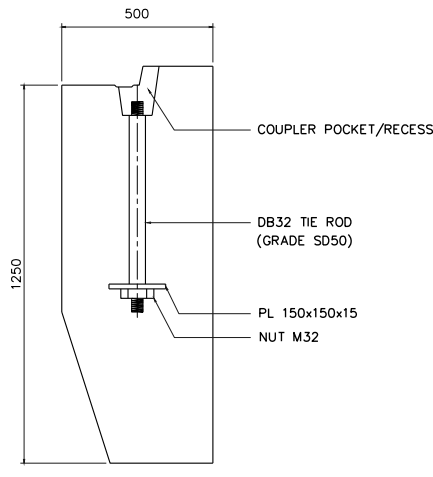
ขยายจุดต่อ SHAFT
NOT TO SCALE



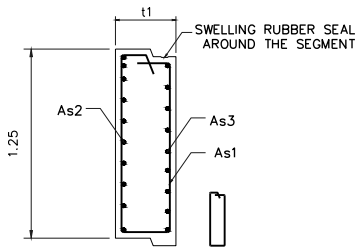
ขยายจุดต่อ SHAFT
NOT TO SCALE



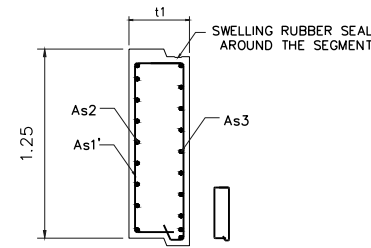
รูปตัดทั่วไป
SCALE NTS



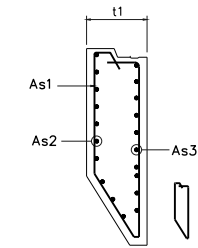
รูปตัดขึ้นส่วนปลายด้านล่าง
SCALE NTS



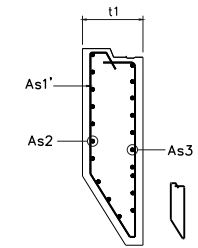
SECTION 1 - 1
NOT TO SCALE



SECTION 2 - 2
NOT TO SCALE



SECTION 1 - 1
NOT TO SCALE



SECTION 2 - 2
NOT TO SCALE

Bar Dia. (mm.)	LAP Splice (cm.)
DB12	48
DB16	64
DB20	80
DB25	100
DB32	128

BASE SLAB REINFORCEMENT DETAIL

TOP REINF.		BOTTOM REINF.	
1st LAYER	DB20@0.170	1st LAYER	DB16@0.170
2nd LAYER	DB20@0.170	2nd LAYER	DB16@0.170

TABLE 1 : DIMENSION AND REINFORCEMENT OF SHAFT AND TOP-BOTTOM SLAB (JACKING PIT)

SHAFT SIZE (M.)	WALL THK (M.)	BOTTOM SLAB (M.)	TOP SLAB (M.)	REINFORCEMENT (M.)									
				A (MAX.)	SEGMENT TYPE	H	t1	t2	t2	As1/As1'	As2	As3	As4
7.00	0.50	0.50	0.65	LAYER 1	1.25	0.50	0.50	0.65	DB10@0.500	DB12@0.140	DB12@0.180		
				LAYER 2	1.25				DB10@0.500	DB16@0.140	DB16@0.180		
				LAYER 3	1.25				DB10@0.500	DB20@0.150	DB16@0.125	DB20@0.170	DB16@0.170
				LAYER 4	1.25				DB10@0.500	DB20@0.115	DB20@0.150		
				SHOE	1.25				DB10@0.500	DB32@0.140	DB28@0.140		

หมายเหตุทั่วไป

- นอกจากแสดงไว้ในแบบหรือได้ระบุไว้ ให้ถือหมายเหตุทั่วไปนี้เป็นหลัก
- การเทคอนกรีตทำปปรับผิวพื้นหรือหินทรายอย่างน้อย 0.10 ม. และให้ใช้กำลังคอนกรีต 140 กก./ตร.ซม.
- คอนกรีตโครงสร้างต้องรับแรงกดสูงสุดได้ไม่น้อยกว่า 350 กก./ตร.ซม. โดยทดสอบแท่งคอนกรีตมาตรฐานทรงกระบอก ๑5x30 ซม. เมื่ออายุได้ 28 วัน
- ขนาดของเหล็กเสริมกำหนดให้เป็นมิลลิเมตร นอกจากแสดงไว้เป็นอย่างอื่น
- เหล็กเสริมใช้เหล็กข้ออ้อย (DEFORMED BAR) ชั้นคุณภาพ SD40 ตามมาตรฐาน มอก.24-2548 และเหล็กเส้นกลม (ROUND BAR) ชั้นคุณภาพ SR24 ตามมาตรฐาน มอก.20-2543
- เหล็กเสริมขนาด 10 มม. ขึ้นไปเป็นเหล็กข้ออ้อย
- เหล็ก TIE ROD ทั้งแนวตั้งและแนวนอนใช้เหล็กข้ออ้อย (DEFORMED BAR) ชั้นคุณภาพ SD50 ตามมาตรฐาน มอก.24-2548
- การต่อเหล็กโดยวิธีทับ (LAPPED SPLICED) ถ้าไม่แสดงไว้เป็นอย่างอื่น เหล็กข้ออ้อยให้วางทับกันไม่น้อยกว่า 40 เท่าของเส้นผ่านศูนย์กลางเหล็กโดยปลายของคานมาตรฐาน สำหรับเหล็กเส้นกลมให้วางทับกันไม่น้อยกว่า 50 เท่าของเส้นผ่านศูนย์กลางเหล็กและปลายตามมาตรฐาน
- คอนกรีตหุ้มเหล็กเสริมเท่ากับ 5 ซม.

REV. NO.	DESCRIPTION	ENGINEER	DOH
CHECKED	DATE	CHECKED	DATE

KINGDOM OF THAILAND
MINISTRY OF TRANSPORT
DEPARTMENT OF HIGHWAYS

โครงการศึกษาการแก้ไขปัญหาท่อน้ำท่วม
บนทางหลวงหมายเลข 304 (แจ้งวัฒนะ)
แบบรายละเอียดฉบับรอบขนาด ๑7,000 มม.
สำหรับท่อขนาด ๑2,300 มม. ก่อสร้างบริเวณถนน 2/3

บริษัท ทีม คอนซัลติ้ง เอนจิเนียริ่ง
แอนด์ แมเนจเม้นท์ จำกัด (มหาชน)
บริษัท ดาวฤกษ์ คอมมูนิเคชั่นส์ จำกัด
บริษัท วิศวกรรมธรณีและฐานราก จำกัด

SUBMITTED
BY พลริชต์ คงสุข
(PROJECT MANAGER) DATE : DD/MM/YY

CIVIL ENGINEER : อธิพัชร์ หนูทอง กย.62474
CIVIL ENGINEER : อลงกต ศิริภักดิ์เศรษฐ กย.65771
CIVIL ENGINEER : สุทธิพงษ์ สุกดี กย.22709
MECHANICAL ENGINEER : ธาดา อุทัยเกียรติ กย.34931
MECHANICAL ENGINEER : นิพนธ์ บริบูรณ์ ศก.2293

ARCHITECT : วิจิตร ประทุมมาศ ก-20.11908
ELECTRICAL ENGINEER : ณัฐวัฒน์ สิงห์ศิริ กพด.14069
ELECTRICAL ENGINEER : วิรัตน์ พริกคุณ สพท.5105
DRAWN : สุรินทร์ ไชยบุตร
CHECKED : นายธีรวัฒน์ วรณิกกิจกรรณ สย.7934

DATE	JUL 2018	SCALE	AS SHOW
DWG. No.	CWT-STD-28	SHEET No.	122