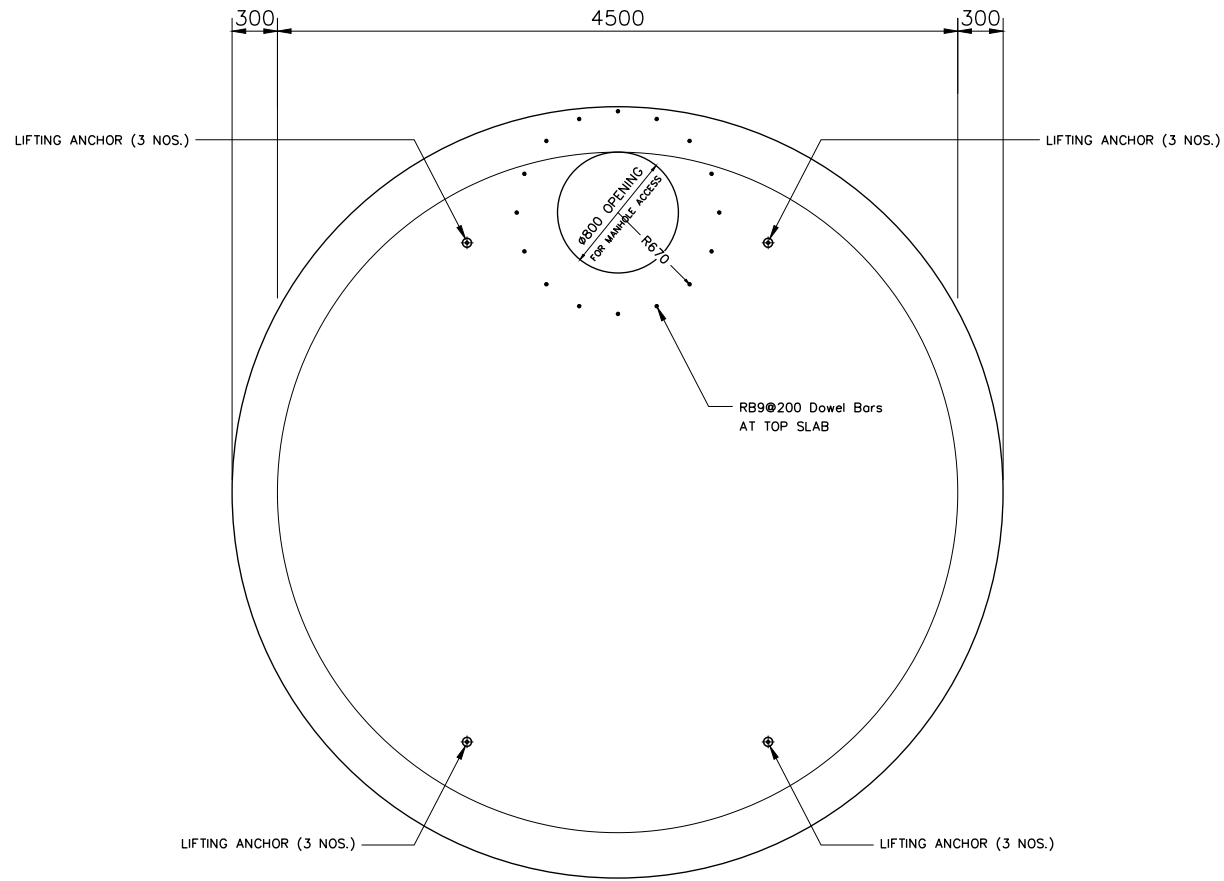


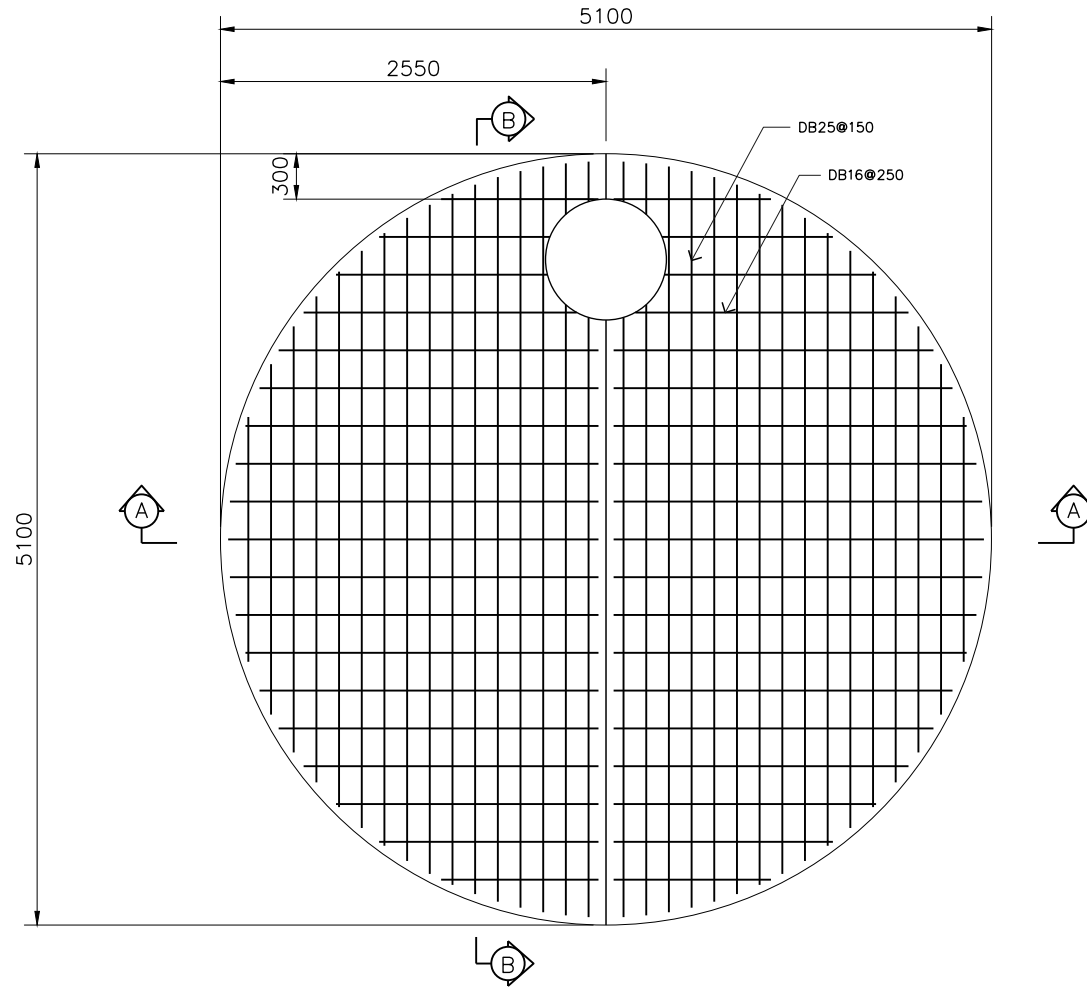
DESIGN	/	/
DRAFT	/	/
CHECKED	/	/

FIELD BOOK NO.	
PROFILE	
ALIGNMENT	

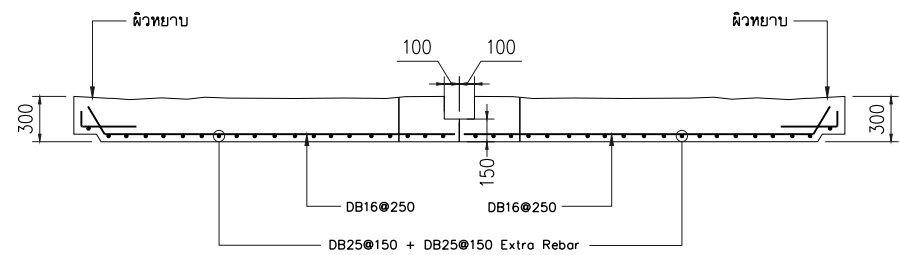
SURVEY	/	/
DRAWN	/	/
CHECKED	/	/



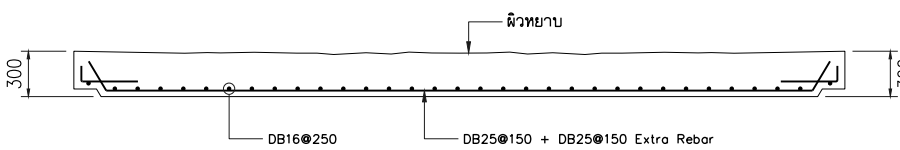
แปลนฝาบ่อ
มาตราส่วน 1:50



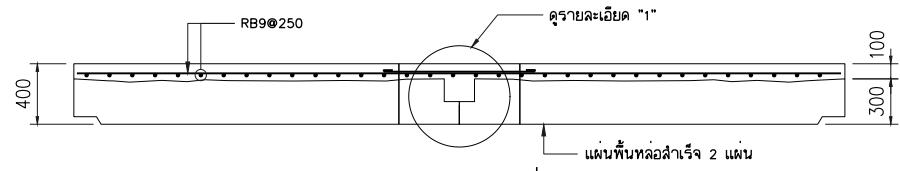
เหล็กเสริมฝาบ่อ
มาตราส่วน 1:50



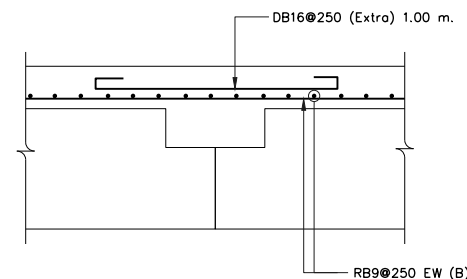
รูปตัด A-A
ไม่แสดงมาตราส่วน



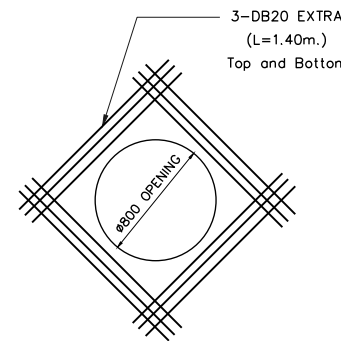
รูปตัด B-B
ไม่แสดงมาตราส่วน



TOPPING ฝาบ่อ
ไม่แสดงมาตราส่วน



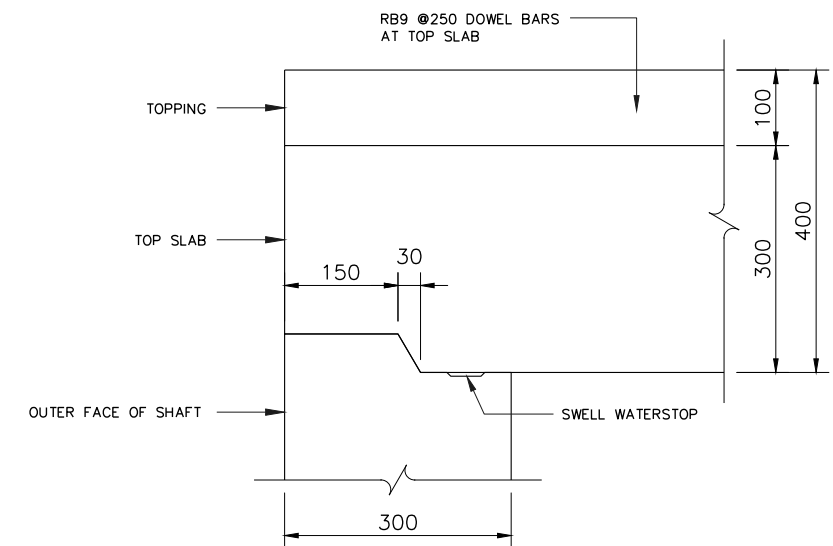
รายละเอียด "1"
ไม่แสดงมาตราส่วน



เหล็กเสริมพิเศษฝาบ่อ
มาตราส่วน 1:10

TOP SLAB REINFORCEMENT DETAIL

REINF.	
1st LAYER	DB16@0.250
2nd LAYER	DB25@0.150



รายละเอียดการติดตั้งแผ่นพื้นฝาบ่อ
มาตราส่วน 1:10

หมายเหตุ

- อ้างอิงข้อกำหนดแบบโครงสร้าง
- มิติเป็นมิลลิเมตร นอกจากแสดงไว้เป็นอย่างอื่น

REV. NO.	DESCRIPTION	ENGINEER	DOH
CHECKED	DATE	CHECKED	DATE

KINGDOM OF THAILAND
MINISTRY OF TRANSPORT
DEPARTMENT OF HIGHWAYS

โครงการศึกษาการแก้ไขปัญหาทาง
บนทางหลวงหมายเลข 304 (แจ้งวัฒนะ)
แบบรายละเอียดบ่อรับท่อขนาด ๑,500 มม.
สำหรับท่อขนาด ๑,500, 1,800 และ 2,000 มม. ก่อสร้างบริเวณถนน 3/3

บริษัท ทีม คอนซัลติ้ง เอนจิเนียริ่ง
แอนด์ แมเนจเม้นท์ จำกัด (มหาชน)
บริษัท ดาวฤกษ์ คอมมูนิตี้ จำกัด
บริษัท วิศวกรรมธรณีและฐานราก จำกัด

SUBMITTED
BY พลริชต์ คงสุข
(PROJECT MANAGER) DATE : DD/MM/YY

CIVIL ENGINEER : อธิวัฒน์ หนูทอง ฎ.๖2474
CIVIL ENGINEER : อลงกต ศิริภักดิ์ ฎ.๖5771
CIVIL ENGINEER : สุทธิพงษ์ สุกดี ฎ.๖22709
MECHANICAL ENGINEER : ธาดา อุทัยบริรักษ์ ฎ.๓4931
MECHANICAL ENGINEER : นันทวัฒน์ บริรักษ์ ฎ.๖2293

ARCHITECT : นิรันดร์ ประทุมมาศ ฎ-๓0.11908
ELECTRICAL ENGINEER : ณัฐวัฒน์ สิงห์ศิริ ฎ.๖๓.14069
ELECTRICAL ENGINEER : วิรัตน์ พริกกุล ฎ.๖๓.5105
DRAWN : สุรินทร์ ไร่บุตร
CHECKED : นายธีรวัฒน์ วรณิกโกวิท ฎ.๖๓.7934

DATE : JUL 2018	SCALE AS SHOW
DWG. No. CWT-STD-26	SHEET No. 120