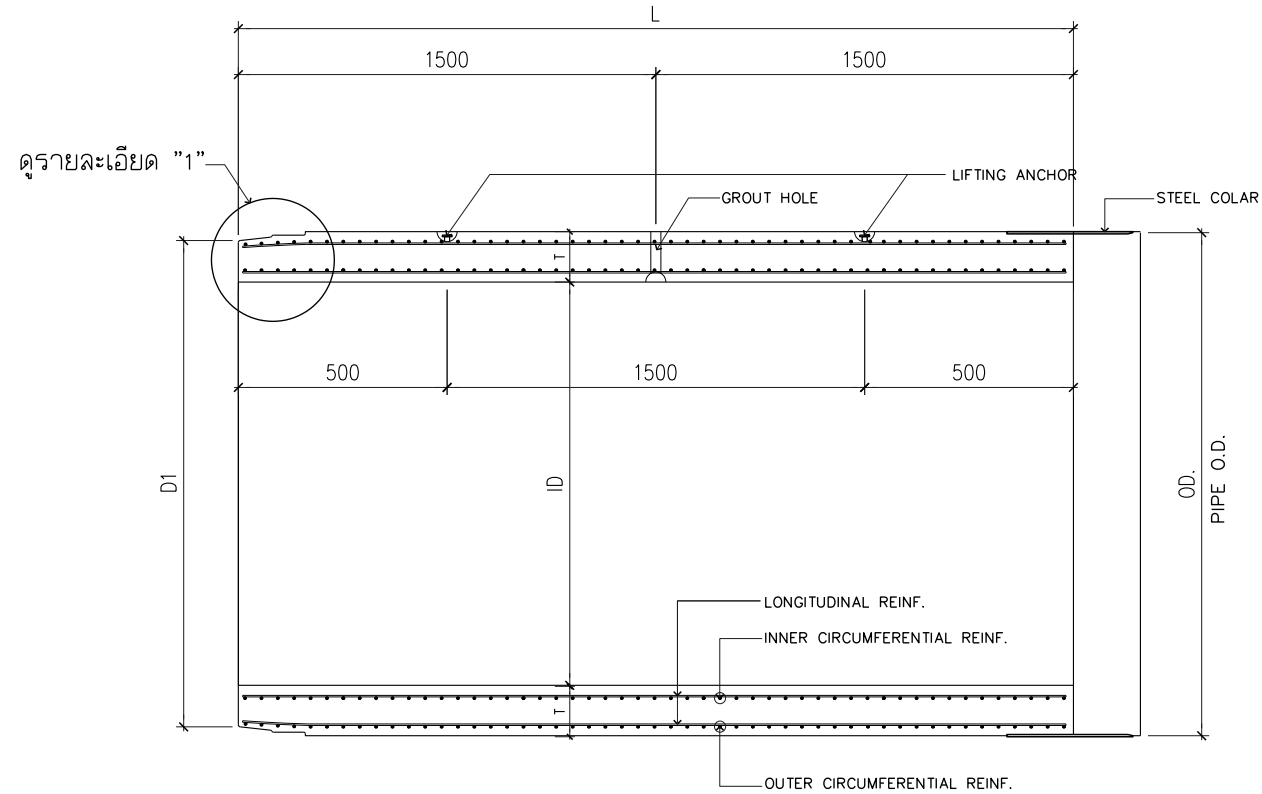


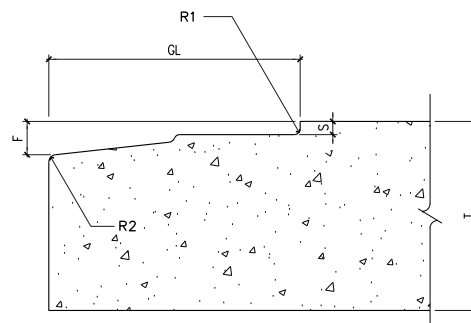
DESIGN	/
DRAFT	/
CHECKED	/

FIELD BOOK NO.	
PROFILE	
ALIGNMENT	

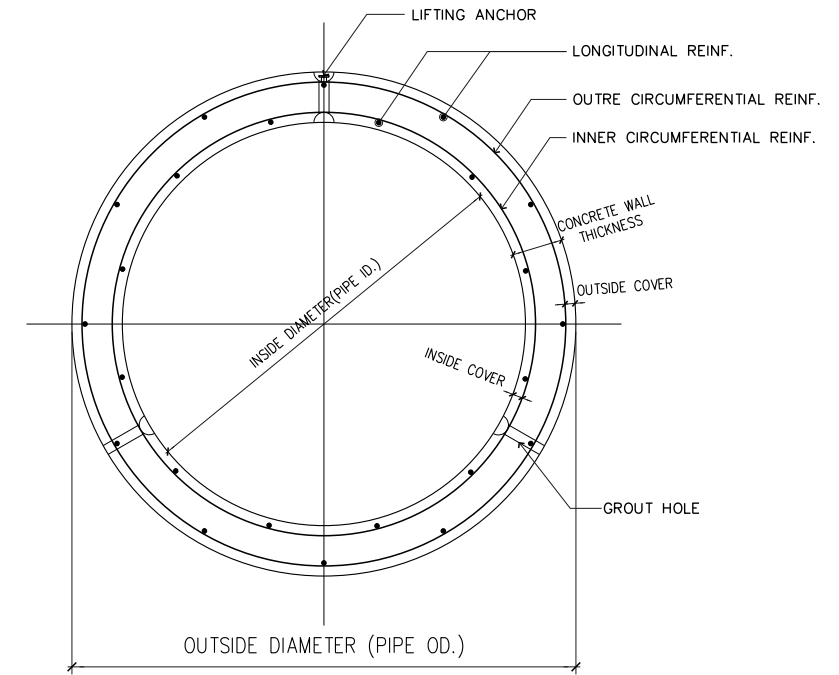
SURVEY	/
DRAWN	/
CHECKED	/



รูปตัดตามยาว  
รูปตัดตามยาว  
NOT TO SCALE



ดูรายละเอียด "1"  
NOT TO SCALE



รูปตัดทวิไป  
NOT TO SCALE

หมายเหตุ

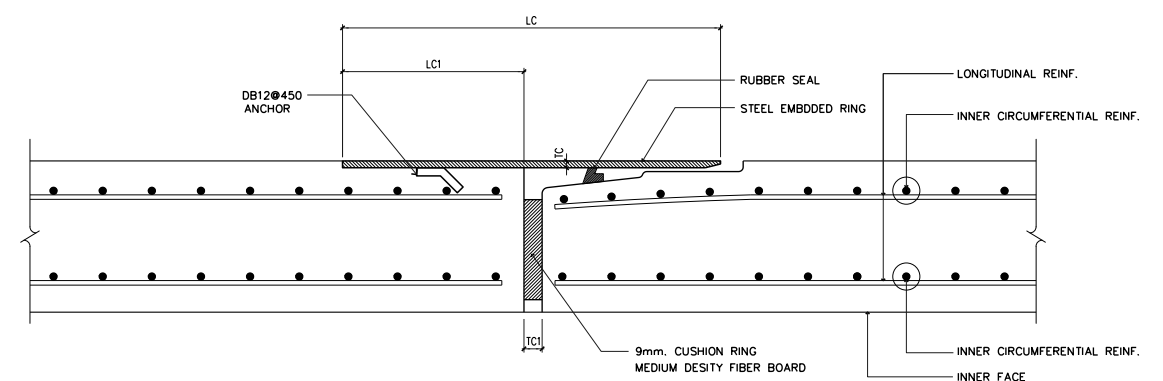
- มิติเป็นมิลลิเมตร นอกจากแสดงไว้เป็นอย่างอื่น
- ท่อใช้ตามมาตรฐาน BS 5911: PART 120: 1989 SPECIFICATION FOR REINFORCED JACKING PIPES WITH FLEXIBLE JOINTS.
- คอนกรีตรับแรงกดประลัย (fc') เมื่ออายุ 28 วัน ต้องไม่น้อยกว่า 600 กิโลกรัม ต่อ ตารางเซนติเมตร
- เหล็กเสริมของคอนกรีต (COLD DRAWN) ใช้มาตรฐาน มอก. 747-2531 กำหนดให้แรงดึงประลัยของเหล็ก (fy) ไม่น้อยกว่า 5500 กิโลกรัม ต่อ ตารางเซนติเมตร
- ผิวหน้าของ STEEL COLLAR เคลือบด้วย COALTAR EPOXY
- ใช้ซีเมนต์ประเภทที่ 1

DIMENSION AND SHAPE

NOMINAL SIZE	PIPE I.D. D	D1	O.D.	THICKNESS T	EFFECTIVE LENGTH L	LC1	LC2	LC	TC	SIZE OF RUBBER SEAL	TC1	GL	S	F	R1	R2
(mm.)	(mm.)	(mm.)	(mm.)	(mm.)	(mm.)	(mm.)	(mm.)	(mm.)	(mm.)	(mm.)	(mm.)	(mm.)	(mm.)	(mm.)	(mm.)	(mm.)
2300	2300	2683	2730	215	2500	120	130	250	6.0	24	9	133	8.5	23.5	4	4

DETAIL OF REINFORCING STEEL

PIPE I.D.	WALL THK.	INSIDE COVER		LONGITUDINAL REINFORCEMENT				CIRCUMFERENTIAL REINFORCEMENT			
		OUTER (mm.)	INNER (mm.)	OUTER (mm.)		INNER (mm.)		OUTER (mm.)		INNER (mm.)	
				WIRE Ø	NO. EA	WIRE Ø	NO. EA	WIRE Ø	SPACING	WIRE Ø	SPACING
2300	215	30	30	6	32	6	32	6	65	6	38



รายละเอียดรอยต่อ  
NOT TO SCALE

REV. NO.	DESCRIPTION	ENGINEER CHECKED	DATE	DOH CHECKED	DATE	<b>KINGDOM OF THAILAND</b> MINISTRY OF TRANSPORT DEPARTMENT OF HIGHWAYS	โครงการศึกษาการแก้ไขปัญหาทาง บนทางหลวงหมายเลข 304 (แจ้งวัฒนะ) แบบรายละเอียดท่อคั่นลอด JACKING PIPE 2,300x3,000 มม.	บริษัท ทีม คอนซัลติ้ง เอนจิเนียริ่ง แอนด์ แมเนจเม้นท์ จำกัด (มหาชน) บริษัท ดาวฤกษ์ คอมมูนิเคชั่นส์ จำกัด บริษัท วิศวกรรมธรณีและฐานราก จำกัด	SUBMITTED BY: พลริชต์ คงสุข (PROJECT MANAGER) DATE: DD/MM/YY	CIVIL ENGINEER : อธิพัทธ์ หนูทอง ภย.62474 CIVIL ENGINEER : อภภค ศิริภักตร์พร ภย.65771 CIVIL ENGINEER : สุทธิพงษ์ สวัสดิ์ ภย.22709 MECHANICAL ENGINEER : ธาดา อุทัยบรรณิก ภก.34931 MECHANICAL ENGINEER : นันทน์ บริบูรณ์ ศก.2293	ARCHITECT : นิรันดร์ ประทุมมาศ ภ-ธอ.11908 ELECTRICAL ENGINEER : ณัฐวัฒน์ สิงห์ศิริ ภทล.14069 ELECTRICAL ENGINEER : วิรัตน์ พริกกุล สทพ.5105 DRAWN : สุบันทา ไชยบุตร CHECKED: นายธีรวัฒน์ วรณิกโกศล ภจ.7934	DATE: JUL 2018	SCALE: NTS.
									DWG. No. CWT-STD-08	SHEET No. 102			