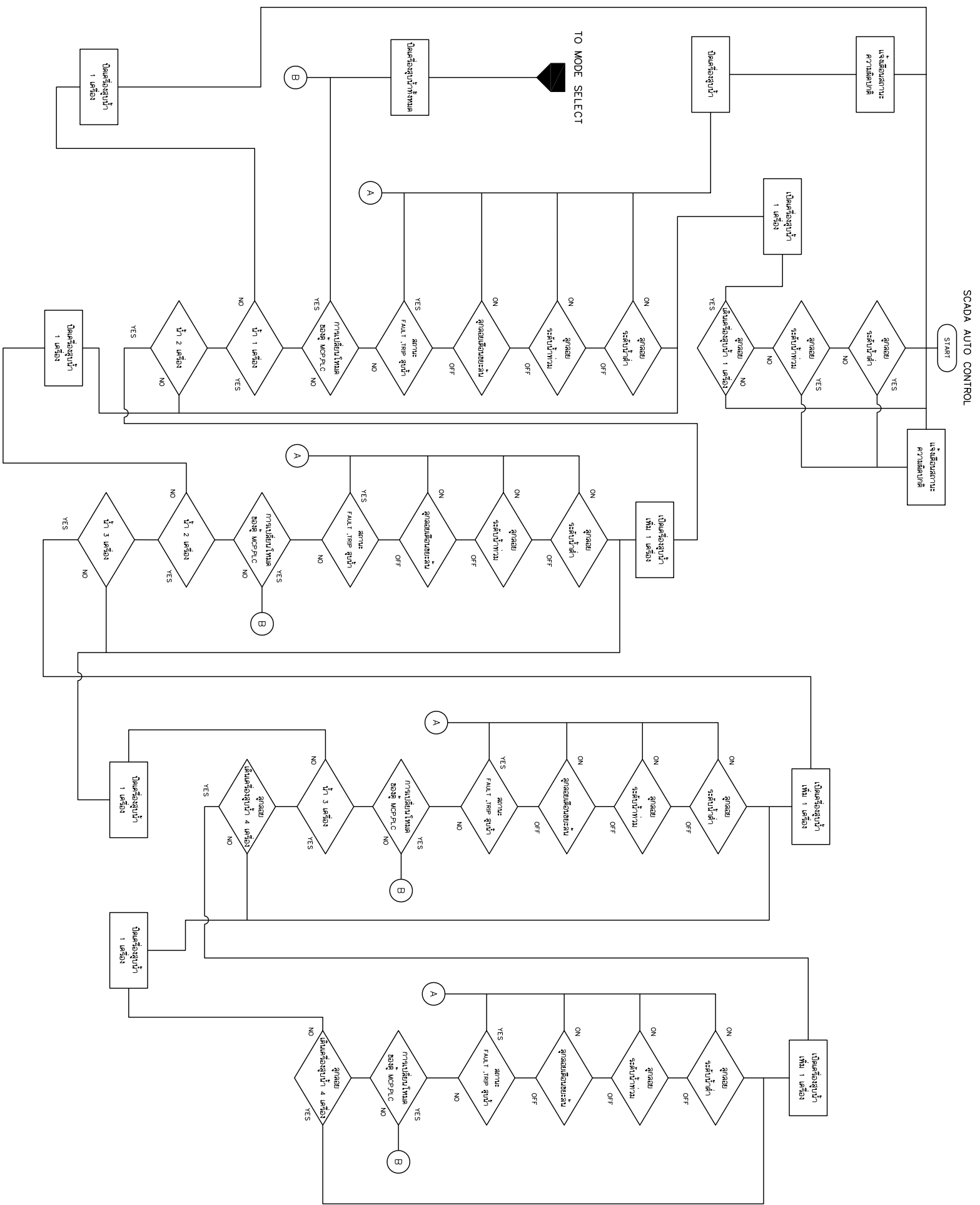


DESIGN	/	/	/
DRAFT	/	/	/
CHECKED	/	/	/

FIELD BOOK NO.	
PROFILE	ALIGNMENT

SURVEY	/	/	/
DRAWN	/	/	/
CHECKED	/	/	/



REV. NO.	DESCRIPTION	ENGINEER	DATE	CHECKED	DATE

KINGDOM OF THAILAND
 MINISTRY OF TRANSPORT
 DEPARTMENT OF HIGHWAYS

โครงการศึกษาการแก้ไขปัญหาระบบการจราจร
 บนทางหลวงหมายเลข 304 (แจ้งวัฒนะ)
 แบบแผนงานระบบควบคุม (4/4)

TEAM
 บริษัท ทีม คอนซัลติ้ง เอนจิเนียริ่ง
 แอนด์ แมเนจเม้นท์ จำกัด (มหาชน)
 บริษัท วิศวกรรม คอมพิวเตอร์ จำกัด
 บริษัท วิศวกรรมไฟฟ้าระบบอาคาร จำกัด

SUBMITTED BY: *พชรพงศ์ ศุภชัย*
 PROJECT MANAGER DATE: DD/MM/YY

CIVIL ENGINEER : อธิวัฒน์ พุฒานา 78152474
 CIVIL ENGINEER : อธิวัฒน์ พุฒานา 78152474
 MECHANICAL ENGINEER : อธิวัฒน์ พุฒานา 78152474
 ARCHITECT : ชัยวัฒน์ ประทุมมา 71-8811898
 ELECTRICAL ENGINEER : อธิวัฒน์ พุฒานา 78152474
 MECHANICAL ENGINEER : อธิวัฒน์ พุฒานา 78152474
 DRAWN : อธิวัฒน์ พุฒานา
 CHECKED: อธิวัฒน์ พุฒานา

JUL 2018
 SCALE -
 SHEET No. 271