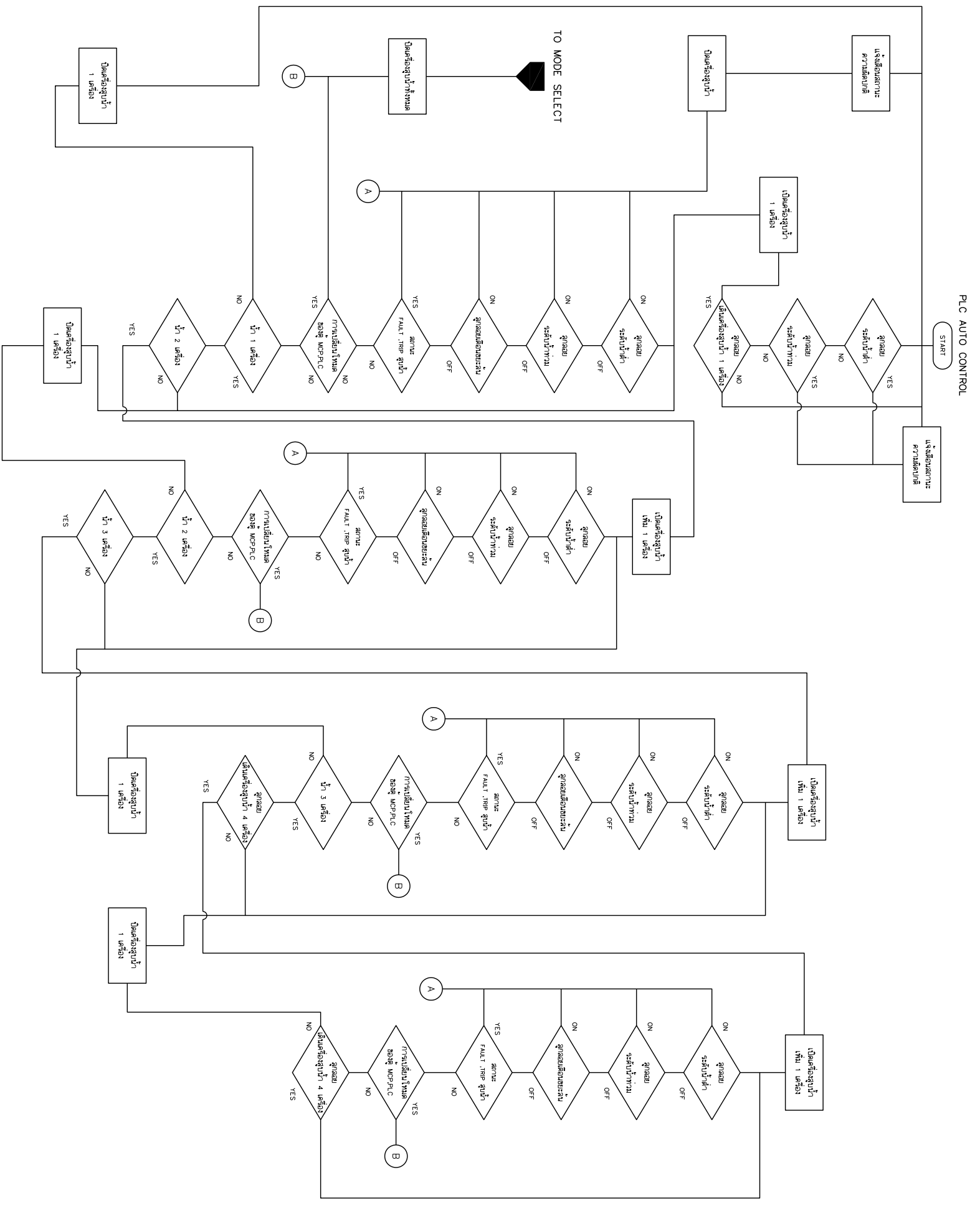


DESIGN			
DRAFT			
CHECKED			

FIELD BOOK NO.	
PROFILE	ALIGNMENT

SURVEY			
DRAWN			
CHECKED			



REV. NO.	DESCRIPTION	ENGINEER	DATE	CHECKED	DATE

KINGDOM OF THAILAND MINISTRY OF TRANSPORT DEPARTMENT OF HIGHWAYS		โครงการศึกษาการออกแบบทางระบายน้ำ บนทางหลวงหมายเลข 304 (แจ้งวัฒนะ) แบบแปลนงานระบบควบคุม (2/4)	
SUBMITTED BY: พชรพงศ์ ศุภชัย (PROJECT MANAGER) DATE: DD/MM/YY			
CIVIL ENGINEER :	อ.ธิดา พุฒนา 7852474	ARCHITECT :	วิวัฒน์ ประทุมมา 71-8811808
ELECTRICAL ENGINEER :	อ.สุวิทย์ ทรัพย์ 7865771	ELECTRICAL ENGINEER :	อ.สุวิทย์ ทรัพย์ 78614069
MECHANICAL ENGINEER :	อ.วิชา ภูมิคุ้มกัน 7814031	MECHANICAL ENGINEER :	อ.วิชา ภูมิคุ้มกัน 7814031
CHECKED :	อ.วิวัฒน์ ทรัพย์ 7852474	CHECKED :	อ.วิวัฒน์ ทรัพย์ 7852474

JUL 2018	SCALE	
CWT-P56-17	SHEET No.	269

P04989/Suitpong R./25-07-61/CWT-P56-08-12DWC [CWT-P56-17]