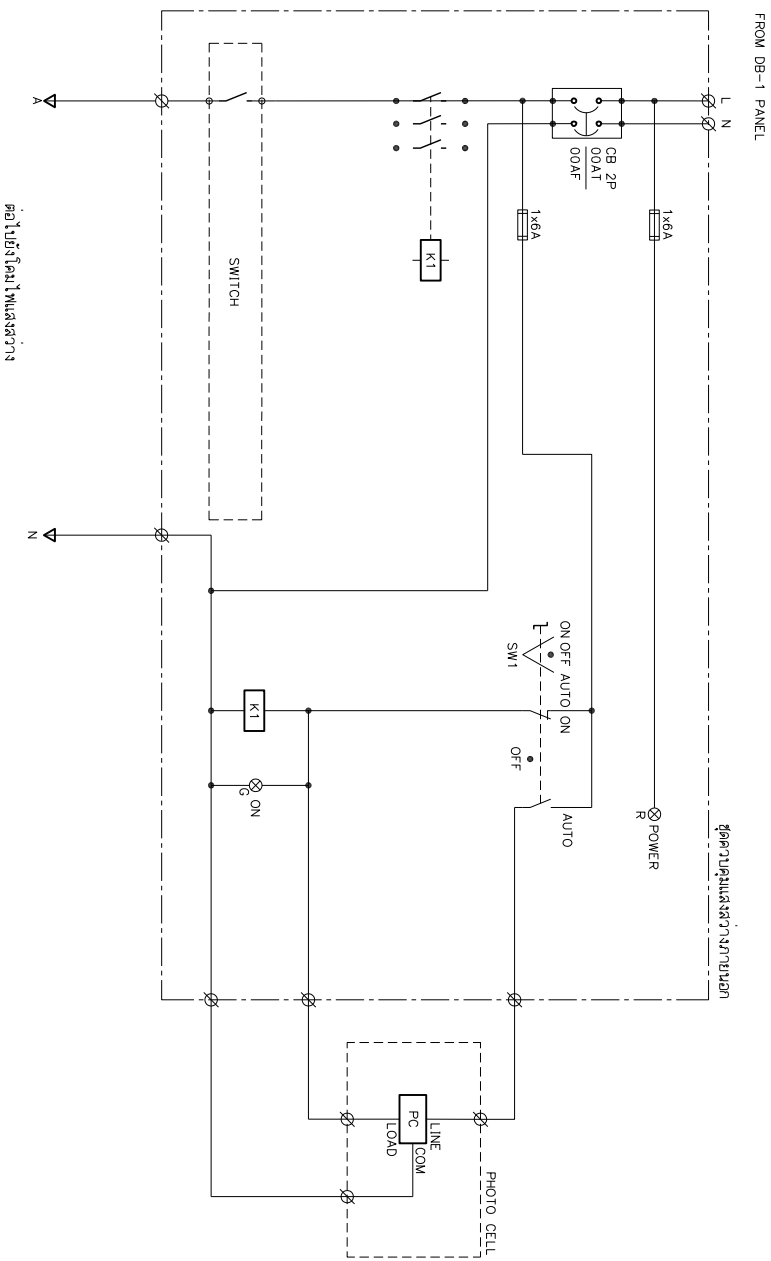


DESIGN		/	/
DRAFT		/	/
CHECKED		/	/

FIELD BOOK NO.	
PROFILE	ALIGNMENT

SURVEY		/	/
DRAWN		/	/
CHECKED		/	/



OUTDOOR LIGHTING DIAGRAM

REV. NO.	DESCRIPTION	ENGINEER	CHECKED	DATE	DOH	CHECKED	DATE
<b>KINGDOM OF THAILAND</b>							
MINISTRY OF TRANSPORT DEPARTMENT OF HIGHWAYS							
โครงการศึกษาการออกแบบสัญญาณจราจร บนทางหลวงหมายเลข 304 (รังสิต-เมท)							
SINGLE LINE DIAGRAM DB							
SUBMITTED		BY		MECHANICAL ENGINEER :		ARCHITECT :	
PROJECT MANAGER DATE : DD/MM/YY		วิศวกร ชาญ		วิศวกร ชาญ 28/2709		วิศวกร ชาญ 28/2709	
				MECHANICAL ENGINEER : วิชา วิชา 28/2293		ARCHITECT : วิชา วิชา 28/11908	
				ELECTRICAL ENGINEER : วิชา วิชา 28/15105		ELECTRICAL ENGINEER : วิชา วิชา 28/15105	
				CHECKED : วิชา วิชา 28/17934		CHECKED : วิชา วิชา 28/17934	
				JUL 2018		SCALE	
				CWT-P56-12		SHEET No.	
						264	