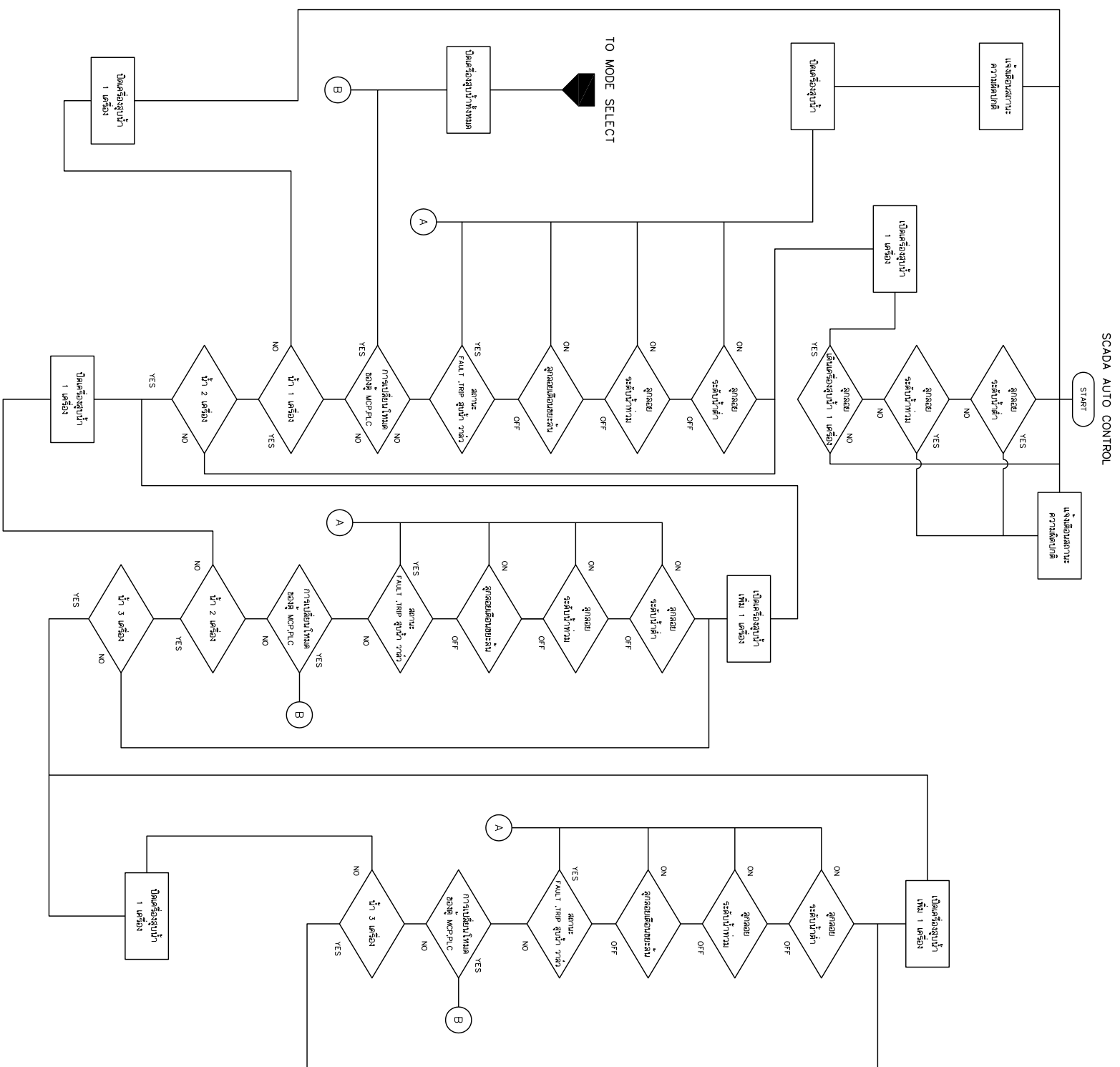


DESIGN	/	/	/
DRAFT	/	/	/
CHECKED	/	/	/

FIELD BOOK NO.	
PROFILE	ALIGNMENT

SURVEY	/	/	/
DRAWN	/	/	/
CHECKED	/	/	/



REV. NO.	DESCRIPTION	ENGINEER	DATE	DCH	DATE
<b>KINGDOM OF THAILAND</b>					
MINISTRY OF TRANSPORT DEPARTMENT OF HIGHWAYS					
โครงการศึกษาการออกแบบทางหลวง แบบทางหลวงหมายเลข 304 (แจ้งวัฒนะ) แบบผังงานระบบควบคุม (4/4)					
บริษัท ทีม คอนซัลติ้ง เঞ্জินเนียริ่ง แอนด์ แมเนจเม้นท์ จำกัด (มหาชน) บริษัท การช่าง คอมพิวเตอร์ จำกัด บริษัท วิศวกรรมการไฟฟ้าและระบบจาก จำกัด					
SUBMITTED BY		PROJECT MANAGER DATE : DD/MM/YY			
CIVIL ENGINEER : อธิวัฒน์ พัทธนา 78.62474		ARCHITECT : วีรวัฒน์ ประทุมทอง 71-8811898			
ELECTRICAL ENGINEER : อธิวัฒน์ พัทธนา 78.65771		ELECTRICAL ENGINEER : อธิวัฒน์ พัทธนา 78.65771			
MECHANICAL ENGINEER : อธิวัฒน์ พัทธนา 78.22709		MECHANICAL ENGINEER : อธิวัฒน์ พัทธนา 78.22709			
DRAWN : อธิวัฒน์ พัทธนา 78.22709		CHECKED : อธิวัฒน์ พัทธนา 78.22709			
JUL 2018		SCALE -			
CWT-PSS-20		SHEET No. 252			