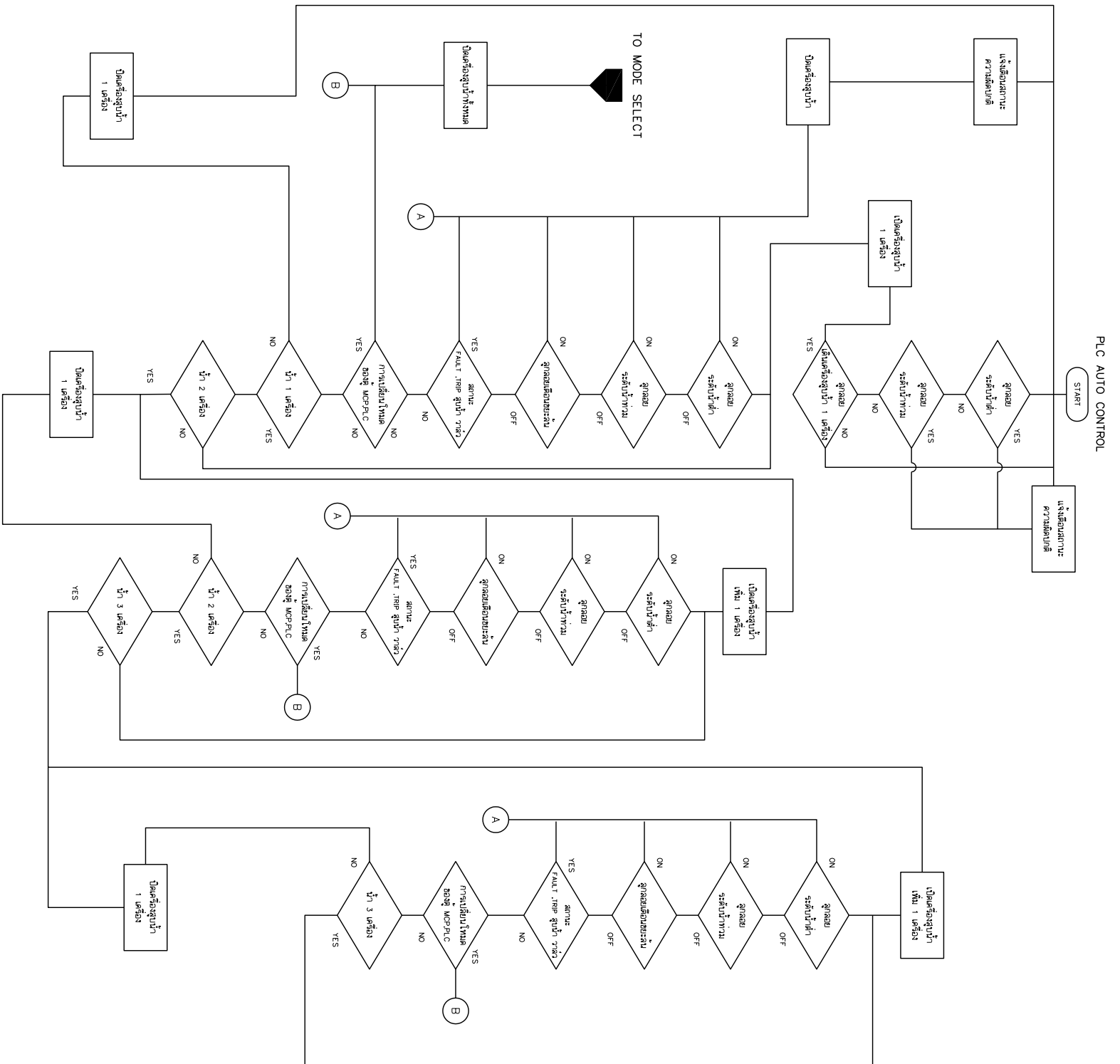


DESIGN		/	/
DRAFT		/	/
CHECKED		/	/

FIELD BOOK NO.	
PROFILE	ALIGNMENT

SURVEY		/	/
DRAWN		/	/
CHECKED		/	/



REV. NO. DESCRIPTION ENGINEER CHECKED DATE DOH CHECKED DATE

KINGDOM OF THAILAND
 MINISTRY OF TRANSPORT
 DEPARTMENT OF HIGHWAYS

โครงการศึกษาการขุดลอกและปรับปรุงทางหลวง
 บนทางหลวงหมายเลข 304 (จังหวัดยะลา)
 แบบพิมพ์งานระบบควบคุม (2/4)

TEAM
 บริษัท ทีม คอนซัลติ้ง เอนจิเนียริ่ง
 แอนด์ แมเนจเม้นท์ จำกัด (มหาชน)
 บริษัท วิศวกรรม คอมพิวเตอร์ จำกัด
 บริษัท วิศวกรรมและสถาปัตย์จาก ชาติ

SUBMITTED BY: พชรพงศ์ ศุภชัย
 PROJECT MANAGER DATE: DD/MM/YY

CIVIL ENGINEER: อธิวัฒน์ พัทธนา 78152474
 CIVIL ENGINEER: อธิวัฒน์ พัทธนา 78152474
 MECHANICAL ENGINEER: อธิวัฒน์ พัทธนา 78152474

ARCHITECT: ธีรวัฒน์ ประทุมทอง 71-80111908
 ELECTRICAL ENGINEER: อธิวัฒน์ พัทธนา 78152474
 DRAWN: อธิวัฒน์ พัทธนา 78152474
 CHECKED: อธิวัฒน์ พัทธนา 78152474

JUL 2018 SCALE -
 CWT-PSS-18 SHEET No. 250

P04989/Suitpong R./25-07-61/CWT-PSS-09-20DWG [CWT-PSS-18]