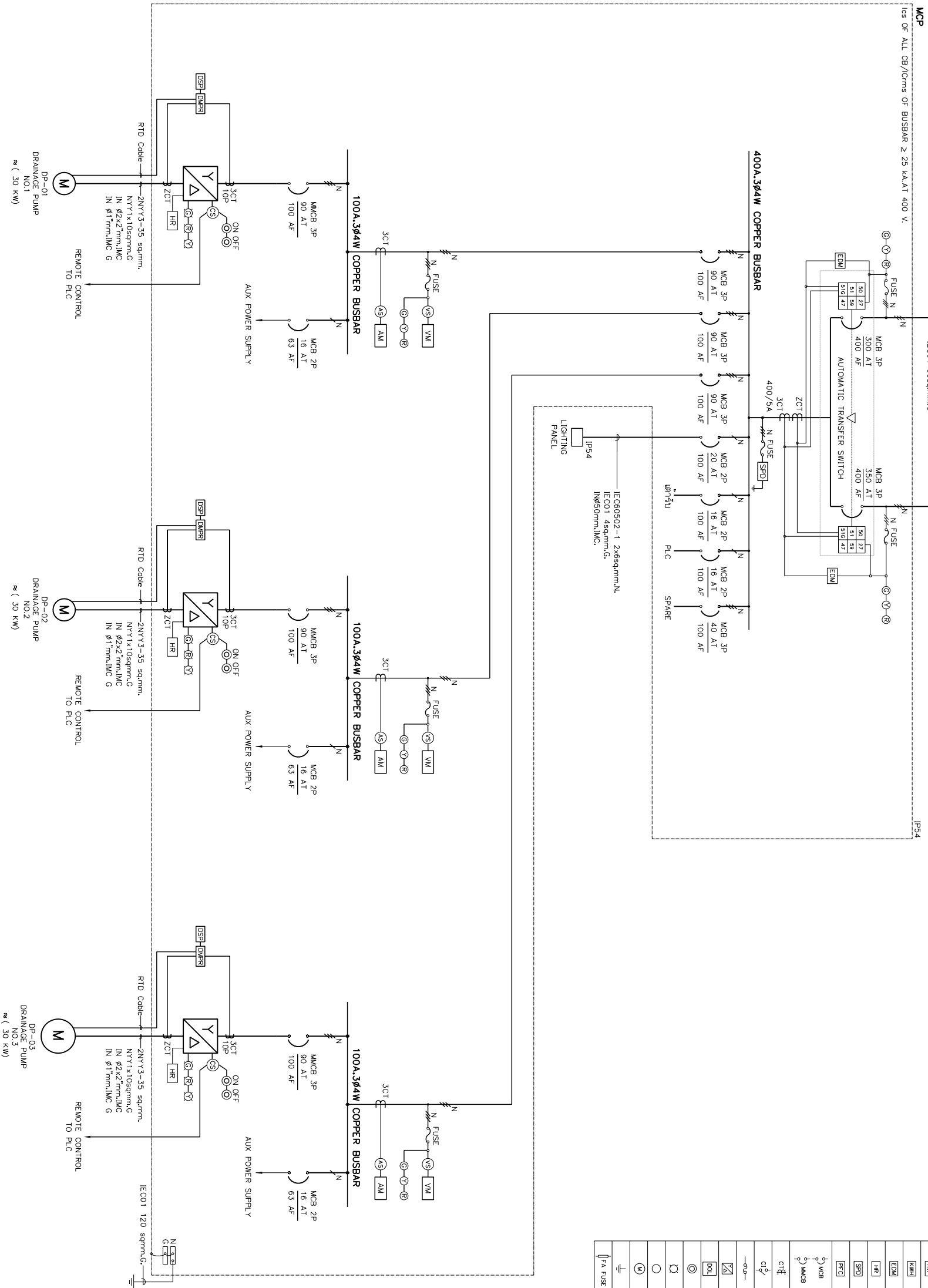


DESIGN	/	/
DRAFT	/	/
CHECKED	/	/

FIELD BOOK NO.	
PROFILE	ALIGNMENT

SURVEY	/	/
DRAWN	/	/
CHECKED	/	/

สัญลักษณ์	รายละเอียด
Ⓜ	PANEL VOLTMETER
Ⓜ	PANEL AMPMETER
Ⓜ	DIGITAL MOTOR PROTECTION RELAY
Ⓜ	DISPLAY UNIT
Ⓜ	VOLTMETER SELECTOR SWITCH
Ⓜ	AMP METER SELECTOR SWITCH
Ⓜ	CONTROL SELECTOR SWITCH
Ⓜ	PHASE MONITOR RELAY
Ⓜ	KILOWATT-HOUR METER
Ⓜ	ENERGY DIGITAL METER
Ⓜ	HOUR COUNTER METER
Ⓜ	SURGE PROTECTION DEVICE
Ⓜ	POWER FACTOR CONTROLLER
Ⓜ	MAIN CIRCUIT BREAKER
Ⓜ	MOTOR PROTECTION MOULDED CASE CIRCUIT BREAKER
Ⓜ	CURRENT TRANSFORMER
Ⓜ	CIRCUIT INTERRUPTER / ISOLATOR
Ⓜ	CARRIAGE FUSE
Ⓜ	STAR-DELTA STARTER
Ⓜ	DIRECT ON LINE STARTER
Ⓜ	PUSH BUTTON
Ⓜ	LAMP INDICATOR G=GREEN(OFF),R=RED(ON),Y=YELLOW(OVERLOAD)
Ⓜ	PILOT LAMP INDICATED BY LETTER G=GREEN,Y=YELLOW,R=RED
Ⓜ	MOTOR
Ⓜ	GROUND
Ⓜ	FAST ACTING FUSE (SEMI CONDUCTOR FUSE)



MCP SINGLE LINE DIAGRAM

REV. NO.	DESCRIPTION	ENGINEER	DATE	CHECKED	DATE

KINGDOM OF THAILAND
 MINISTRY OF TRANSPORT
 DEPARTMENT OF HIGHWAYS

โครงการศึกษาทางเทคนิคเกี่ยวกับงาน
 มาตรการทางจราจรและจราจร (จราจร)
 SINGLE LINE DIAGRAM MDR, MCP

บริษัท ที.ที.ที. จำกัด
 บริษัท ที.ที.ที. จำกัด
 บริษัท ที.ที.ที. จำกัด

SUBMITTED
 BY:
 PROJECT MANAGER DATE: DD/MM/YY

CIVIL ENGINEER : อดิศักดิ์ วัฒนวิทย์ 20.62474
 CIVIL ENGINEER : อธิวัฒน์ อดิศักดิ์ 20.62771
 MECHANICAL ENGINEER : อธิวัฒน์ อดิศักดิ์ 20.62771

ARCHITECT : ธีรวัฒน์ ธีรวัฒน์ 21-8811988
 ELECTRICAL ENGINEER : อธิวัฒน์ อดิศักดิ์ 20.62771
 ELECTRICAL ENGINEER : อธิวัฒน์ อดิศักดิ์ 20.62771

JUL 2018
 SCALE -
 SHEET NO. 244