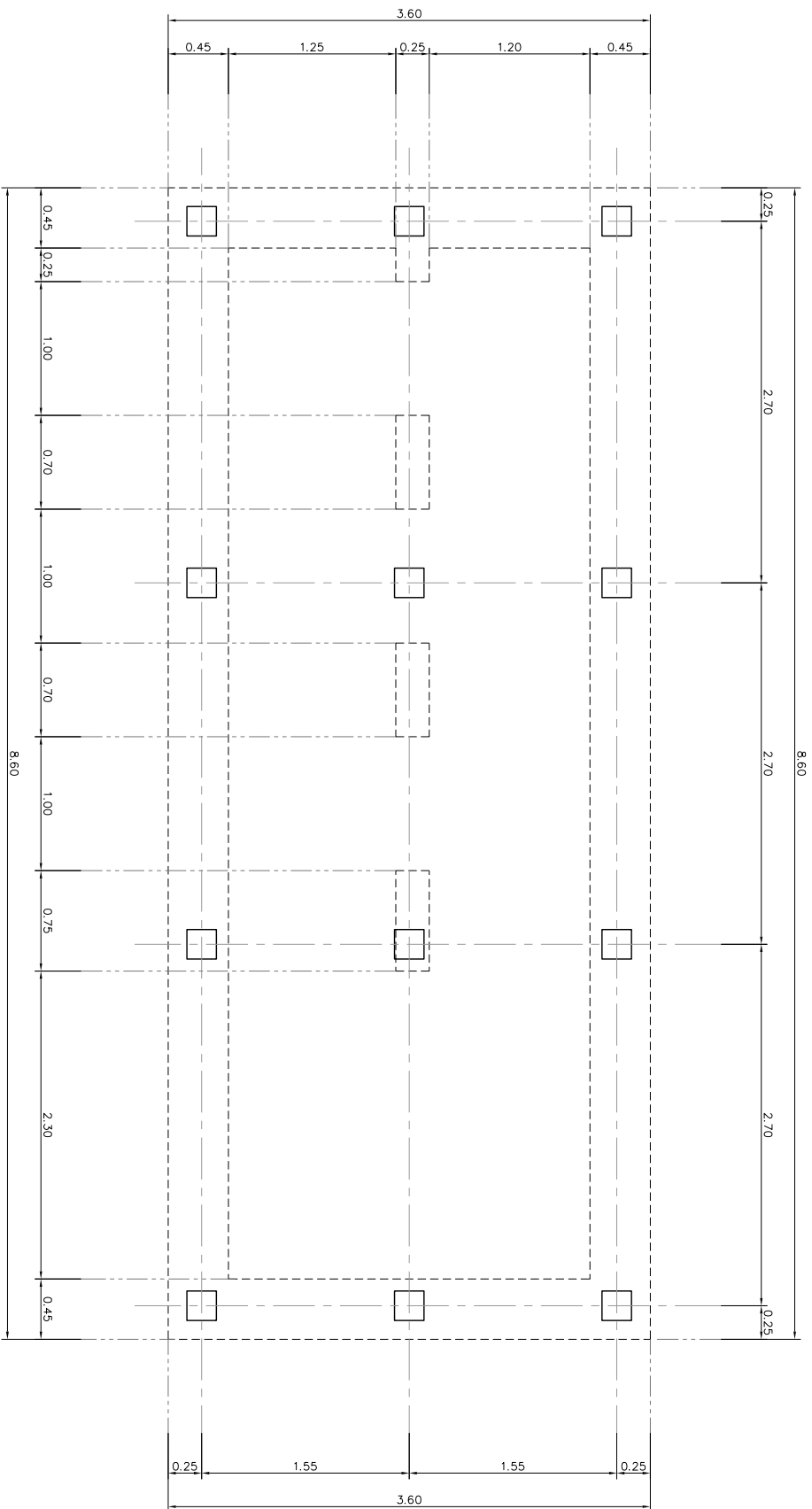


DESIGN	/	/
DRAFT	/	/
CHECKED	/	/

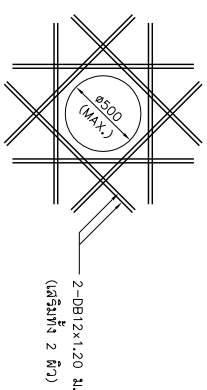
FIELD BOOK NO.	
PROFILE	ALIGNMENT

SURVEY	/	/
DRAWN	/	/
CHECKED	/	/

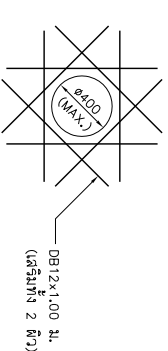


แปลนเสาเข็ม
มาตรฐาน 1:25

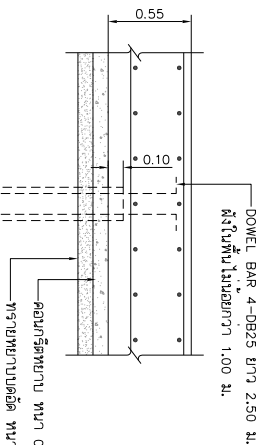
□ เสาเข็ม คมร. ๘ 0.22x0.22 ม.
รับน้ำหนักตลอดทั้งใต้งบมากกว่า 2๘ ตัน/ต้น (F.S.=2.50)



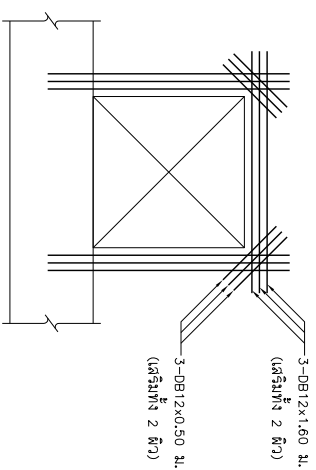
เทลลิกเสริมพิเศษสำหรับช่องเปิด
ที่พื้นระดับ +0.00
มาตรฐาน 1:25



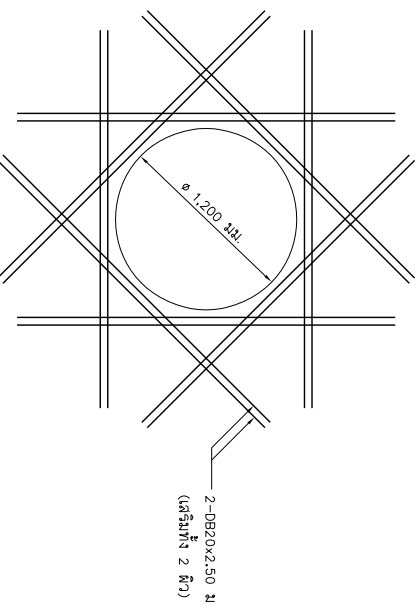
เทลลิกเสริมพิเศษสำหรับช่องเปิดที่ผนัง
มาตรฐาน 1:25



รายละเอียด "1"
ไม่แสดงมาตรฐาน



เทลลิกเสริมพิเศษสำหรับช่องเปิดที่ผนัง
ขนาด 1.00x1.00 ม.
มาตรฐาน 1:25



เทลลิกเสริมพิเศษสำหรับช่องเปิดที่ผนัง
สำหรับหลัก ๑1,200 มม.
มาตรฐาน 1:25

REV. NO.	DESCRIPTION	ENGINEER	CHECKED	DATE	DOH	CHECKED	DATE

KINGDOM OF THAILAND
MINISTRY OF TRANSPORT
DEPARTMENT OF HIGHWAYS

โครงการศึกษาการแก้ไขปัญหาที่ทาง
บนทางหลวงหมายเลข 304 (แจ้งวัฒนะ)
แบบแปลน

LEAP
บริษัท ทีม คอนซัลติ้ง เอนจิเนียริ่ง
แอนด์ แมเนจเม้นท์ จำกัด (มหาชน)
บริษัท ศาสนิก คอมพิวเตอร์ จำกัด
บริษัท วิศวกรระบบและระบบงานจาก จำกัด

SUBMITTED
BY
PROJECT MANAGER DATE : DD/MM/YY

CIVIL ENGINEER : อธิวัฒน์ พุ่มทอง ๗๘52474
CIVIL ENGINEER : อธิวัฒน์ พุ่มทอง ๗๘52474
MECHANICAL ENGINEER : อธิวัฒน์ พุ่มทอง ๗๘52474

ARCHITECT : ธีรพงษ์ ประทุมทอง ๗1-๘๑11๑๐๘
ELECTRICAL ENGINEER : อธิวัฒน์ พุ่มทอง ๗๘52474
ELECTRICAL ENGINEER : อธิวัฒน์ พุ่มทอง ๗๘52474

JUL 2018
SCALE 1:25
SHEET No. 236