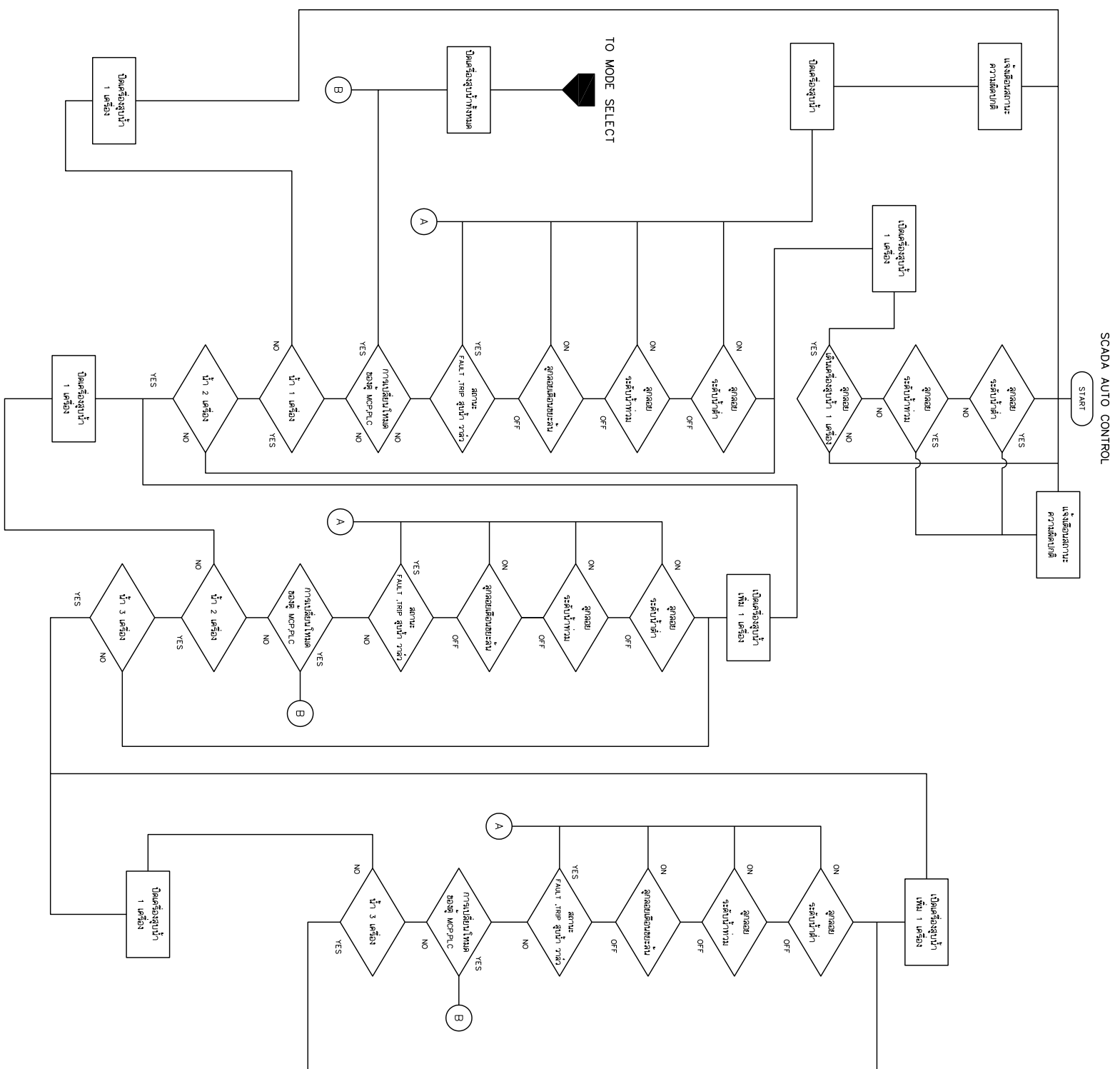


DESIGN	/	/
DRAFT	/	/
CHECKED	/	/

FIELD BOOK NO.	
PROFILE	ALIGNMENT

SURVEY	/	/
DRAWN	/	/
CHECKED	/	/



REV. NO.	DESCRIPTION	ENGINEER	DATE	CHECKED	DATE

KINGDOM OF THAILAND
 MINISTRY OF TRANSPORT
 DEPARTMENT OF HIGHWAYS

โครงการศึกษาการนำเทคโนโลยีทางาน
 บนทางหลวงหมายเลข 304 (จังหวัดยะลา)
 แผนกทำงานระบบควบคุม (4/4)

TEAM
 บริษัท ทีม คอนซัลติ้ง เอนจิเนียริ่ง
 แอนด์ แมเนจเมนท์ จำกัด (มหาชน)
 บริษัท ทางหลวง อยุธยา จำกัด
 บริษัท วิศวกรรมการเดินสายระบบโทรคมนาคม

SUBMITTED BY: *[Signature]*
 PROJECT MANAGER DATE: DD/MM/YY

CIVIL ENGINEER : อธิวัฒน์ พัทธนา 78/52474
 CIVIL ENGINEER : อธิวัฒน์ พัทธนา 78/52474
 CIVIL ENGINEER : อธิวัฒน์ พัทธนา 78/52474
 MECHANICAL ENGINEER : อธิวัฒน์ พัทธนา 78/52474

ARCHITECT : อธิวัฒน์ พัทธนา 78/52474
 ELECTRICAL ENGINEER : อธิวัฒน์ พัทธนา 78/52474
 ELECTRICAL ENGINEER : อธิวัฒน์ พัทธนา 78/52474
 DRAWN : อธิวัฒน์ พัทธนา 78/52474
 CHECKED: อธิวัฒน์ พัทธนา 78/52474

JUL 2018
 SCALE -
 SHEET No. 232