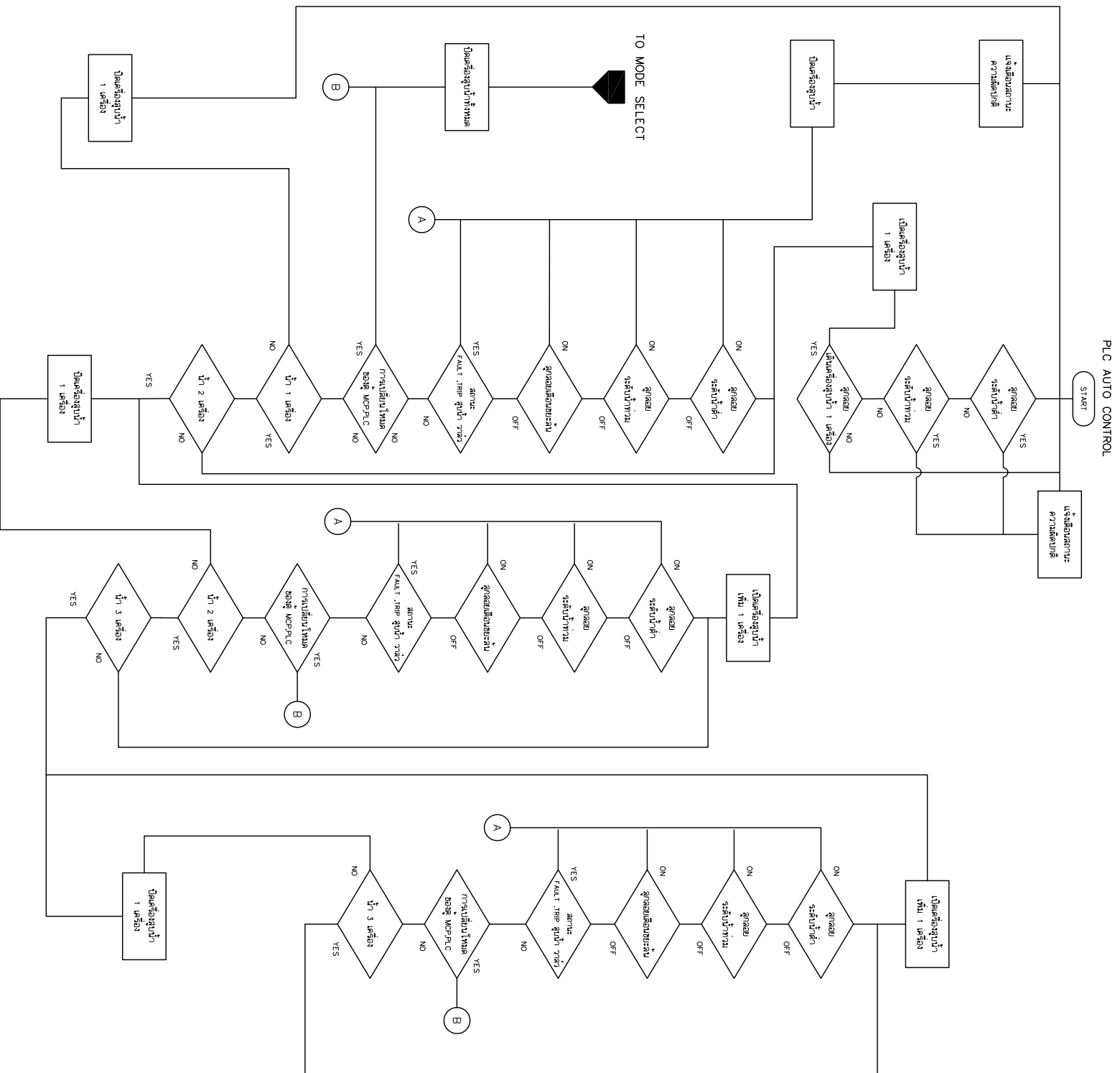


DESIGN	/	/	/
DRAFT	/	/	/
CHECKED	/	/	/

FIELD BOOK NO.	
PROFILE	ALIGNMENT

SURVEY	/	/	/
DRAWN	/	/	/
CHECKED	/	/	/



REV. NO.	DESCRIPTION	ENGINEER	DATE	CHECKED	DATE

**KINGDOM OF THAILAND**  
 MINISTRY OF TRANSPORT  
 DEPARTMENT OF HIGHWAYS

โครงการศึกษาการแก้ไขปัญหาน้ำท่วม  
 บนทางหลวงหมายเลข 304 (จังหวัดยะลา)  
 แบบแปลนงานระบบควบคุม (2/4)

TEAM  
 บริษัท ทีม คอนซัลติ้ง เอนจิเนียริ่ง  
 แอนด์ แมเนจเม้นท์ จำกัด (มหาชน)  
 บริษัท ทางหลวง อยุธยา จำกัด  
 บริษัท วิศวกรรมและระบบจาก จำกัด

SUBMITTED BY: *วิวัฒน์ ศุภกัน*  
 PROJECT MANAGER DATE: 00/MM/YY

CIVIL ENGINEER : วิวัฒน์ ศุภกัน 78.62474	ARCHITECT : ชัยวัฒน์ ประทุมมา 71-8111908
CIVIL ENGINEER : อธิชา อธิชา 78.65771	ELECTRICAL ENGINEER : อธิชา อธิชา 78.65771
Mechanical ENGINEER : อธิชา อธิชา 78.65771	ELECTRICAL ENGINEER : อธิชา อธิชา 78.65771
Mechanical ENGINEER : อธิชา อธิชา 78.65771	ELECTRICAL ENGINEER : อธิชา อธิชา 78.65771

JUL 2018  
 SCALE: -  
 SHEET No. 230

CWT-PS4-18