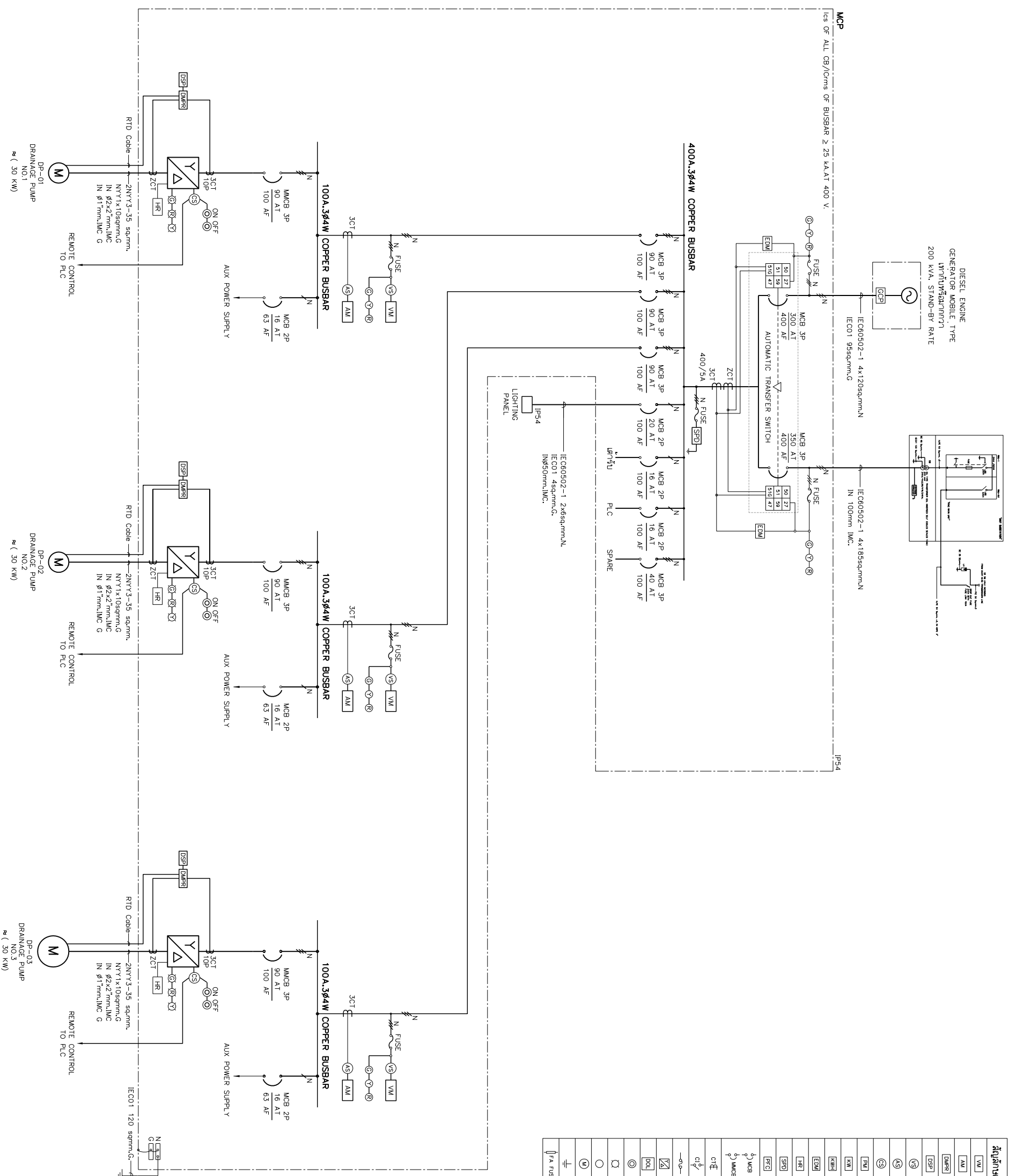


DESIGN	/	/
DRAFT	/	/
CHECKED	/	/

FIELD BOOK NO.	
PROFILE	ALIGNMENT

SURVEY	/	/
DRAWN	/	/
CHECKED	/	/

สัญลักษณ์	รายละเอียด
Ⓜ	PANEL VOLTMETER
Ⓜ	PANEL AMPMETER
Ⓜ	DIGITAL MOTOR PROTECTION RELAY
Ⓜ	DIGITAL MOTOR PROTECTION RELAY
Ⓜ	DISPLAY UNIT
Ⓜ	VOLTMETER SELECTOR SWITCH
Ⓜ	AMPMETER SELECTOR SWITCH
Ⓜ	CONTROL SELECTOR SWITCH
Ⓜ	PHASE MONITOR RELAY
Ⓜ	KILOWATT-HOUR METER
Ⓜ	KILOWATT-HOUR METER
Ⓜ	ENERGY DIGITAL METER
Ⓜ	HOUR COUNTER METER
Ⓜ	HOUR COUNTER METER
Ⓜ	SURGE PROTECTION DEVICE
Ⓜ	POWER FACTOR CONTROLLER
Ⓜ	POWER FACTOR CONTROLLER
Ⓜ	MAIN CIRCUIT BREAKER
Ⓜ	MOTOR PROTECTION MOULDED CASE CIRCUIT BREAKER
Ⓜ	CURRENT TRANSFORMER
Ⓜ	CIRCUIT INTERRUPTER / ISOLATOR
Ⓜ	CIRCUIT INTERRUPTER / ISOLATOR
Ⓜ	CARRIAGE FUSE
Ⓜ	STAR-DELTA STARTER
Ⓜ	DIRECT ON LINE STARTER
Ⓜ	PUSH BUTTON
Ⓜ	LAMP INDICATOR G=GREEN(OFF),R=RED(ON),Y=YELLOW(OVERLOAD)
Ⓜ	PILOT LAMP INDICATED BY LETTER G=GREEN,Y=YELLOW,R=RED
Ⓜ	MOTOR
Ⓜ	GROUND
Ⓜ	FAST ACTING FUSE (SEMI CONDUCTOR FUSE)



MCP SINGLE LINE DIAGRAM

REV. NO.	DESCRIPTION	ENGINEER	DATE	CHECKED	DATE

**KINGDOM OF THAILAND**  
 MINISTRY OF TRANSPORT  
 DEPARTMENT OF HIGHWAYS

โครงการศึกษาทางเทคนิคเกี่ยวกับงาน  
 มาตรการทางจราจรและจราจร (จราจร)  
 SINGLE LINE DIAGRAM MDR, MCP

บริษัท ทีม คอนซัลติ้ง เঞ্জินีริ่ง  
 แอนด์ แมเนจเม้นท์ จำกัด (มหาชน)  
 บริษัท วิศวกรที่ปรึกษาการจราจร จำกัด  
 บริษัท วิศวกรที่ปรึกษาการจราจร จำกัด

SUBMITTED  
 BY: วิศวกรจราจร  
 PROJECT MANAGER DATE: DD/MM/YY

CIVIL ENGINEER : อดิศักดิ์ พงษ์พานิช ๓๘๕๓๓๓๓  
 CIVIL ENGINEER : อดิศักดิ์ พงษ์พานิช ๓๘๕๓๓๓๓  
 MECHANICAL ENGINEER : อดิศักดิ์ พงษ์พานิช ๓๘๕๓๓๓๓

ARCHITECT : ธีรวัฒน์ ประทุมทอง ๓๗๘๓๓๓๓  
 ELECTRICAL ENGINEER : อดิศักดิ์ พงษ์พานิช ๓๘๕๓๓๓๓  
 ELECTRICAL ENGINEER : อดิศักดิ์ พงษ์พานิช ๓๘๕๓๓๓๓

JUL 2018  
 SCALE -  
 SHEET NO. 224