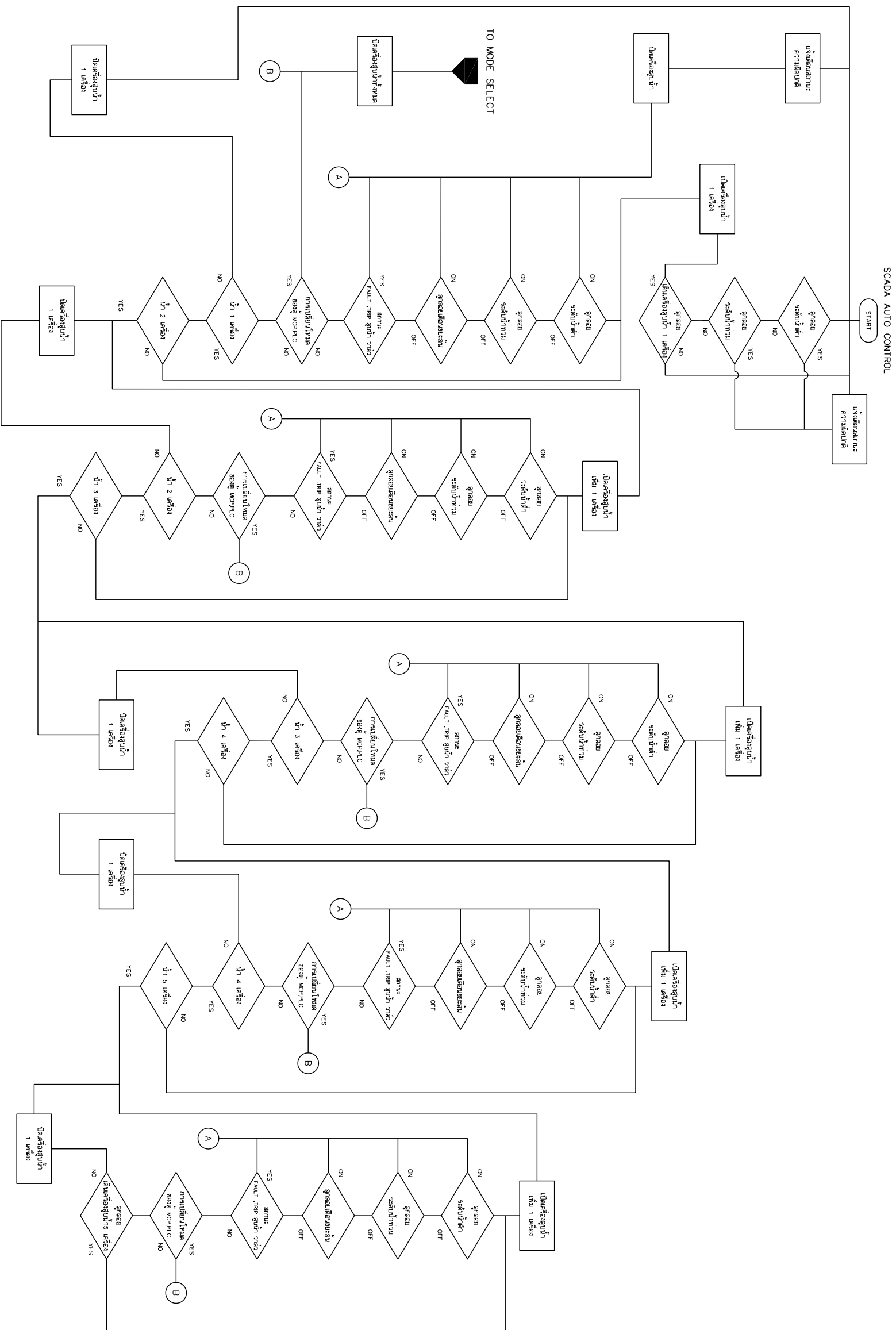


DESIGN	/	/
DRAFT	/	/
CHECKED	/	/

FIELD BOOK NO.	
PROFILE	ALIGNMENT

SURVEY	/	/
DRAWN	/	/
CHECKED	/	/



REV. NO.	DESCRIPTION	ENGINEER	DATE	CHECKED	DATE

**KINGDOM OF THAILAND**  
 MINISTRY OF TRANSPORT  
 DEPARTMENT OF HIGHWAYS

โครงการศึกษาการออกแบบสัญญาณจราจร  
 บนทางหลวงหมายเลข 304 (แจ้งวัฒนะ)  
 แผนผังงานระบบควบคุม (4/4)

TEAM  
 บริษัท ทีม คอนซัลติ้ง เอนจิเนียริ่ง  
 แอนด์ แมเนจเม้นท์ จำกัด (มหาชน)  
 บริษัท วิศวกรรม คอมพิวเตอร์ จำกัด  
 บริษัท วิศวกรรมไฟฟ้าระบบจาก ชาติ

SUBMITTED BY: *พรศักดิ์ ศุภินันท์*  
 PROJECT MANAGER DATE: DD/MM/YY

CIVIL ENGINEER : อธิวัฒน์ พัทธนา 7852474	ARCHITECT : ชัยวัฒน์ ประทุมมา 71-8811908
CIVIL ENGINEER : อธิวัฒน์ พัทธนา 7852474	ELECTRICAL ENGINEER : อติคุณ อธิวัฒน์ 718814089
CIVIL ENGINEER : อธิวัฒน์ พัทธนา 7852474	ELECTRICAL ENGINEER : ชัยวัฒน์ ประทุมมา 718811908
MECHANICAL ENGINEER : อธิวัฒน์ พัทธนา 7852474	DRAWN : อธิวัฒน์ พัทธนา 7852474
MECHANICAL ENGINEER : อธิวัฒน์ พัทธนา 7852474	CHECKED : อธิวัฒน์ พัทธนา 7852474

JUL 2018 SCALE -  
 CWT-PSS-22 SHEET No. 212