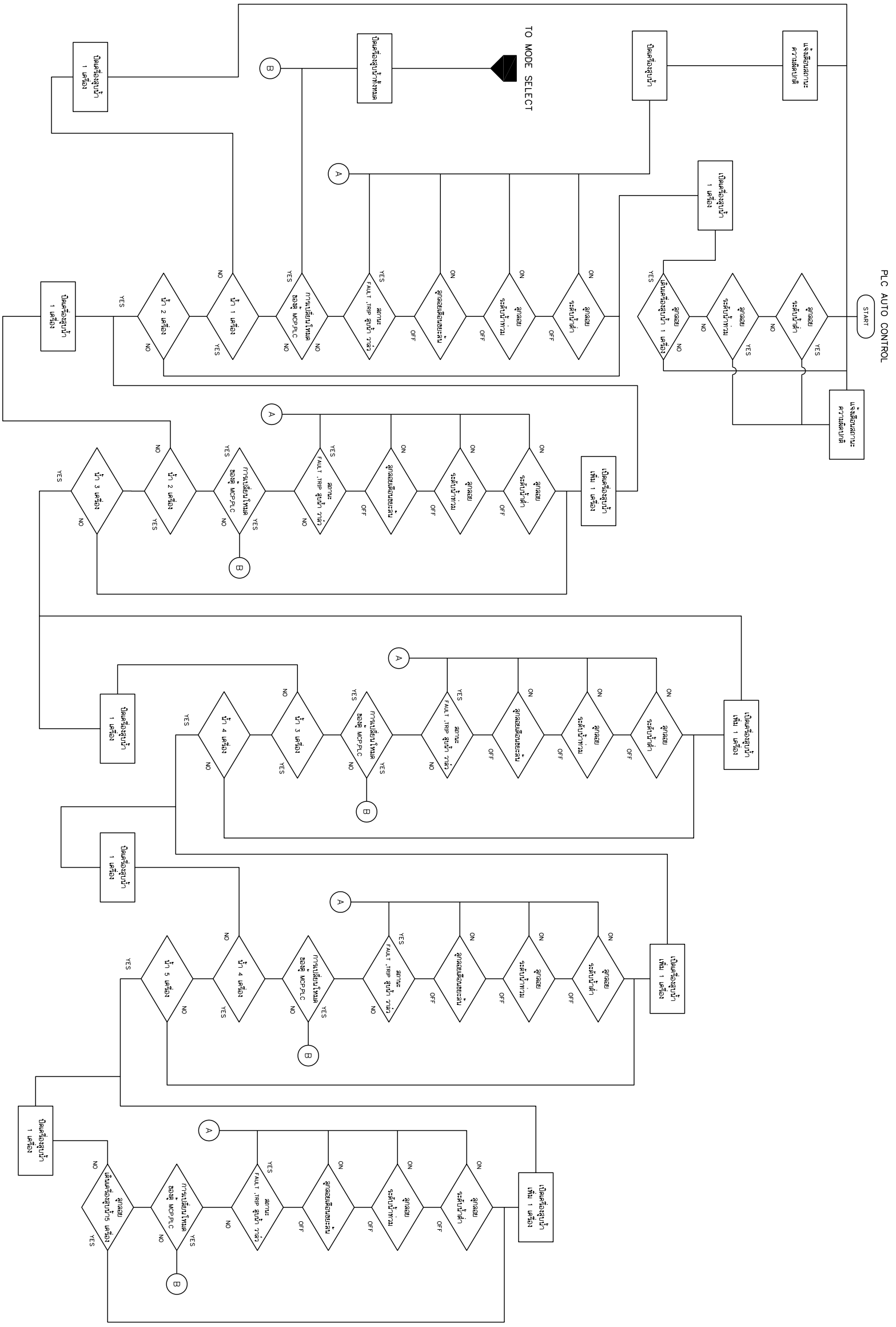


DESIGN	/	/	/
DRAFT	/	/	/
CHECKED	/	/	/

FIELD BOOK NO.	
PROFILE	ALIGNMENT

SURVEY	/	/	/
DRAWN	/	/	/
CHECKED	/	/	/



REV. NO.	DESCRIPTION	ENGINEER	DATE	CHECKED	DATE	DOH	DATE	CHECKED	DATE

KINGDOM OF THAILAND
 MINISTRY OF TRANSPORT
 DEPARTMENT OF HIGHWAYS

โครงการศึกษาการออกแบบใช้ทางด่วน
 บนทางหลวงหมายเลข 304 (แจ้งวัฒนะ)
 แบบผังงานระบบควบคุม (2/4)

TEAM
 บริษัท ทีม คอนซัลติ้ง เอนจิเนียริ่ง
 แอนด์ แมเนจเม้นท์ จำกัด (มหาชน)
 บริษัท วิศวกรรม คอมพิวเตอร์ จำกัด
 บริษัท วิศวกรรมไฟฟ้าระบบอัตโนมัติ จำกัด

MECHANICAL ENGINEER : อภิสิทธิ์ พงษ์พานิช 20.62474
 CIVIL ENGINEER : อภิสิทธิ์ พงษ์พานิช 20.62474
 CIVIL ENGINEER : อภิสิทธิ์ พงษ์พานิช 20.62474
 MECHANICAL ENGINEER : อภิสิทธิ์ พงษ์พานิช 20.62474

ARCHITECT : อภิสิทธิ์ พงษ์พานิช 20.62474
 ELECTRICAL ENGINEER : อภิสิทธิ์ พงษ์พานิช 20.62474
 MECHANICAL ENGINEER : อภิสิทธิ์ พงษ์พานิช 20.62474

JUL 2018
 SCALE -
 SHEET NO. 210