

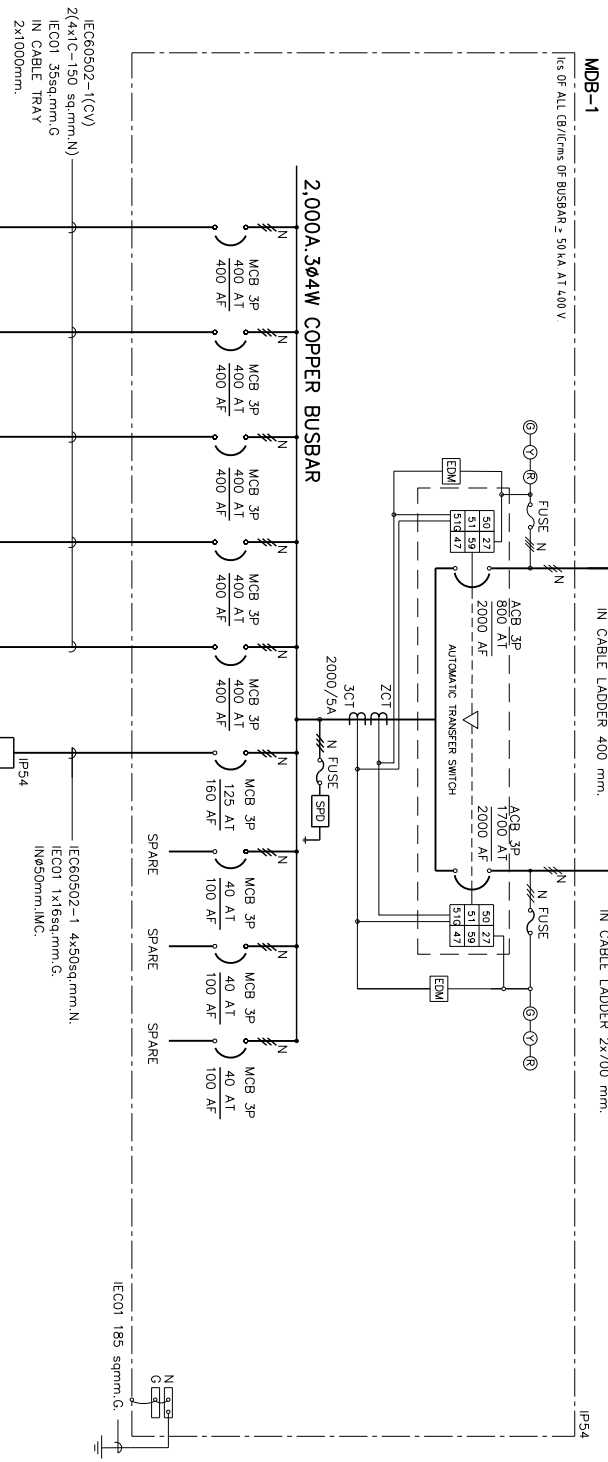
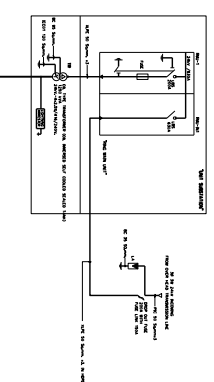
DESIGN	/	/
DRAFT	/	/
CHECKED	/	/

FIELD BOOK NO.	
PROFILE	ALIGNMENT

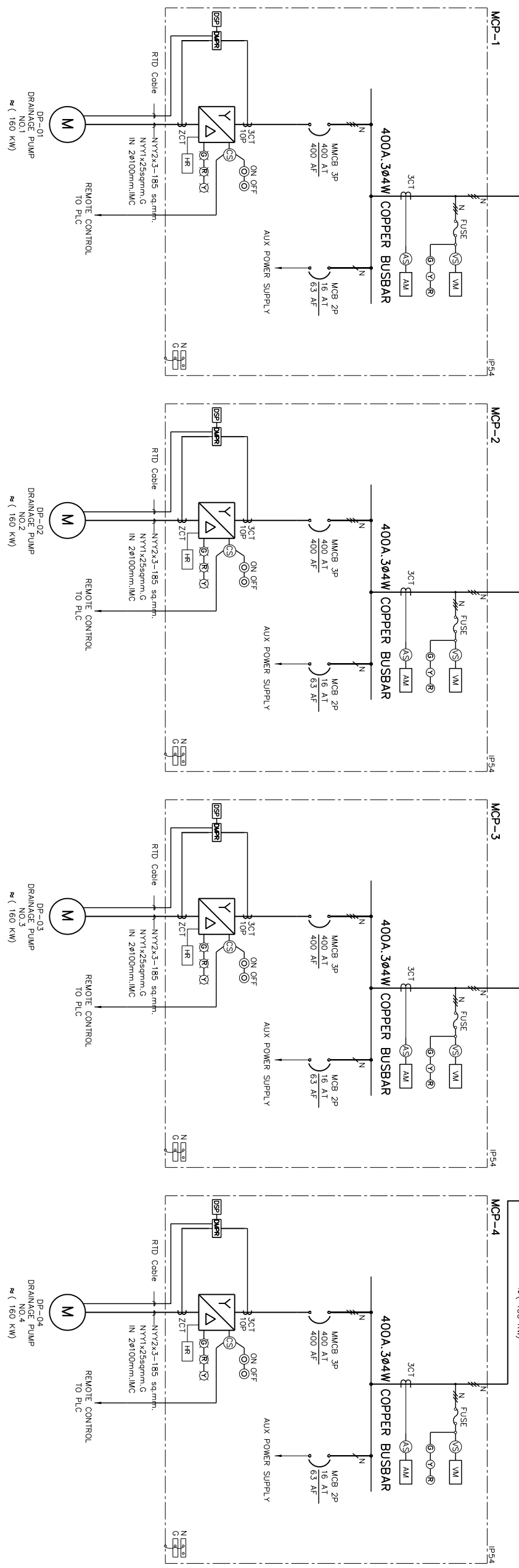
SURVEY	/	/
DRAWN	/	/
CHECKED	/	/

ดีเซลเอนจินเจเนอเรเตอร์เซต 550 KW STAND-BY RATE

การเดินสายไฟจะเดินไฟฟ้าในตู้ควบคุมที่ตู้ควบคุม



- สัญลักษณ์** (Legend)
- Digital Motor Protection Relay
 - Panel Voltmeter
 - Panel Ammeter
 - Display Unit
 - Voltmeter Selector Switch
 - Ammeter Selector Switch
 - Control Selector Switch
 - Phase Monitor Relay
 - Kilowatt Meter
 - Kilowatt-Hour Meter
 - Energy Digital Meter
 - Hour Counter Meter
 - Single Protection Device
 - Power Factor Controller
 - Main Circuit Breaker
 - Motor Protection Moulded Case Circuit Breaker
 - Current Transformer
 - Circuit Interrupter / Isolator
 - Cartridge Fuse
 - Star-Delta Starter
 - Direct On Line Starter
 - Push Button
 - Lamp Indicator (GREEN/YELLOW/RED)=TELEMONITOR LOAD
 - Flot Lamp Indicated by Letter GREEN/YELLOW/RED MOTOR
 - GROUND
 - FAST ACTING FUSE (SWM CONDUCTOR FUSE)



MDBMCP1 to 5 SINGLE LINE DIAGRAM

REV.	DESCRIPTION	ENGINEER	DATE	CHECKED	DATE	DCH	DATE

KINGDOM OF THAILAND
 MINISTRY OF TRANSPORT
 DEPARTMENT OF HIGHWAYS

โครงการศึกษาความเป็นไปได้ในการพัฒนาทางหลวงหมายเลข 504 (จังหวัดน่าน)
SINGLE LINE DIAGRAM MDB, MCP

SUBMITTED BY: ...
 ARCHITECT: ...
 ELECTRICAL ENGINEER: ...
 MECHANICAL ENGINEER: ...

JUL 2018
 SCALE: -
 SHEET NO. 204