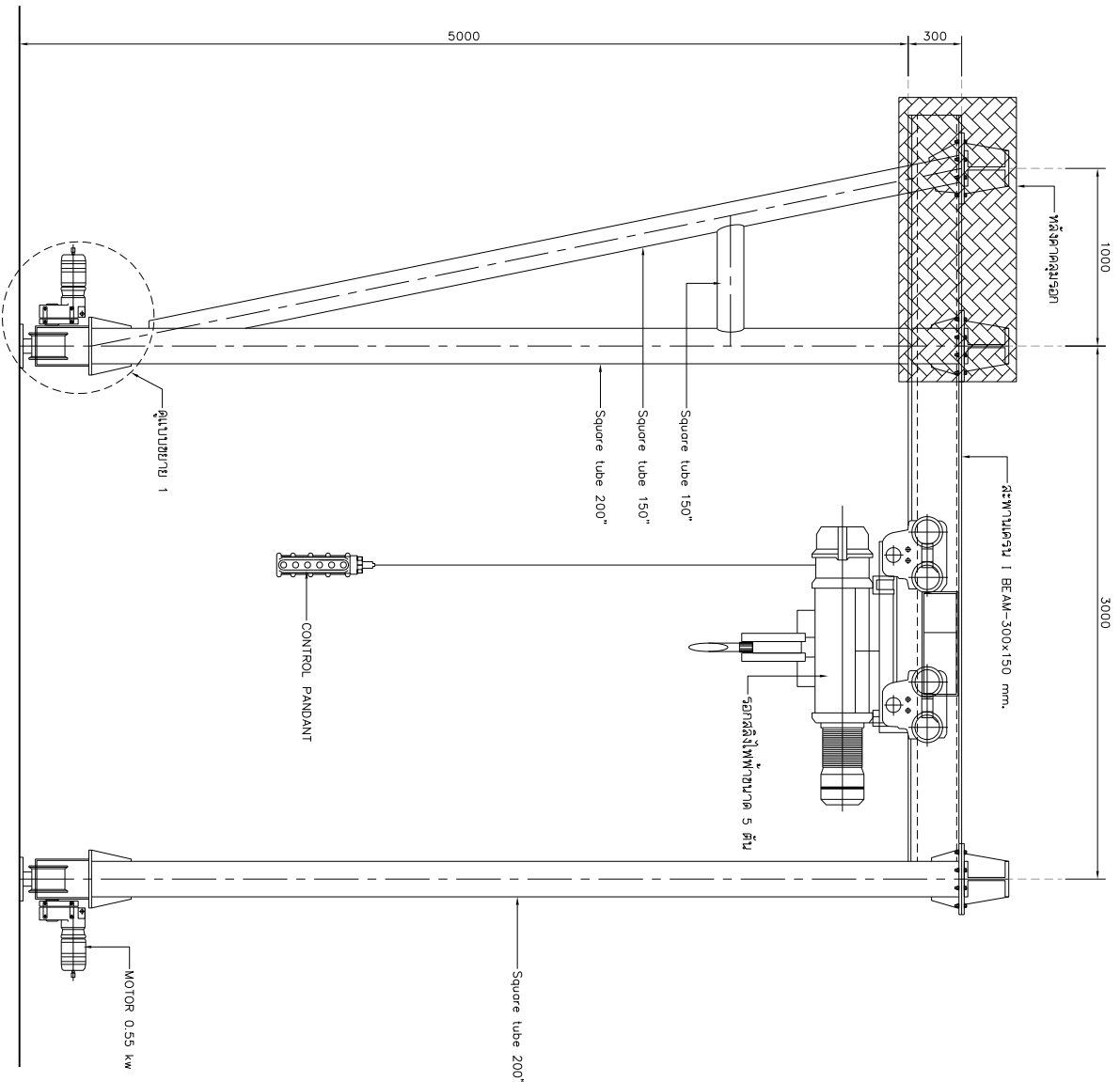


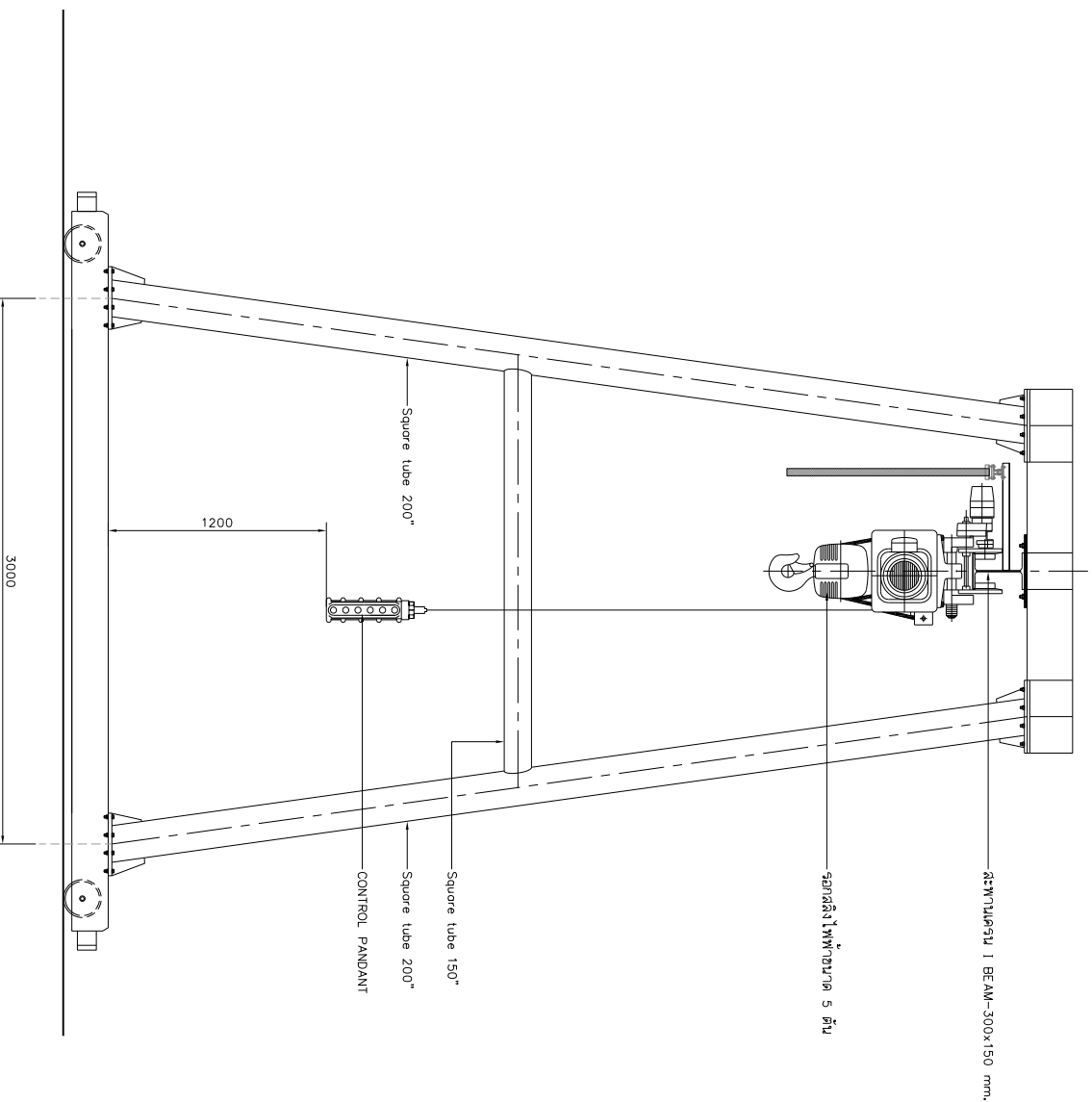
DESIGN		/	/
DRAFT		/	/
CHECKED		/	/

FIELD BOOK NO.	
PROFILE	ALIGNMENT

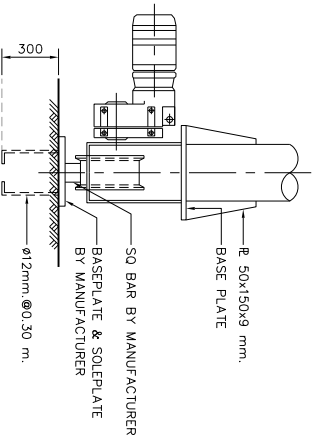
SURVEY		/	/
DRAWN		/	/
CHECKED		/	/



**รูปด้านหน้า**  
ขนาดจริง 1:20



**รูปด้านข้าง**  
ขนาดจริง 1:20



**แบบขยาย 1**  
ขนาดจริง 1:20

- หมายเหตุ**
1. วัสดุงาน เป็นผลิตภัณฑ์มาตรฐาน
  2. ใช้งานของเครื่อง SHOP DRAWING ที่ออกแบบและวิศวกรก่อสร้างที่ขอความเห็นชอบต่อผู้ควบคุมงานก่อสร้าง

REV. NO.	DESCRIPTION	ENGINEER	DATE	DOH	DATE

**KINGDOM OF THAILAND**  
MINISTRY OF TRANSPORT  
DEPARTMENT OF HIGHWAYS

โครงการศึกษาการแก้ไขทางข้าม  
นทางหลวงหมายเลข 304 (จังหวัดยะลา)  
GANTRY CRANE ขนาด 5 TON

**TEAM**  
บริษัท ทีม คอนซัลติ้ง เอนจิเนียริ่ง  
แอนด์ แมเนจเม้นท์ จำกัด (มหาชน)  
บริษัท ทีมคอนสตรัคชั่น จำกัด  
บริษัท วิศวกรรับแปลแบบจาก ชาติ

SUBMITTED  
BY: วิศวกร  
PROJECT MANAGER DATE: DD/MM/YY

CIVIL ENGINEER : อธิชา พุ่มมาตย์ ฐ.62474  
CIVIL ENGINEER : อธิชา ศรีมหาเจริญ ฐ.65771  
MECHANICAL ENGINEER : อธิชา ศรีมหาเจริญ ฐ.65771  
MECHANICAL ENGINEER : อธิชา ศรีมหาเจริญ ฐ.65771

ARCHITECT : อธิชา พุ่มมาตย์ ฐ.62474  
ELECTRICAL ENGINEER : อธิชา ศรีมหาเจริญ ฐ.65771  
ELECTRICAL ENGINEER : อธิชา ศรีมหาเจริญ ฐ.65771  
CHECKED: วิศวกรรับแปลแบบจาก ชาติ

JUL 2018  
SCALE 1:20  
SHEET No. 200