

DESIGN	/	/
DRAFT	/	/
CHECKED	/	/

FIELD BOOK NO.	
PROFILE	ALIGNMENT

SURVEY	/	/
DRAWN	/	/
CHECKED	/	/

ตารางโหลดตู้จ่ายไฟฟ้า DB-1

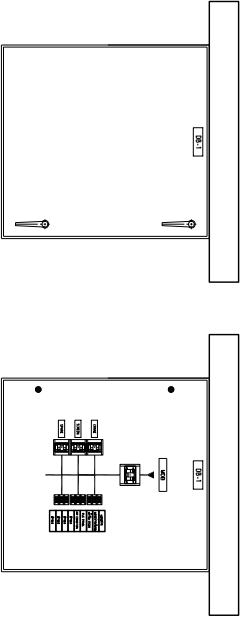
Symbol	Equipment	Qty	Watt	VA	Remarks
1	SUMP PUMP	3	20	20	MCB 5A
2	EXHAUST FAN	3	20	20	MCB 5A
3	EXHAUST FAN	3	20	20	MCB 5A
4	EXHAUST FAN	3	20	20	MCB 5A
5	EXHAUST FAN	3	20	20	MCB 5A
6	EXHAUST FAN	3	20	20	MCB 5A
7	EXHAUST FAN	3	20	20	MCB 5A
8	EXHAUST FAN	3	20	20	MCB 5A
9	EXHAUST FAN	3	20	20	MCB 5A
10	EXHAUST FAN	3	20	20	MCB 5A
11	EXHAUST FAN	3	20	20	MCB 5A
12	EXHAUST FAN	3	20	20	MCB 5A
13	EXHAUST FAN	3	20	20	MCB 5A
14	EXHAUST FAN	3	20	20	MCB 5A
15	EXHAUST FAN	3	20	20	MCB 5A
16	EXHAUST FAN	3	20	20	MCB 5A
17	EXHAUST FAN	3	20	20	MCB 5A
18	EXHAUST FAN	3	20	20	MCB 5A
19	EXHAUST FAN	3	20	20	MCB 5A
20	EXHAUST FAN	3	20	20	MCB 5A
21	EXHAUST FAN	3	20	20	MCB 5A
22	EXHAUST FAN	3	20	20	MCB 5A
23	EXHAUST FAN	3	20	20	MCB 5A
24	EXHAUST FAN	3	20	20	MCB 5A
25	EXHAUST FAN	3	20	20	MCB 5A
26	EXHAUST FAN	3	20	20	MCB 5A
27	EXHAUST FAN	3	20	20	MCB 5A
28	EXHAUST FAN	3	20	20	MCB 5A
29	EXHAUST FAN	3	20	20	MCB 5A
30	EXHAUST FAN	3	20	20	MCB 5A
31	EXHAUST FAN	3	20	20	MCB 5A
32	EXHAUST FAN	3	20	20	MCB 5A
33	EXHAUST FAN	3	20	20	MCB 5A
34	EXHAUST FAN	3	20	20	MCB 5A
35	EXHAUST FAN	3	20	20	MCB 5A
36	EXHAUST FAN	3	20	20	MCB 5A
37	EXHAUST FAN	3	20	20	MCB 5A
38	EXHAUST FAN	3	20	20	MCB 5A
39	EXHAUST FAN	3	20	20	MCB 5A
40	EXHAUST FAN	3	20	20	MCB 5A
41	EXHAUST FAN	3	20	20	MCB 5A
42	EXHAUST FAN	3	20	20	MCB 5A
43	EXHAUST FAN	3	20	20	MCB 5A
44	EXHAUST FAN	3	20	20	MCB 5A
45	EXHAUST FAN	3	20	20	MCB 5A
46	EXHAUST FAN	3	20	20	MCB 5A
47	EXHAUST FAN	3	20	20	MCB 5A
48	EXHAUST FAN	3	20	20	MCB 5A
49	EXHAUST FAN	3	20	20	MCB 5A
50	EXHAUST FAN	3	20	20	MCB 5A

ตารางโหลดตู้จ่ายไฟฟ้า DB-2

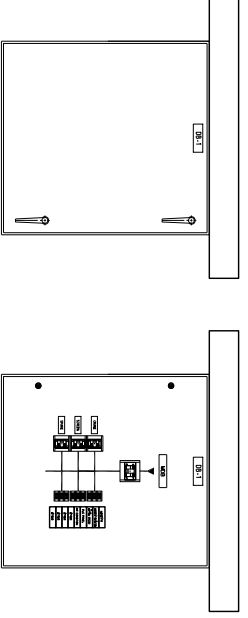
Symbol	Equipment	Qty	Watt	VA	Remarks
1	SUMP PUMP	3	20	20	MCB 5A
2	EXHAUST FAN	3	20	20	MCB 5A
3	EXHAUST FAN	3	20	20	MCB 5A
4	EXHAUST FAN	3	20	20	MCB 5A
5	EXHAUST FAN	3	20	20	MCB 5A
6	EXHAUST FAN	3	20	20	MCB 5A
7	EXHAUST FAN	3	20	20	MCB 5A
8	EXHAUST FAN	3	20	20	MCB 5A
9	EXHAUST FAN	3	20	20	MCB 5A
10	EXHAUST FAN	3	20	20	MCB 5A
11	EXHAUST FAN	3	20	20	MCB 5A
12	EXHAUST FAN	3	20	20	MCB 5A
13	EXHAUST FAN	3	20	20	MCB 5A
14	EXHAUST FAN	3	20	20	MCB 5A
15	EXHAUST FAN	3	20	20	MCB 5A
16	EXHAUST FAN	3	20	20	MCB 5A
17	EXHAUST FAN	3	20	20	MCB 5A
18	EXHAUST FAN	3	20	20	MCB 5A
19	EXHAUST FAN	3	20	20	MCB 5A
20	EXHAUST FAN	3	20	20	MCB 5A
21	EXHAUST FAN	3	20	20	MCB 5A
22	EXHAUST FAN	3	20	20	MCB 5A
23	EXHAUST FAN	3	20	20	MCB 5A
24	EXHAUST FAN	3	20	20	MCB 5A
25	EXHAUST FAN	3	20	20	MCB 5A
26	EXHAUST FAN	3	20	20	MCB 5A
27	EXHAUST FAN	3	20	20	MCB 5A
28	EXHAUST FAN	3	20	20	MCB 5A
29	EXHAUST FAN	3	20	20	MCB 5A
30	EXHAUST FAN	3	20	20	MCB 5A
31	EXHAUST FAN	3	20	20	MCB 5A
32	EXHAUST FAN	3	20	20	MCB 5A
33	EXHAUST FAN	3	20	20	MCB 5A
34	EXHAUST FAN	3	20	20	MCB 5A
35	EXHAUST FAN	3	20	20	MCB 5A
36	EXHAUST FAN	3	20	20	MCB 5A
37	EXHAUST FAN	3	20	20	MCB 5A
38	EXHAUST FAN	3	20	20	MCB 5A
39	EXHAUST FAN	3	20	20	MCB 5A
40	EXHAUST FAN	3	20	20	MCB 5A
41	EXHAUST FAN	3	20	20	MCB 5A
42	EXHAUST FAN	3	20	20	MCB 5A
43	EXHAUST FAN	3	20	20	MCB 5A
44	EXHAUST FAN	3	20	20	MCB 5A
45	EXHAUST FAN	3	20	20	MCB 5A
46	EXHAUST FAN	3	20	20	MCB 5A
47	EXHAUST FAN	3	20	20	MCB 5A
48	EXHAUST FAN	3	20	20	MCB 5A
49	EXHAUST FAN	3	20	20	MCB 5A
50	EXHAUST FAN	3	20	20	MCB 5A

DB-1 LOAD SCHEDULE

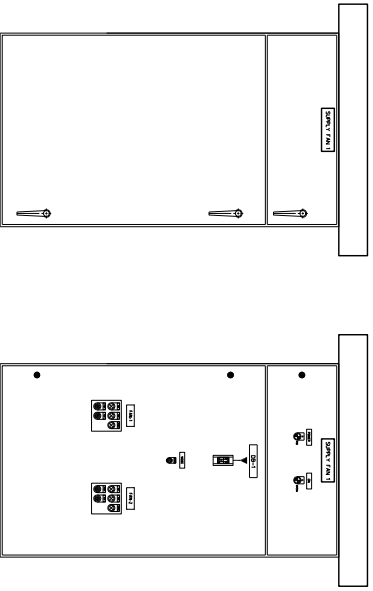
DB-2 LOAD SCHEDULE



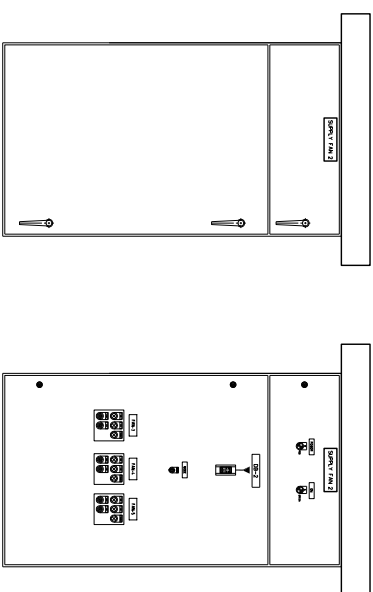
DB-1 PANEL



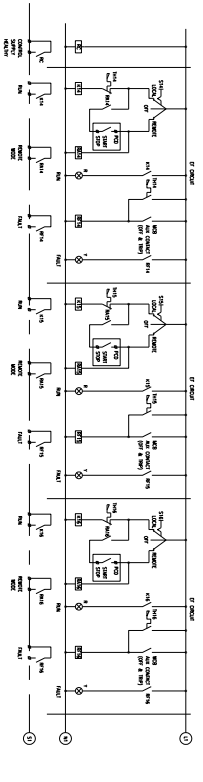
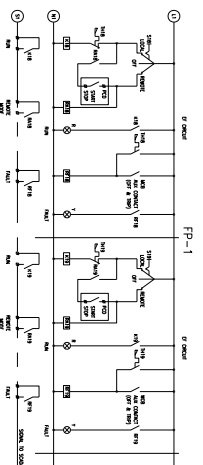
DB-2 PANEL



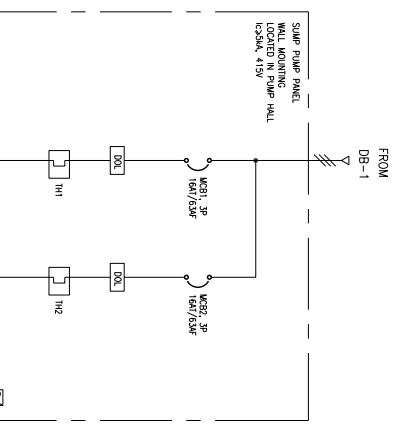
SUPPLY FAN PANEL 1



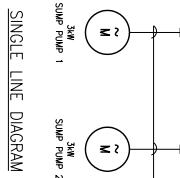
SUPPLY FAN PANEL 2



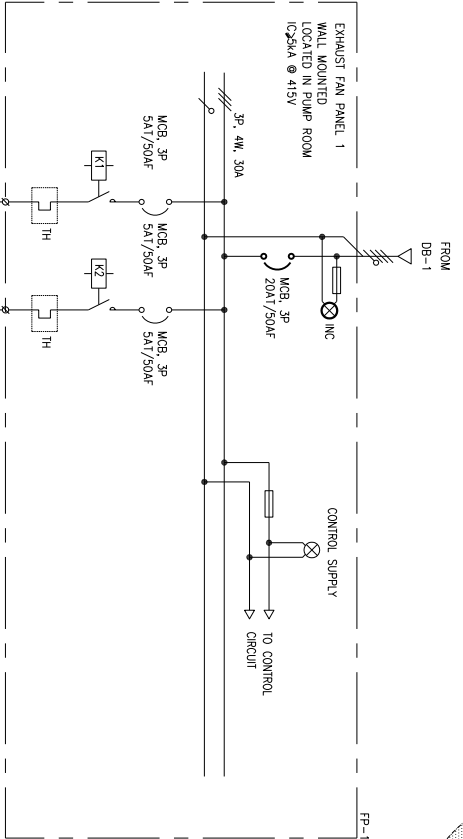
CONTROL CIRCUIT DIAGRAM



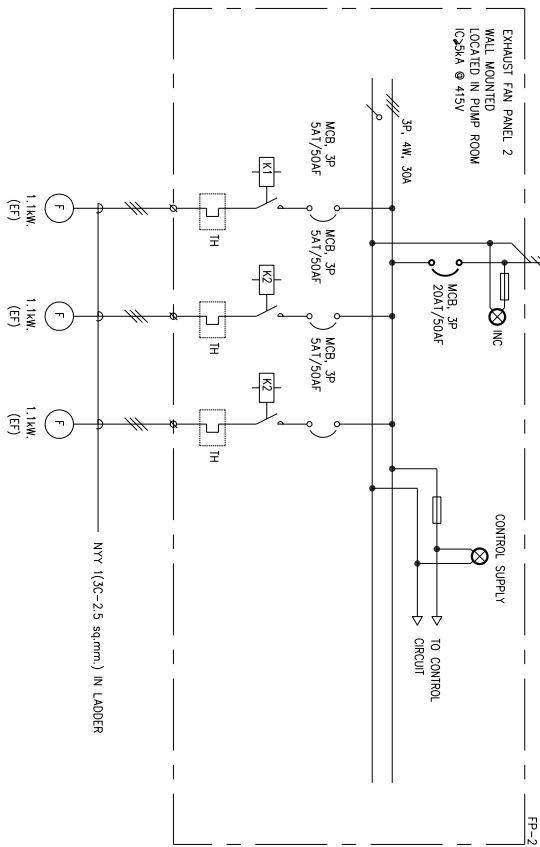
SUMP PUMP PIT DETAIL



SINGLE LINE DIAGRAM



SINGLE LINE DIAGRAM



SINGLE LINE DIAGRAM

REV.	DESCRIPTION	ENGINEER	DATE	CHECKED	DATE

KINGDOM OF THAILAND
 MINISTRY OF TRANSPORT
 DEPARTMENT OF HIGHWAYS

โครงการศึกษาทางเทคนิคเกี่ยวกับงาน
 งบประมาณทางหลวงชนบท 304 (1517/งบประ)

บริษัท ทีม คอนซัลติ้ง เอนจิเนียริ่ง
 แอนด์ แมเนจเม้นท์ จำกัด (มหาชน)
 บริษัท วิศวกรที่ปรึกษาการไฟฟ้า จำกัด

SUBMITTED
 BY: วิศวกร ชาญ
 PROJECT MANAGER DATE: 00/00/YY

CIVIL ENGINEER : ธีรภัทร พงษ์พานิช 08-82424
 CIVIL ENGINEER : อธิชา ธีรพานิช 08-65771
 CIVIL ENGINEER : อธิชา ธีรพานิช 08-22709
 MECHANICAL ENGINEER : อธิชา ธีรพานิช 08-22923

ARCHITECT : ธีรภัทร พงษ์พานิช 08-8111988
 ELECTRICAL ENGINEER : อธิชา ธีรพานิช 08-14089
 ELECTRICAL DRAWING : อธิชา ธีรพานิช 08-15105
 CHECKED : ธีรภัทร พงษ์พานิช 08-7934

JUL 2018
 SCALE -
 SHEET No. 183