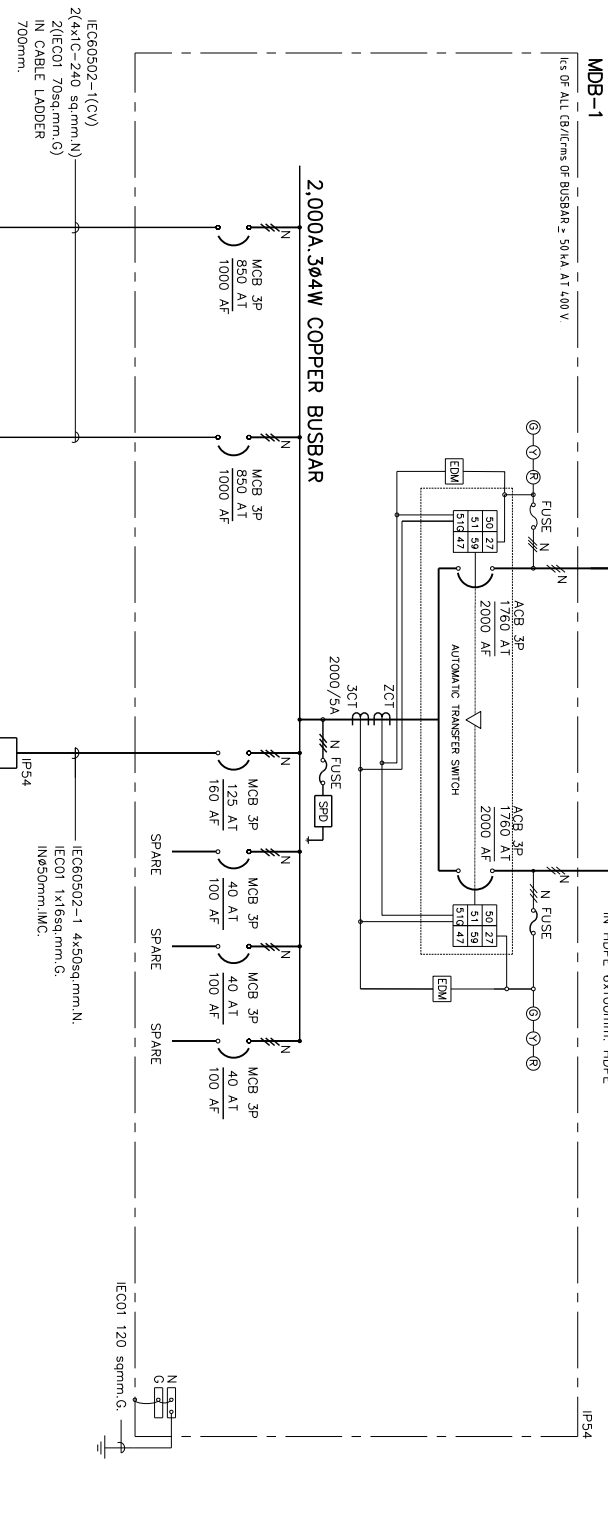
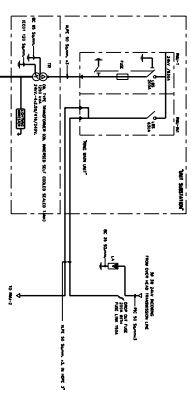


DESIGN	/	/
DRAFT	/	/
CHECKED	/	/

FIELD BOOK NO.	
PROFILE	ALIGNMENT

SURVEY	/	/
DRAWN	/	/
CHECKED	/	/

การเดินไฟฟ้า และเครื่องจักรไฟฟ้าทำงานครบถ้วนแล้ว
 ให้เริ่ม START เครื่องสูบน้ำและเครื่องเดินในระบบ
 ให้ START ท่อจ่ายน้ำขนาด 100 มม.



MDB-1, MCP1 to 3 SINGLE LINE DIAGRAM

สัญลักษณ์

- VM PANEL VOLTMETER
- AM PANEL AMPMETER
- DMR/DMPR DIGITAL MOTOR PROTECTION RELAY
- DSU/DSPU DIGITAL UNIT
- AS/ASV AMMETER SELECTOR SWITCH
- AS/ASV VOLTMETER SELECTOR SWITCH
- AS/ASV AMMETER SELECTOR SWITCH
- AS/ASV CONTROL SELECTOR SWITCH
- AS/ASV PHASE MONITOR RELAY
- AS/ASV KILOWATT METER
- AS/ASV KILOWATT-HOUR METER
- AS/ASV ENERGY DIGITAL METER
- AS/ASV HOUR COUNTER METER
- AS/ASV SURGE PROTECTION DEVICE
- AS/ASV POWER FACTOR CONTROLLER
- AS/ASV MAIN CIRCUIT BREAKER
- AS/ASV MOTOR PROTECTION MOUNTED CASE CIRCUIT BREAKER
- AS/ASV CURRENT TRANSFORMER
- AS/ASV CIRCUIT INTERRUPTER / ISOLATOR
- AS/ASV CARTRIDGE FUSE
- AS/ASV STAR-DELTA SWITCHER
- AS/ASV DIRECT ON LINE STARTER
- AS/ASV PUSH BUTTON
- AS/ASV LAMP INDICATOR (GREEN/RED/BLACK/YELLOW/RED/BLACK)
- AS/ASV PILOT LAMP INDICATED BY LETTER (GREEN-YELLOW-RED)
- AS/ASV MOTOR
- AS/ASV GROUND
- AS/ASV FIRST ACING FUSE (SEMI CONDUCTOR FUSE)

REV. NO.	DESCRIPTION	ENGINEER	DATE	DOH	DATE
		CHECKED			

KINGDOM OF THAILAND
 MINISTRY OF TRANSPORT
 DEPARTMENT OF HIGHWAYS

โครงการศึกษาทางเทคนิคเกี่ยวกับงาน
 บนทางหลวงหมายเลข 304 (จังหวัดนนทบุรี)
 SINGLE LINE DIAGRAM MDB, MCP (1/2)

โดย
 วิศวกร
 วิศวกร
 วิศวกร

SUBMITTED
 BY
 PROJECT MANAGER DATE : 00/00/00

CIVIL ENGINEER : วิศวกร
 ELECTRICAL ENGINEER : วิศวกร
 MECHANICAL ENGINEER : วิศวกร

ARCHITECT : วิศวกร
 ELECTRICAL ENGINEER : วิศวกร
 MECHANICAL ENGINEER : วิศวกร

ARCHITECT : วิศวกร
 ELECTRICAL ENGINEER : วิศวกร
 MECHANICAL ENGINEER : วิศวกร

JUL 2018
 SCALE
 SHEET No. 181