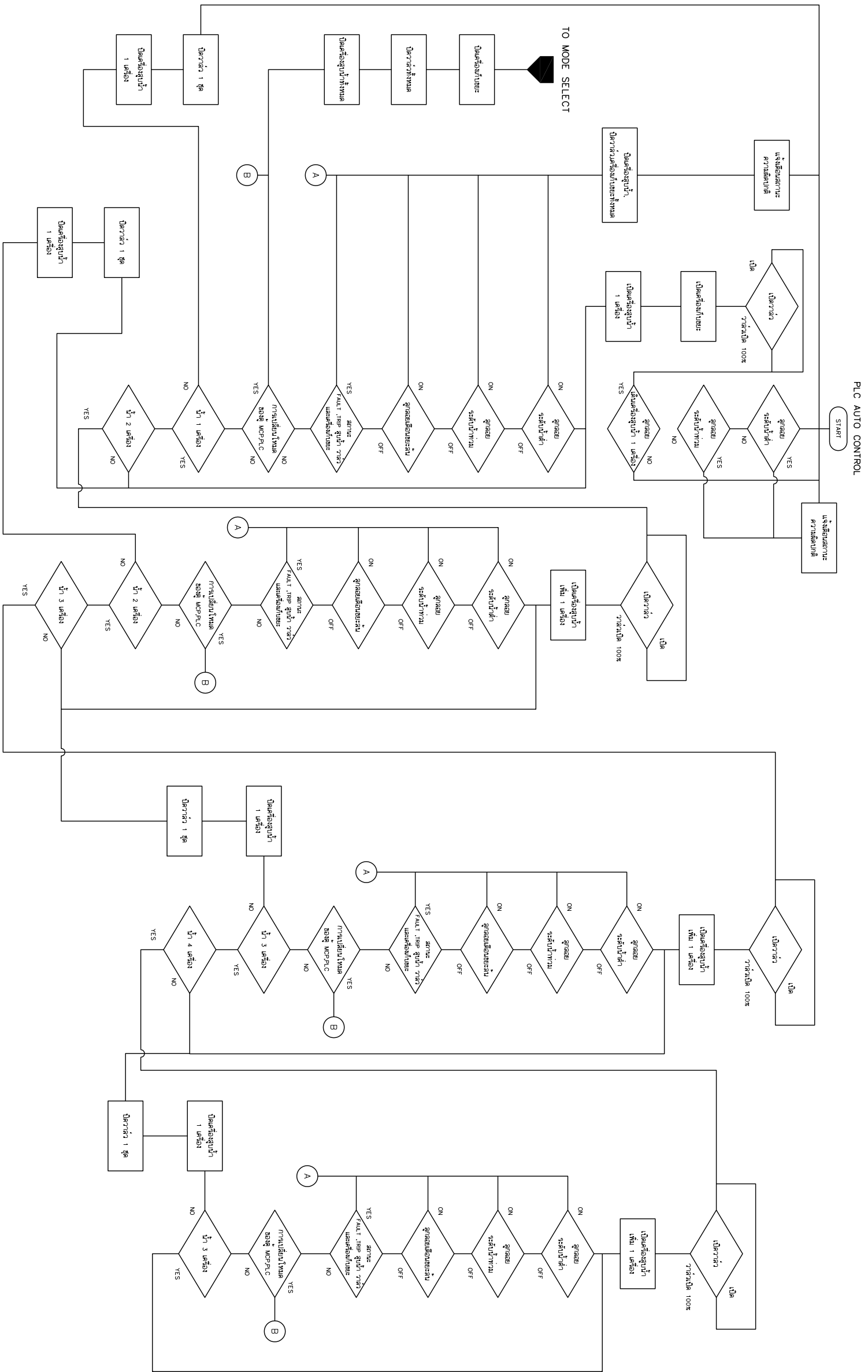


DESIGN	/	/
DRAFT	/	/
CHECKED	/	/

FIELD BOOK NO.	
PROFILE	ALIGNMENT

SURVEY	/	/
DRAWN	/	/
CHECKED	/	/



REV. NO.	DESCRIPTION	ENGINEER	DATE	CHECKED	DATE

KINGDOM OF THAILAND
 MINISTRY OF TRANSPORT
 DEPARTMENT OF HIGHWAYS

โครงการศึกษาการแก้ไขปัญหาการจราจร
 บนทางหลวงหมายเลข 304 (จังหวัดยะลา)
 แผนปฏิบัติงานระบบควบคุม (4/4)

TEAM
 บริษัท ทีม คอนซัลติ้ง เอนจิเนียริ่ง
 แอนด์ แมเนจเม้นท์ จำกัด (มหาชน)
 บริษัท วิศวกรรม คอมพิวเตอร์ จำกัด
 บริษัท วิศวกรรมไฟฟ้าระบบควบคุม จำกัด

SUBMITTED BY: **พชรพงศ์ ศุภชัย**
 PROJECT MANAGER DATE: DD/MM/YY

CIVIL ENGINEER : อธิวัฒน์ พุฒบาล 28.62474	ARCHITECT : ชัยวัฒน์ ประทุมทอง 21-8811898
CIVIL ENGINEER : อธิวัฒน์ พุฒบาล 28.65771	ELECTRICAL ENGINEER : อติคุณ สันติสุข 28.14089
Mechanical ENGINEER : อติคุณ สันติสุข 28.22709	ELECTRICAL ENGINEER : อติคุณ สันติสุข 28.15105
Mechanical ENGINEER : อติคุณ สันติสุข 28.2293	CHECKED: วิศวกรจราจร 28.06.2018

JUL 2018 SCALE: -
 CWT-PS1-31 SHEET No. 164