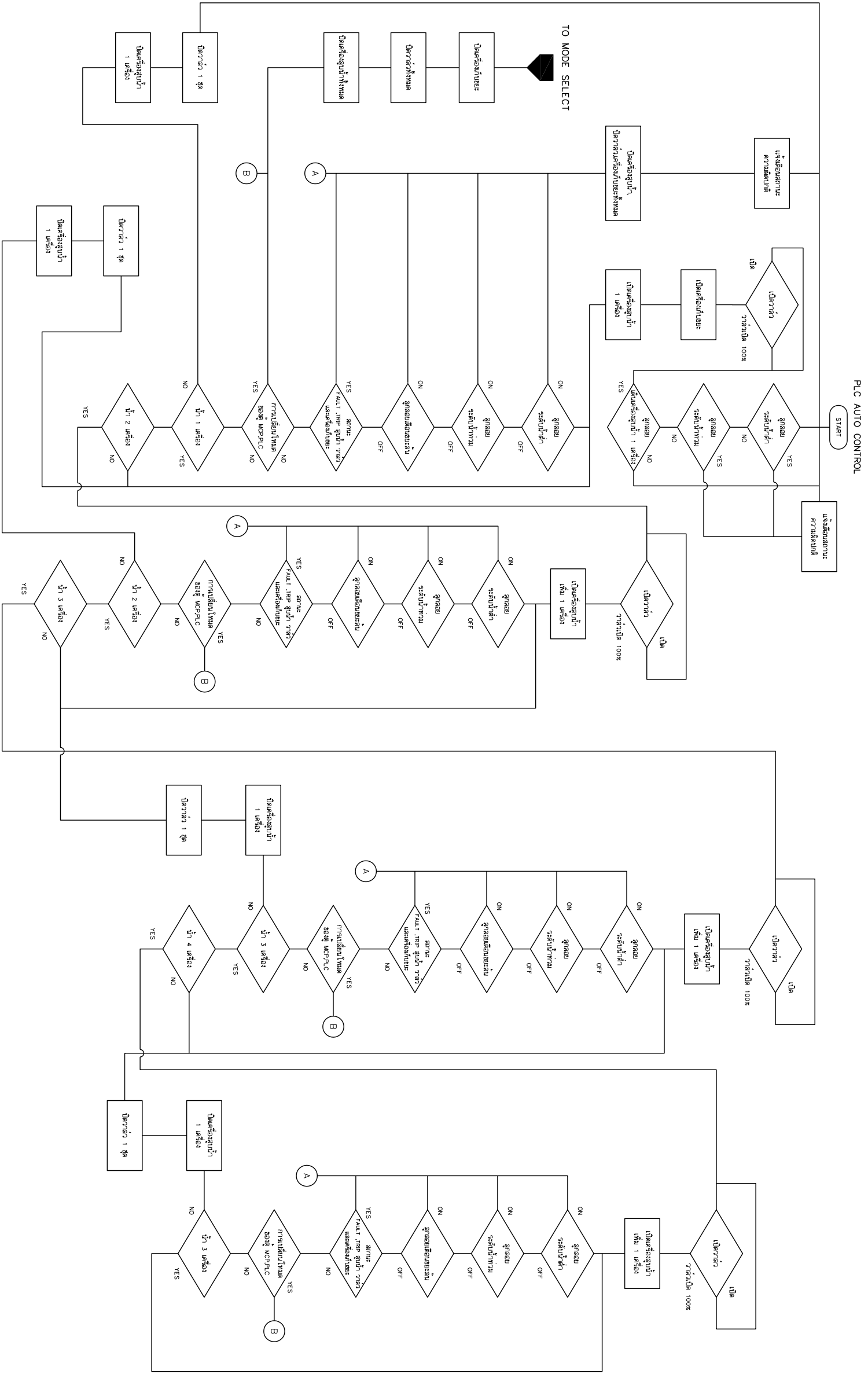


DESIGN	/	/
DRAFT	/	/
CHECKED	/	/

FIELD BOOK NO.	
PROFILE	ALIGNMENT

SURVEY	/	/
DRAWN	/	/
CHECKED	/	/



REV. NO.	DESCRIPTION	ENGINEER	DATE	CHECKED	DATE

KINGDOM OF THAILAND  
 MINISTRY OF TRANSPORT  
 DEPARTMENT OF HIGHWAYS

โครงการศึกษาการแก้ไขปัญหาการจราจร  
 บนทางหลวงหมายเลข 304 (แจ้งวัฒนะ)  
 แผนปฏิบัติงานระบบควบคุม (2/4)

TEAM  
 บริษัท ทีม คอนซัลติ้ง เอนจิเนียริ่ง  
 แอนด์ แมเนจเม้นท์ จำกัด (มหาชน)  
 บริษัท การช่าง คอมพิวเตอร์ จำกัด  
 บริษัท วิศวกรรมและสถาปัตย์จากัด

SUBMITTED BY: พชรพงศ์ ศุภชัย  
 PROJECT MANAGER DATE: DD/MM/YY

CIVIL ENGINEER : อธิวัฒน์ พุฒานา 20.62474  
 CIVIL ENGINEER : อธิวัฒน์ พุฒานา 20.65771  
 MECHANICAL ENGINEER : อธิวัฒน์ พุฒานา 20.27209  
 MECHANICAL ENGINEER : อธิวัฒน์ พุฒานา 20.49319

ARCHITECT : อธิวัฒน์ พุฒานา 21-8011098  
 ELECTRICAL ENGINEER : อธิวัฒน์ พุฒานา 21-8011098  
 ELECTRICAL ENGINEER : อธิวัฒน์ พุฒานา 21-8011098  
 DRAWN : อธิวัฒน์ พุฒานา 21-8011098  
 CHECKED: อธิวัฒน์ พุฒานา 21-8011098

JUL 2018  
 SCALE: -  
 SHEET No. 162

CWT-PSI-29