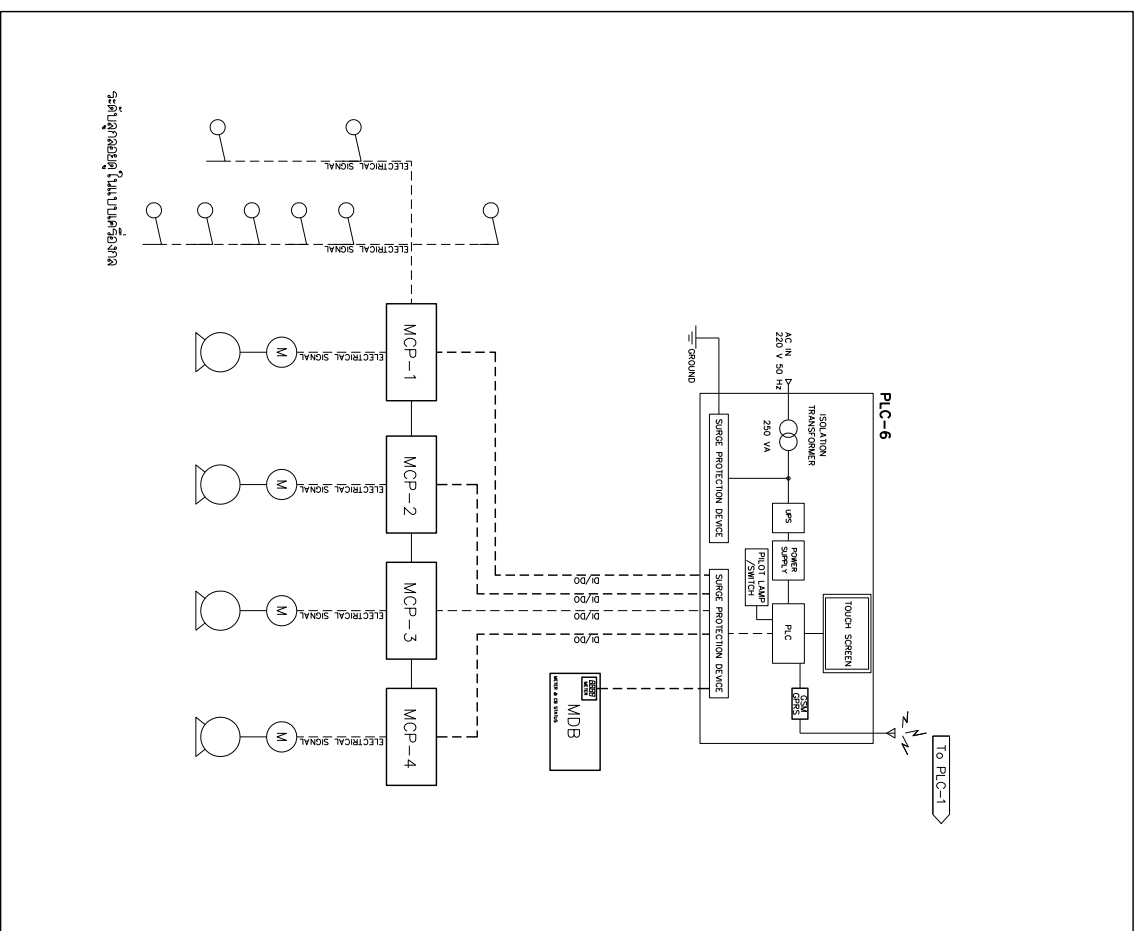


DESIGN		/ /
DRAFT		/ /
CHECKED		/ /

FIELD BOOK NO.	
PROFILE	ALIGNMENT

SURVEY		/ /
DRAWN		/ /
CHECKED		/ /

STATION 6 :



REV. NO.	DESCRIPTION	ENGINEER	DATE	CHECKED	DATE

KINGDOM OF THAILAND
 MINISTRY OF TRANSPORT
 DEPARTMENT OF HIGHWAYS

โครงการศึกษาความเป็นไปได้ในการ
 ขยายทางหลวงหมายเลข 304 (รังสิต-เมท)

แบบร่างการเชื่อมโยงระบบควบคุมระบบจ่ายน้ำ (3/3)

TEAM
 บริษัท ทีเอ็ม คอนซัลติง เอ็นจิเนียริ่ง
 และสถาปัตย์กรรม จำกัด (มหาชน)
 บริษัท ทีเอ็ม คอนซัลติง เอ็นจิเนียริ่ง จำกัด
 บริษัท ทีเอ็ม คอนซัลติง เอ็นจิเนียริ่ง จำกัด

SUBMITTED
 BY: *[Signature]*
 PROJECT MANAGER DATE: DD/MM/YY

CIVIL ENGINEER : อธิวัฒน์ พุฒานา 20.52474
 CIVIL ENGINEER : อธิวัฒน์ พุฒานา 20.52474
 MECHANICAL ENGINEER : อธิวัฒน์ พุฒานา 20.52474

ARCHITECT : อธิวัฒน์ พุฒานา 20.52474
 ELECTRICAL ENGINEER : อธิวัฒน์ พุฒานา 20.52474
 CHECKED: อธิวัฒน์ พุฒานา 20.52474

JUL 2018 SCALE - SHEET No. 158