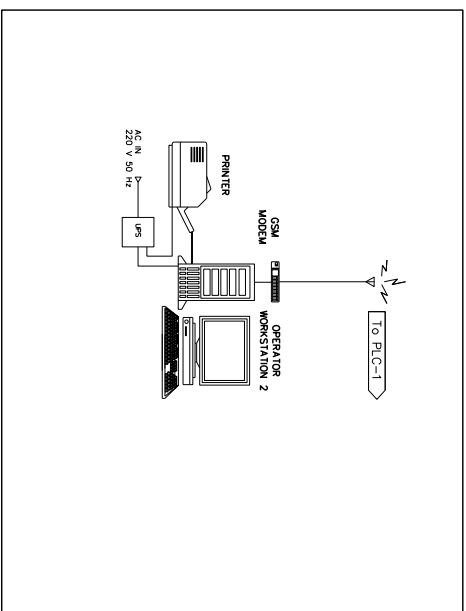


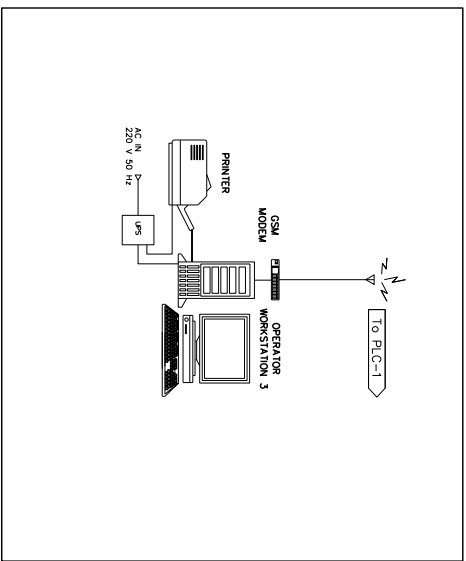
DESIGN	/	/
DRAFT	/	/
CHECKED	/	/

FIELD BOOK NO.	
PROFILE	ALIGNMENT

SURVEY	/	/
DRAWN	/	/
CHECKED	/	/

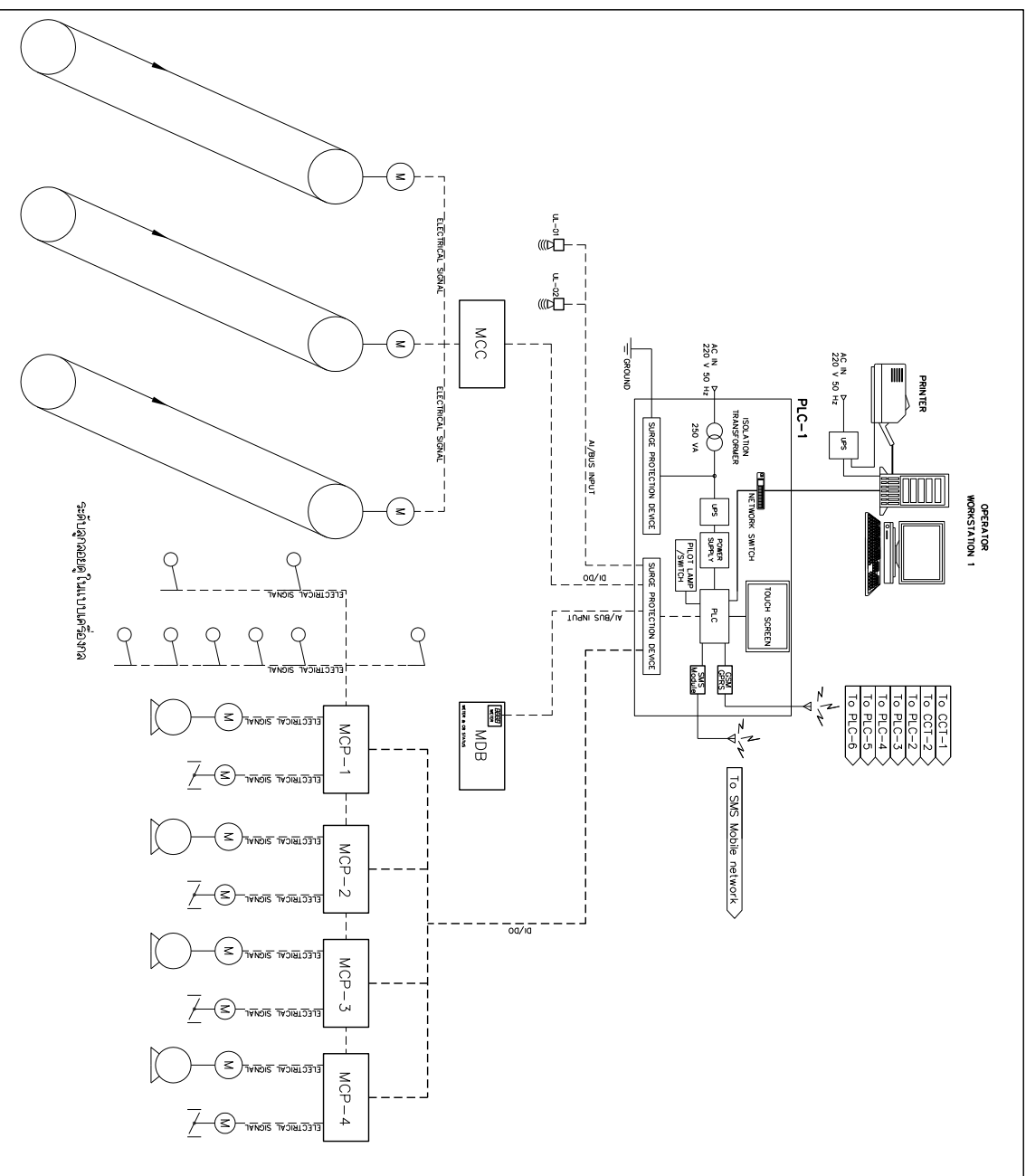


STATION 6 : CONTROL ROOM แผงวงจรถูกฟ้า (CCT-1)

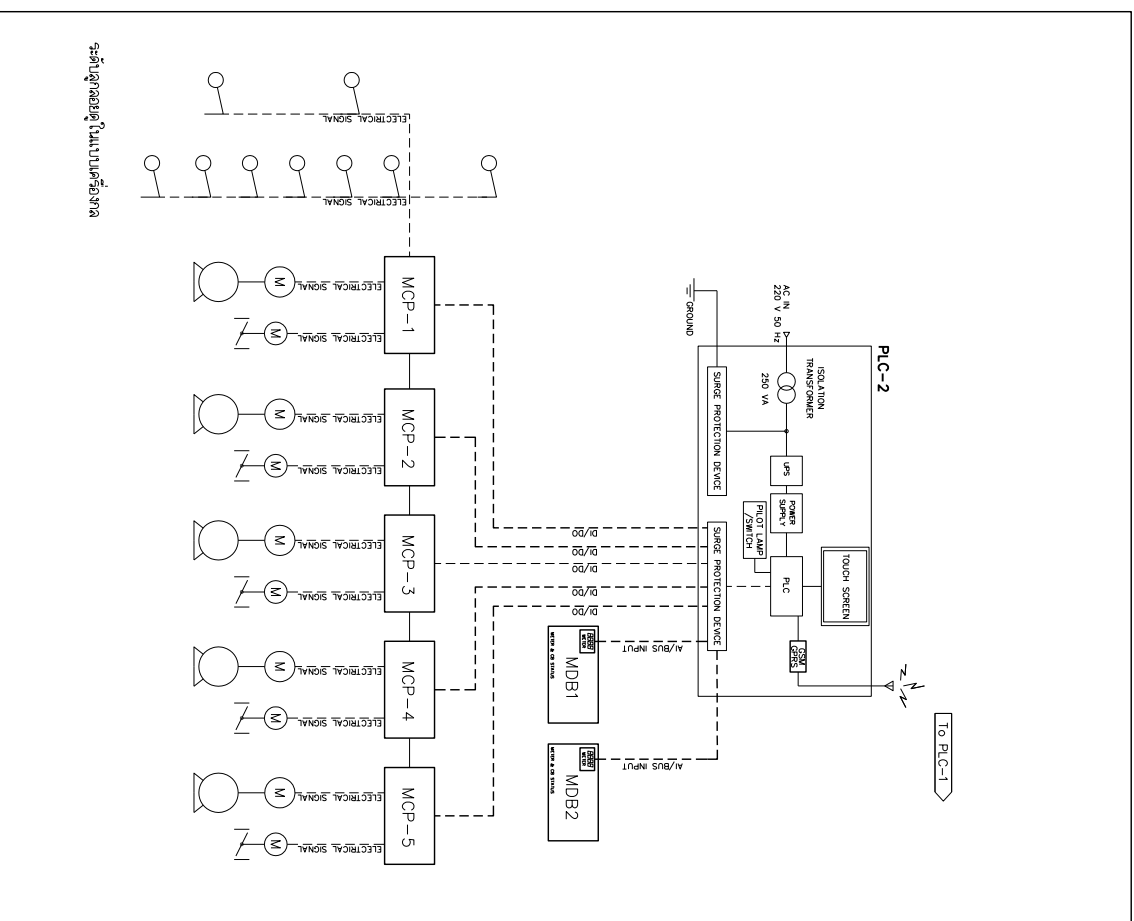


STATION 6 : CONTROL ROOM แผงวงจรถูกฟ้า (CCT-2)

STATION 1 : สถานีสับน้ำภาคกลางบางตลาด (PS-1)



STATION 2 : สถานีสับน้ำภาคศรีด (PS-2)



REV. NO.	DESCRIPTION	ENGINEER	DATE	DOH	DATE

**KINGDOM OF THAILAND**  
 MINISTRY OF TRANSPORT  
 DEPARTMENT OF HIGHWAYS

โครงการศึกษาการแก้ไขปัญหาน้ำท่วม  
 บนทางหลวงหมายเลข 304 (จังหวัดยะลา)  
 แบบดังกล่าวคือแบบร่างระบบระบายน้ำ (1/3)

**TEAM**  
 บริษัท ทีม คอนซัลติ้ง เอนจิเนียริ่ง  
 แอนด์ แมเนจเม้นท์ จำกัด (มหาชน)  
 บริษัท วิศวกรรม คอมพิวเตอร์ จำกัด  
 บริษัท วิศวกรรมโยธาและระบบน้ำจาก จำกัด

SUBMITTED BY: **พชร คุ้ม**  
 PROJECT MANAGER DATE: DD/MM/YY

CIVIL ENGINEER : อธิวัฒน์ พุฒบาล 78152474  
 CIVIL ENGINEER : อธิวัฒน์ พุฒบาล 78152474  
 MECHANICAL ENGINEER : อธิวัฒน์ พุฒบาล 78152474

ARCHITECT : ธีรวัฒน์ ประทุมทอง 71-8811908  
 ELECTRICAL ENGINEER : อธิวัฒน์ พุฒบาล 78152474  
 ELECTRICAL ENGINEER : อธิวัฒน์ พุฒบาล 78152474  
 CHECKED: ธีรวัฒน์ ประทุมทอง 71-8811908

JUL 2018  
 SCALE -  
 SHEET No. 156  
 CWT-PS1-23