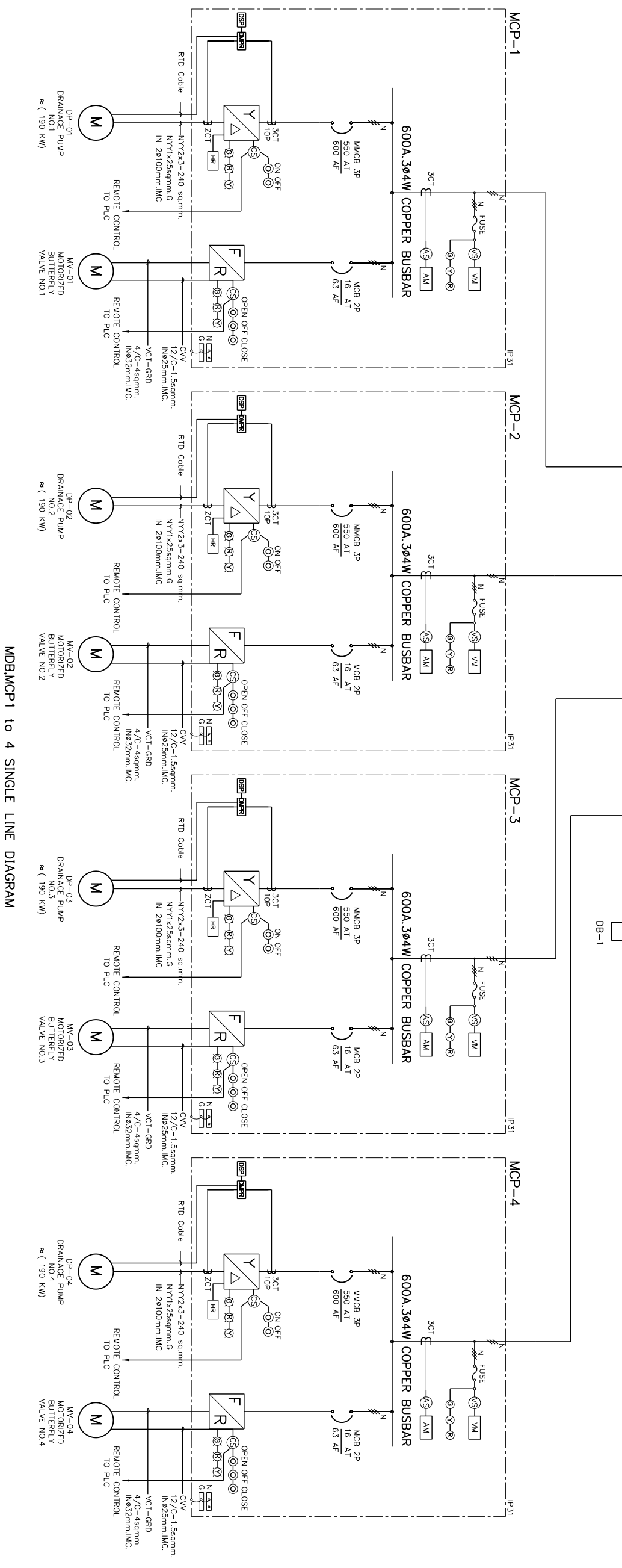
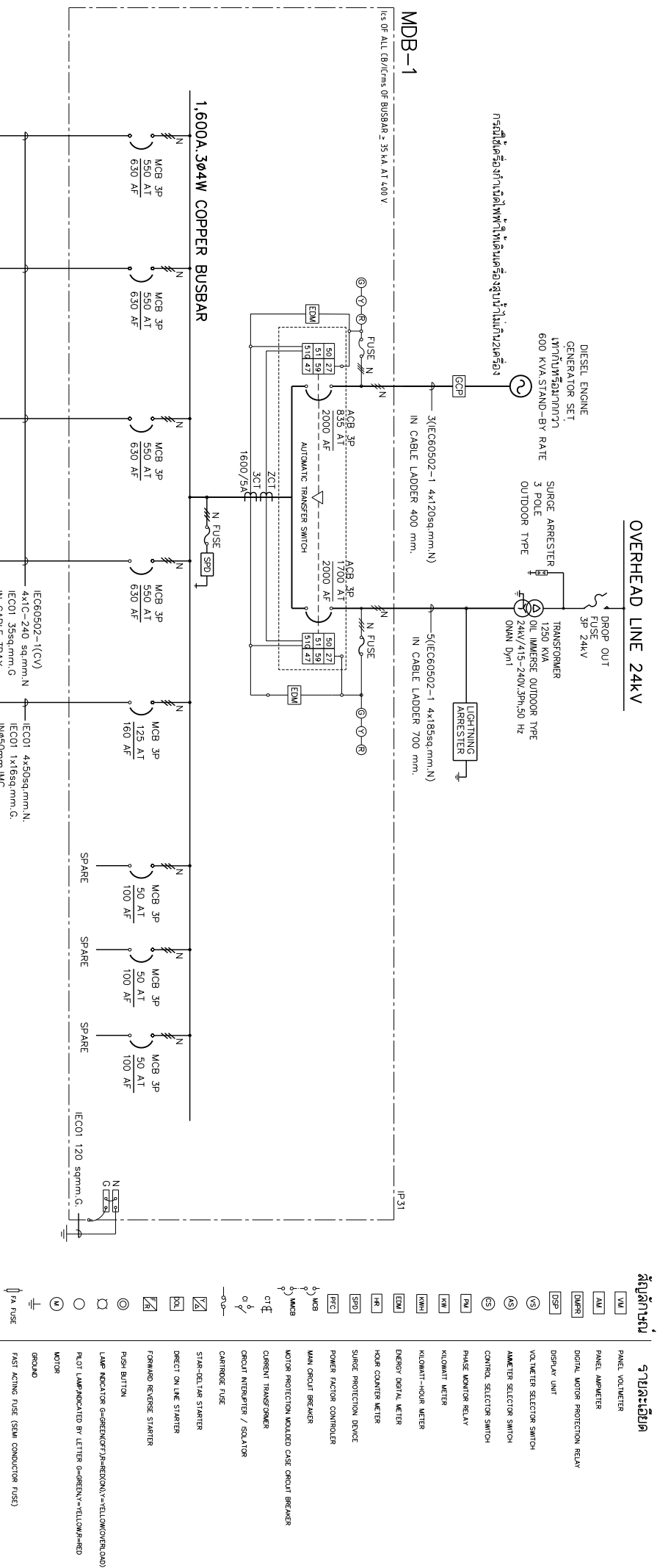


DESIGN	/	/
DRAFT	/	/
CHECKED	/	/

FIELD BOOK NO.	
PROFILE	ALIGNMENT

SURVEY	/	/
DRAWN	/	/
CHECKED	/	/



REV. NO.	DESCRIPTION	ENGINEER	DATE	DOH	DATE

KINGDOM OF THAILAND
 MINISTRY OF TRANSPORT
 DEPARTMENT OF HIGHWAYS

โครงการศึกษาทางเทคนิคเกี่ยวกับงาน
 มาตรการทางเทคนิคและ 304 (เชิงรับ)

SINGLE LINE DIAGRAM MDB, MCP

BY	Submitted
PROJECT MANAGER	DATE: DD/MM/YY

CIVIL ENGINEER	Signature	NO. 82424
ELECTRICAL ENGINEER	Signature	NO. 65771
Mechanical Engineer	Signature	NO. 22709
Checked	Signature	NO. 15105
Checked	Signature	NO. 7934

JUL 2018

SCALE

CWT-P51-20

SHEET No. 153

P04989/Suitpong R./25-07-61/CWT-P51-17-31.DWG [CWT-P51-20]