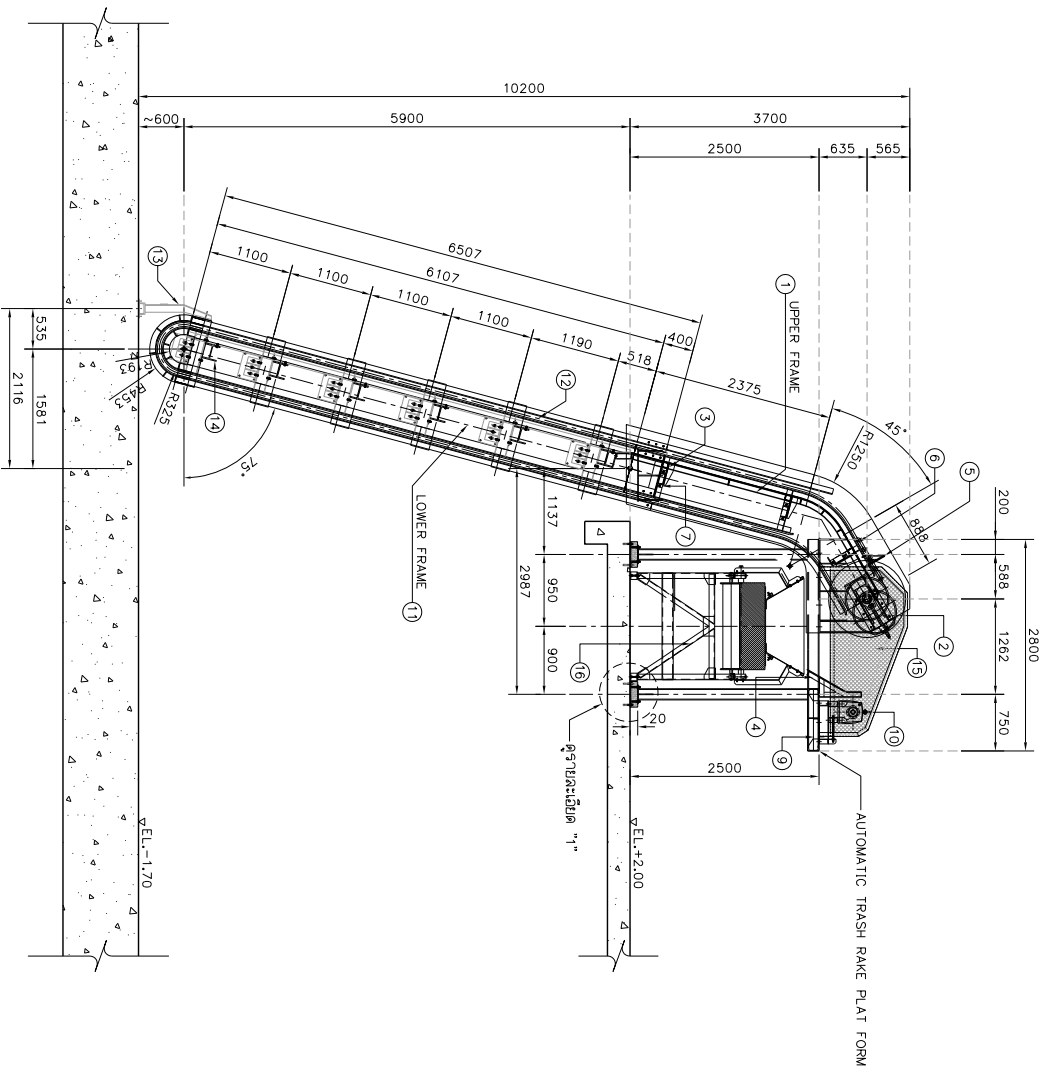


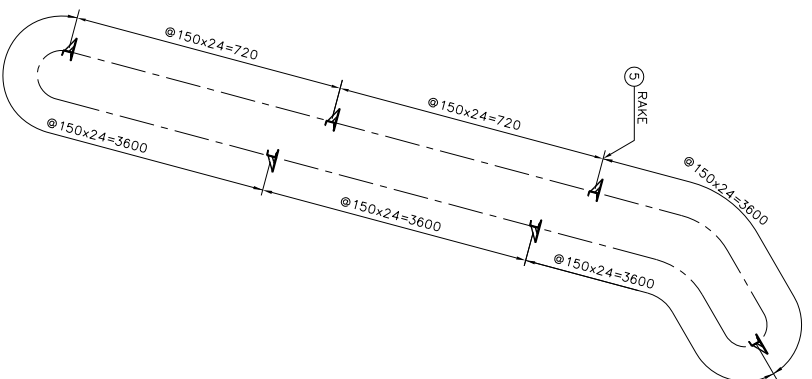
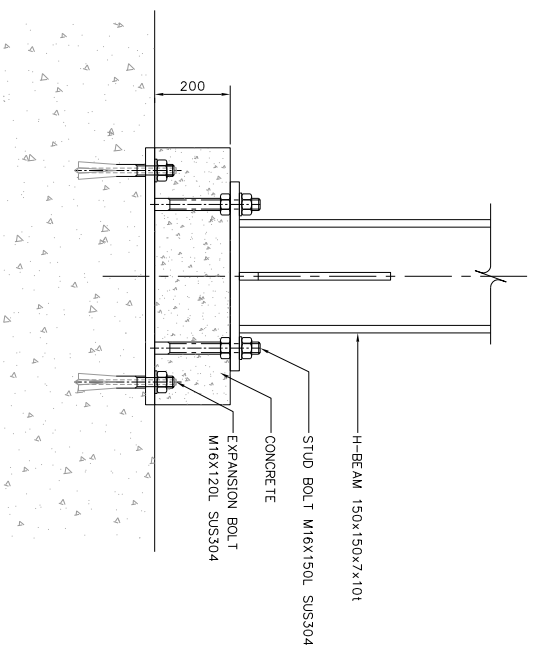
DESIGN		/	/
DRAFT		/	/
CHECKED		/	/

FIELD BOOK NO.	
PROFILE	ALIGNMENT

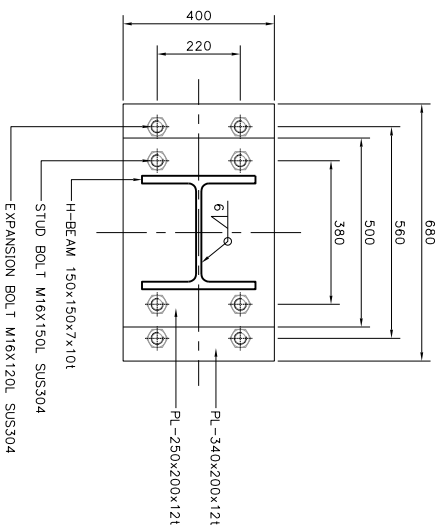
SURVEY		/	/
DRAWN		/	/
CHECKED		/	/



รูปตัด ก - ก  
ขนาดจลาจล 1:50



PROFILE OF RAKE  
ขนาดจลาจล



รายละเอียด "1"  
ขนาดจลาจล 1:5

REV. NO.	DESCRIPTION	ENGINEER	DATE	CHECKED	DATE

KINGDOM OF THAILAND  
MINISTRY OF TRANSPORT  
DEPARTMENT OF HIGHWAYS

โครงการศึกษาการแก้ไขปัญหาทางาน  
นทางหลวงชนบทเลข 304 (จังหวัดยะลา)  
แบบมาตรฐาน AUTOMATIC TRASH RAKE (2/6)

บริษัท ทีม คอนซัลติ้ง เอนจิเนียริ่ง  
แอนด์ แมเนจเม้นท์ จำกัด (มหาชน)  
บริษัท สาขาภาค ควบคุมโยธาโยธา จำกัด  
บริษัท วิศวกรโยธาและฐานราก จำกัด

SUBMITTED  
BY: วิศวกรโยธา  
PROJECT MANAGER DATE: DD/MM/YY

CIVIL ENGINEER: อธิวัฒน์ พุ่มมาตย์ ฐ.62474  
MECHANICAL ENGINEER: อธิวัฒน์ พุ่มมาตย์ ฐ.62474

ARCHITECT: ธีรวัฒน์ ประทุมทอง ฐ.8111908  
ELECTRICAL ENGINEER: อธิวัฒน์ พุ่มมาตย์ ฐ.62474

JUL 2018  
SCALE: 1:5, 1:50  
SHEET NO. 145