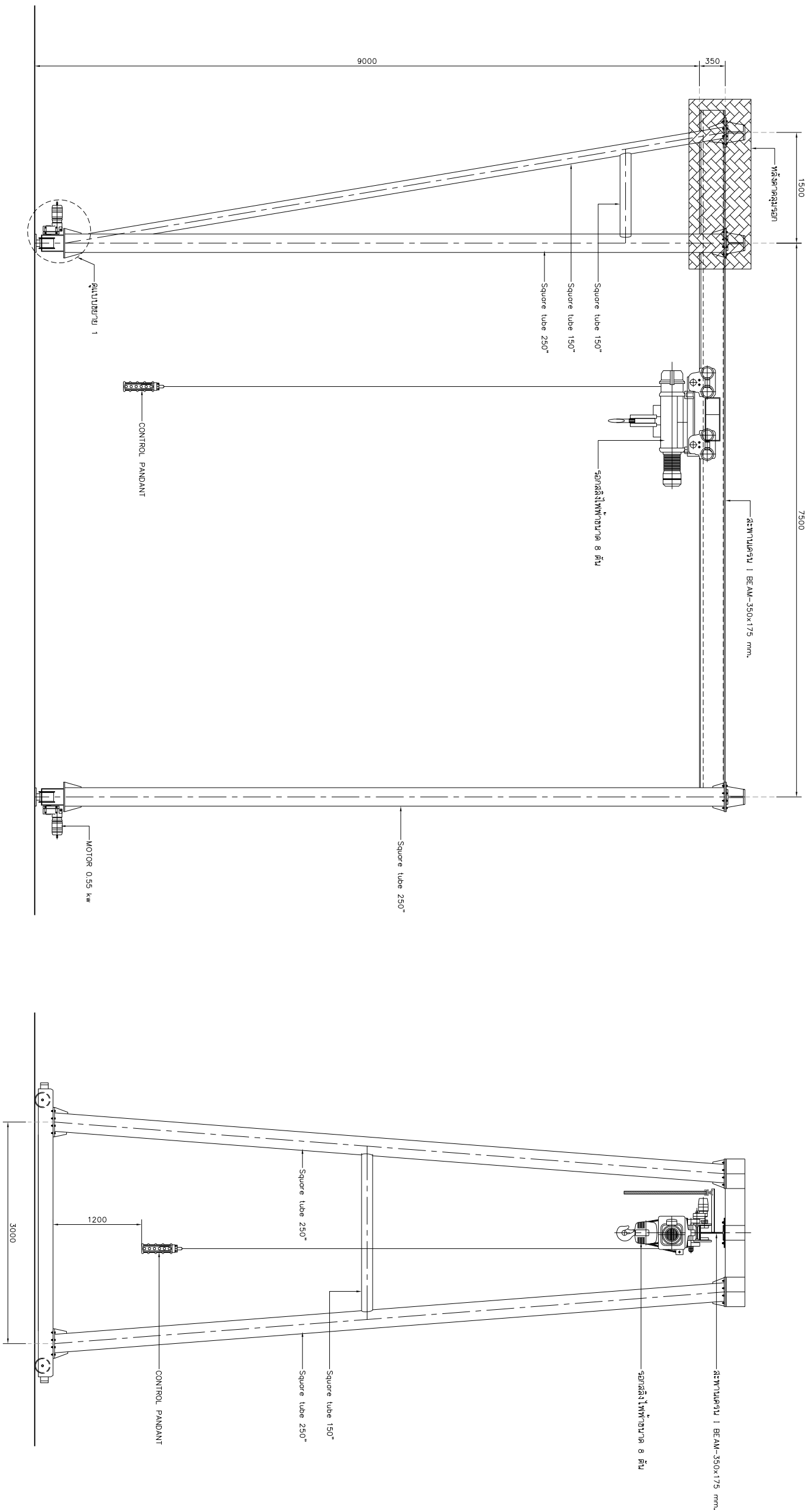


DESIGN		/	/
DRAFT		/	/
CHECKED		/	/

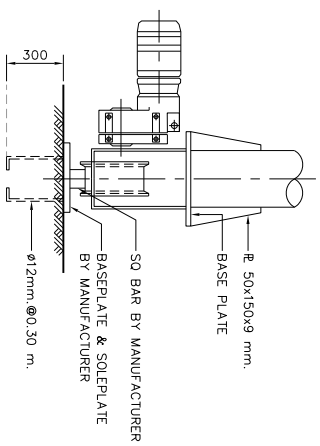
FIELD BOOK NO.	
PROFILE	ALIGNMENT

SURVEY		/	/
DRAWN		/	/
CHECKED		/	/



**รูปด้านหน้า**  
มาตราส่วน 1:30

**รูปด้านข้าง**  
มาตราส่วน 1:30



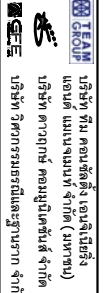
**แบบขยาย 1**  
ไม่แสดงมาตราส่วน

- หมายเหตุ**
1. ผู้จัดทำ เป็นวิศวกร มาจากโรงงานผู้ขาย
  2. ผู้ใช้งานขอสงวนชื่อ SHOP DRAWING ที่ออกแบบไว้เพื่อความสะดวกในการติดตั้งจากผู้ขาย

REV. NO.	DESCRIPTION	ENGINEER	DATE	DATE

**KINGDOM OF THAILAND**  
MINISTRY OF TRANSPORT  
DEPARTMENT OF HIGHWAYS

โครงการศึกษาการแก้ไขทางข้าม  
บนทางหลวงหมายเลข 304 (จังหวัดสระบุรี)  
GANTRY CRANE ขนาด 8 TON



SUBMITTED BY: **พรศักดิ์ สุขุม**  
PROJECT MANAGER DATE: 00/00/YY

CIVIL ENGINEER : อธิวัฒน์ พุ่มพวง 28.62474  
CIVIL ENGINEER : อธิวัฒน์ พุ่มพวง 28.65771  
MECHANICAL ENGINEER : อธิวัฒน์ พุ่มพวง 28.22709

ARCHITECT : อธิวัฒน์ พุ่มพวง 28.811908  
ELECTRICAL ENGINEER : อธิวัฒน์ พุ่มพวง 28.811908  
DRAWING : อธิวัฒน์ พุ่มพวง 28.811908

JUL 2018 SCALE 1:30  
CWT-PS1-09 SHEET No. 142