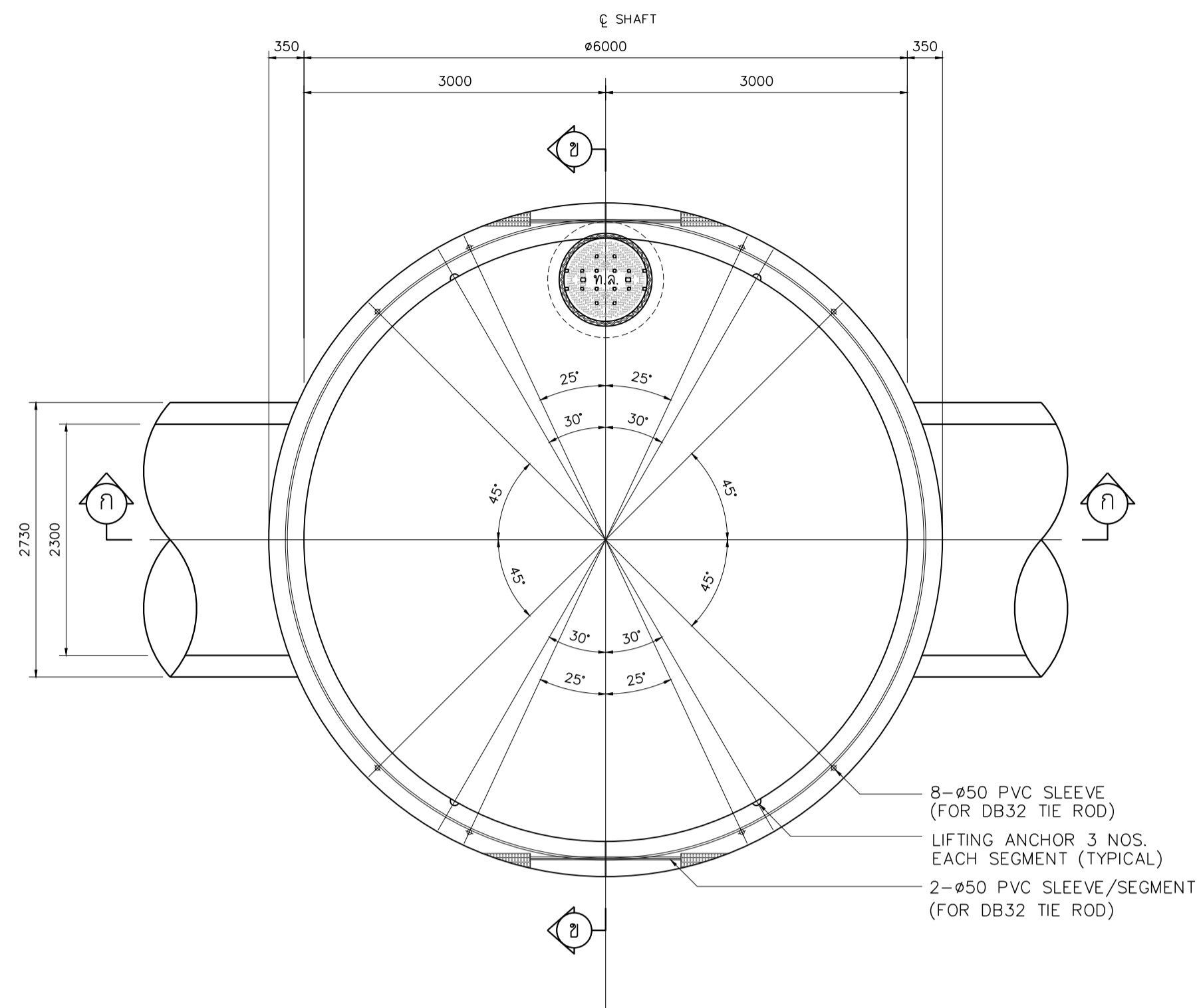


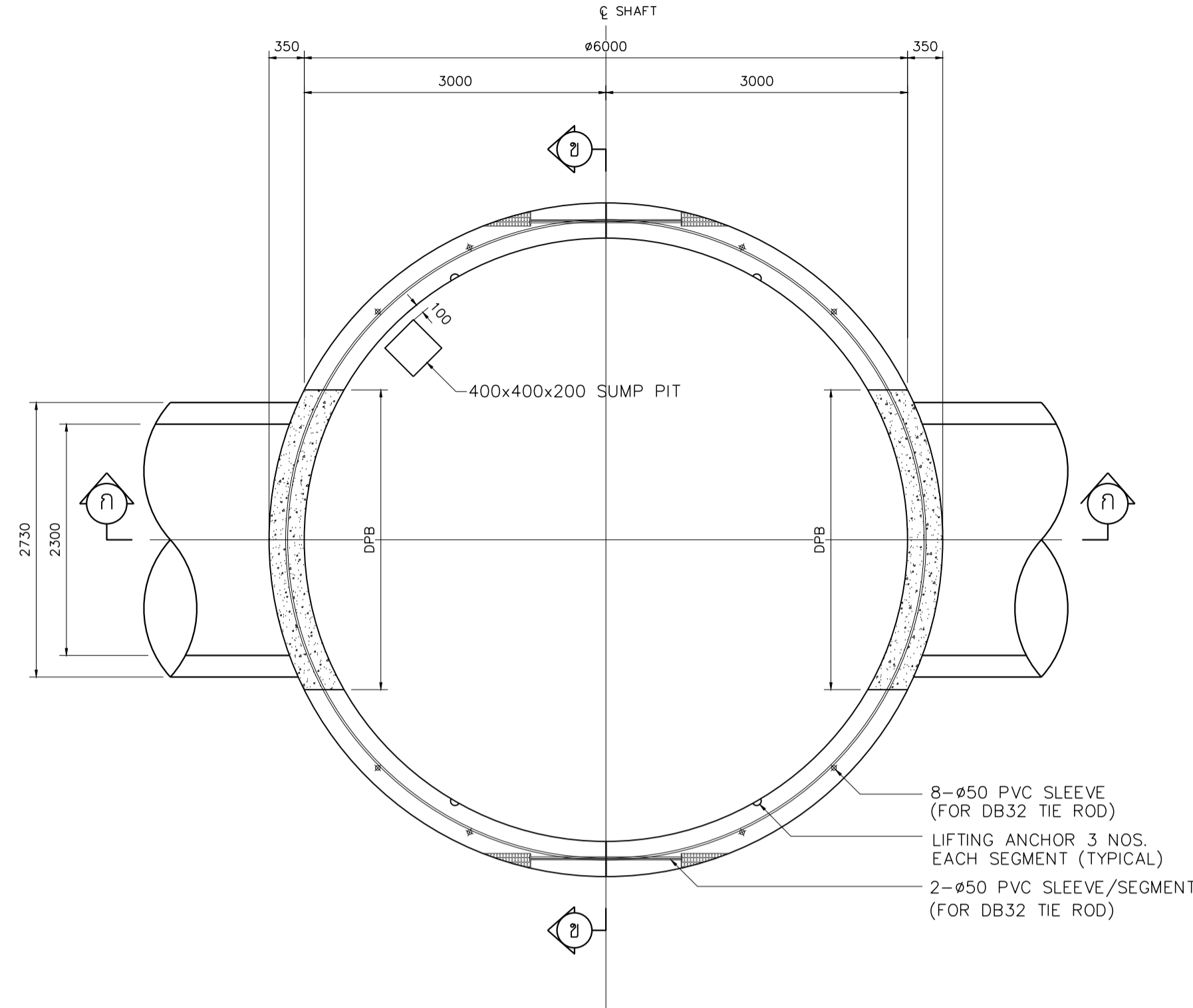
DESIGN	/	/
DRAFT	/	/
CHECKED	/	/

FIELD BOOK NO.	
ALIGNMENT	
PROFILE	

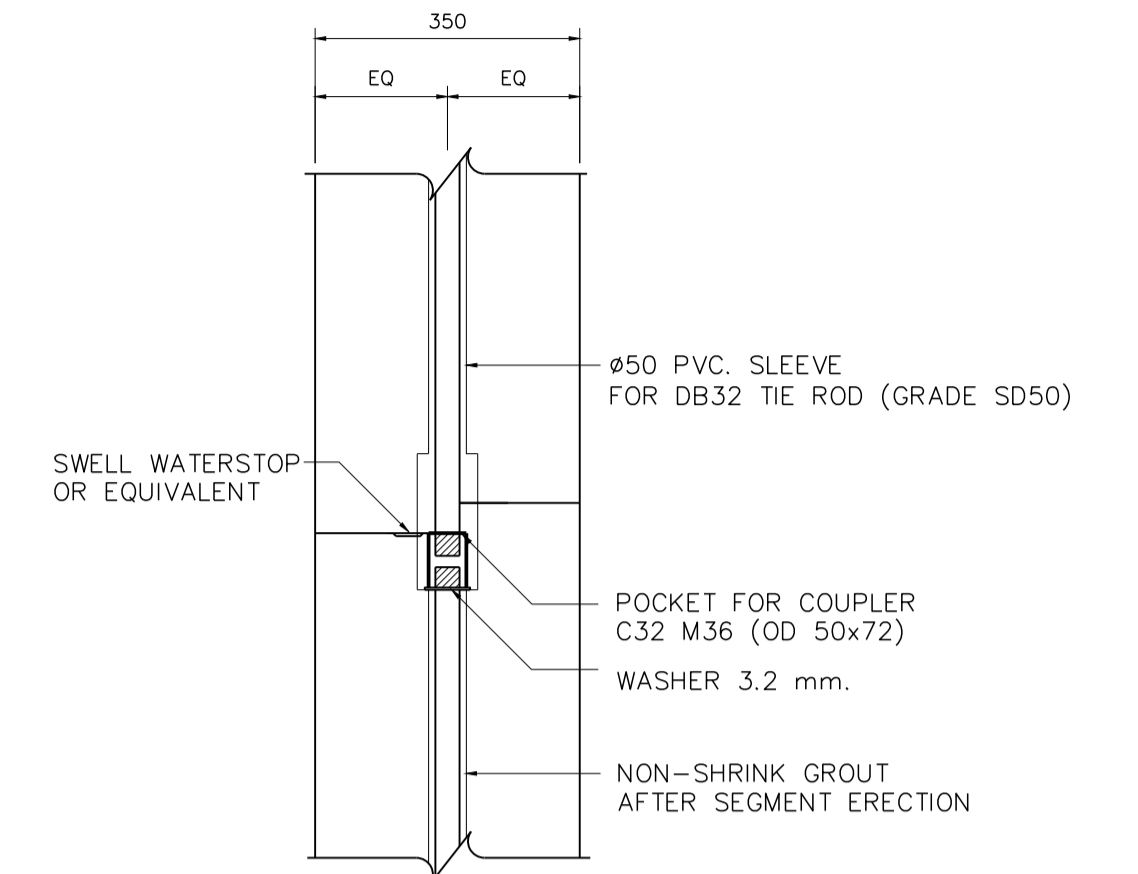
SURVEY	/	/
DRAWN	/	/
CHECKED	/	/



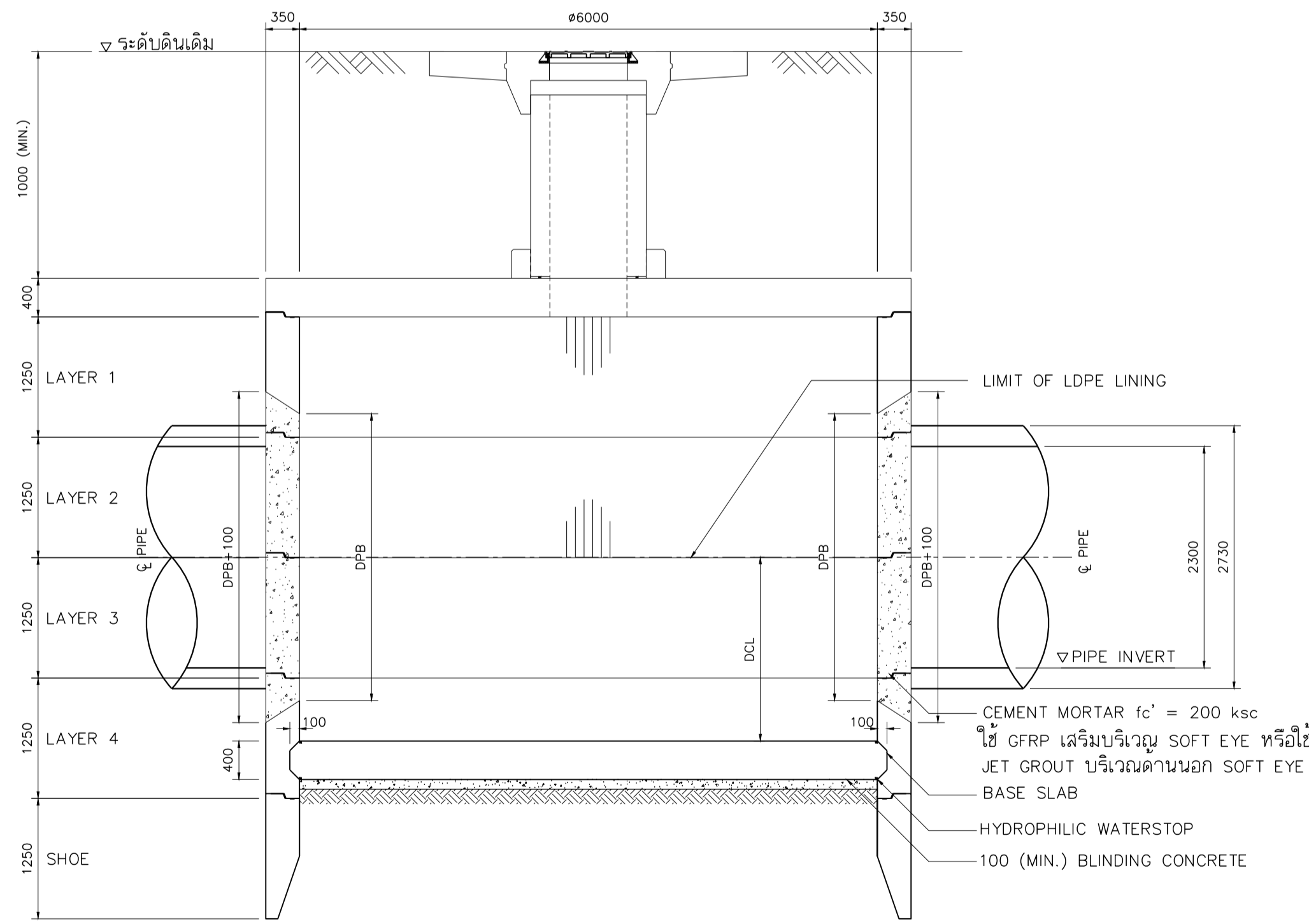
รูปแปลนด้านบน
มาตราส่วน 1 : 50



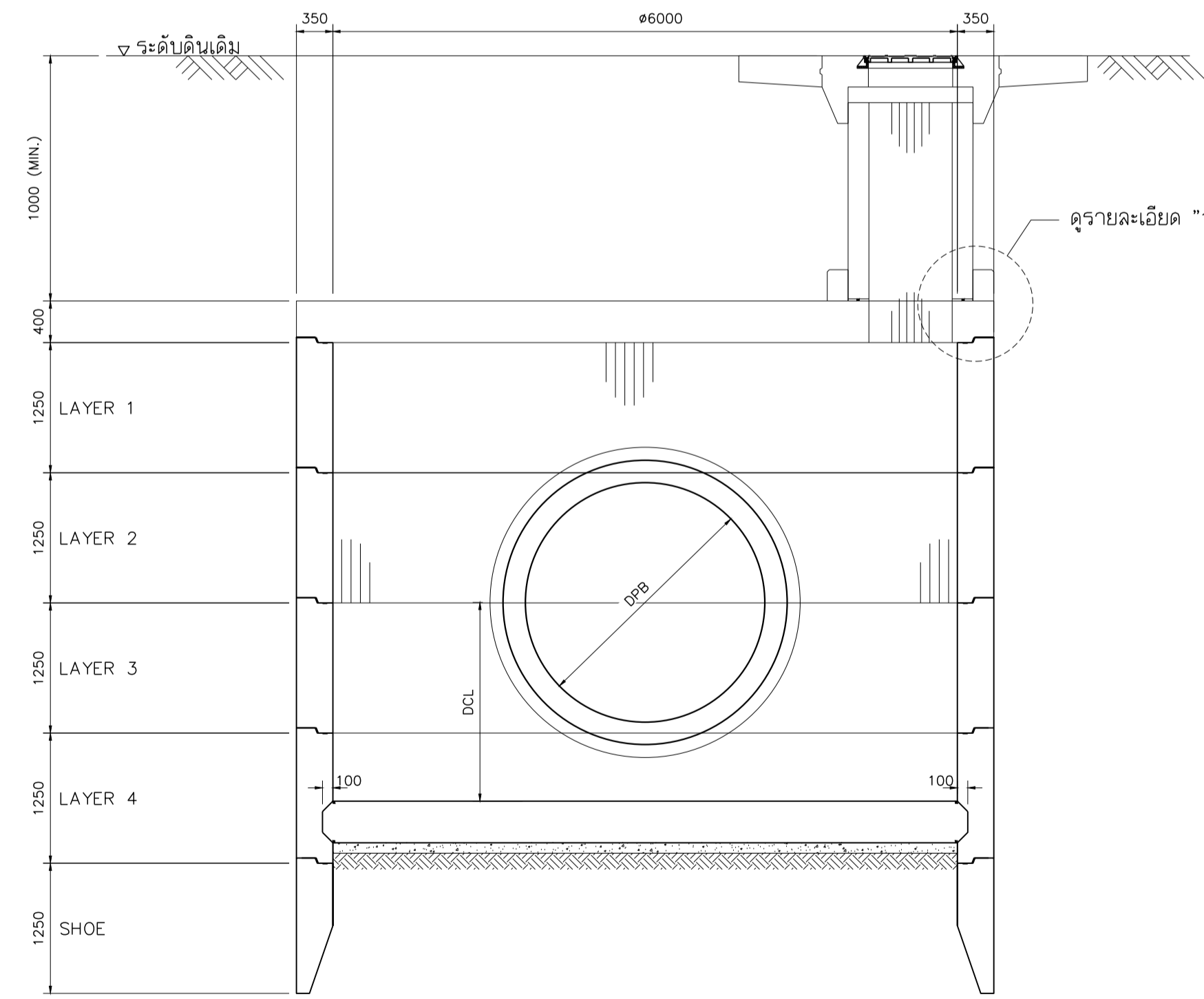
รูปแปลนด้านล่าง
มาตราส่วน 1 : 50



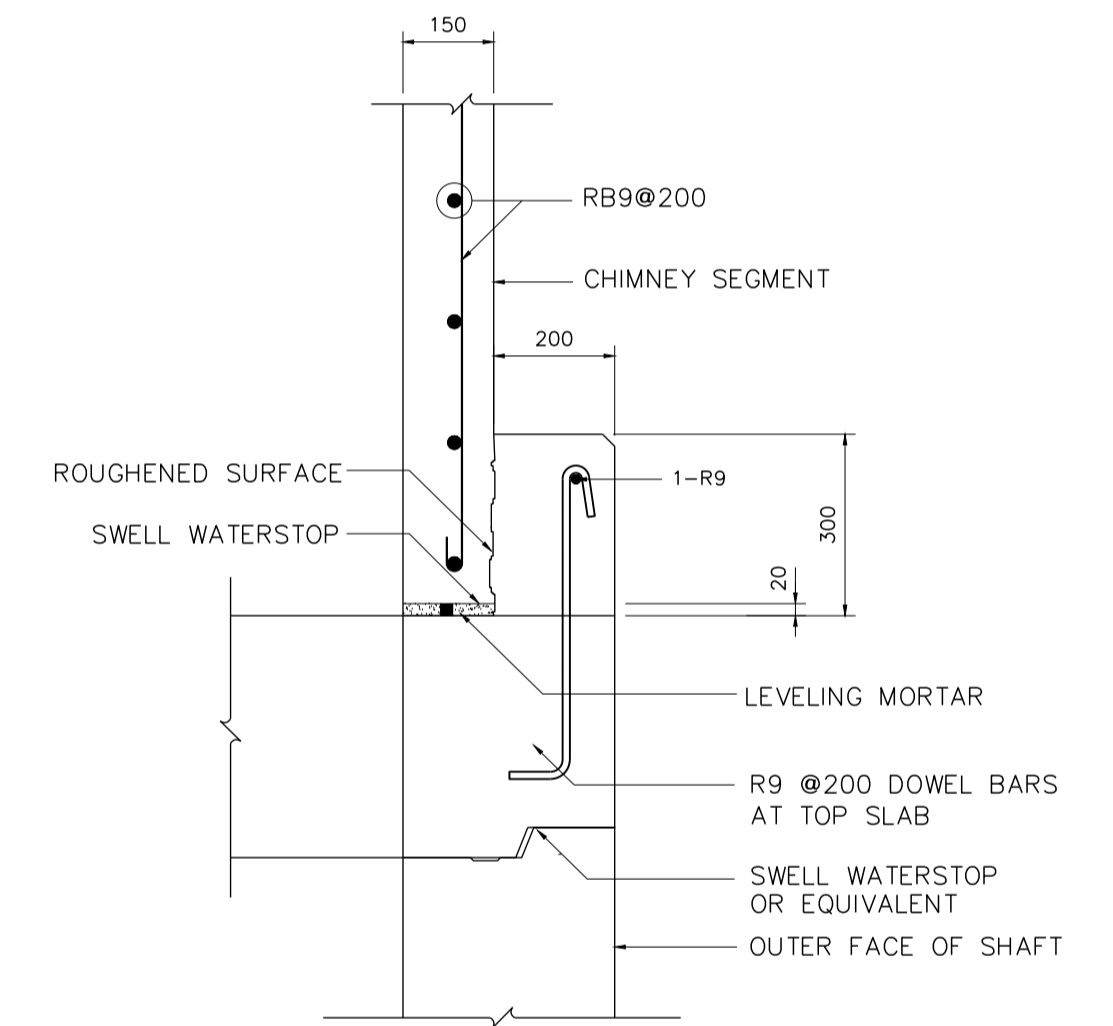
รายละเอียดรอยต่อทั่วไป
มาตราส่วน 1 : 12.5



รูปตัด ก - ก
มาตราส่วน 1 : 50



รูปตัด ข - ข
มาตราส่วน 1 : 50



รายละเอียด "1"
มาตราส่วน 1 : 12.5

หมายเหตุทั่วไป

- นอกจากแสดงไว้ในแบบหรือมีได้ระบุไว้ ให้ถือหมายเหตุทั่วไปดังนี้เป็นหลัก
- การทดสอบการยึดของคอนกรีตหรือหินอ่อนอย่างน้อย 0.10 ม. และให้ใช้กำลังคอนกรีต 140 กก./ตร.ซม.
- คอนกรีตโครงสร้างต้องรับแรงดลสูงสุดได้ไม่น้อยกว่า 350 กก./ตร.ซม. โดยทดสอบแท่งคอนกรีตมาตรฐานทรงกระบอก 15x30 ซม. เมื่ออายุได้ 28 วัน
- ขนาดของเหล็กเสริมกำหนดไว้เป็นมิลลิเมตร นอกจากแสดงไว้เป็นอย่างอื่น
- เหล็กเสริมที่ใช้เหล็กข้ออ้อย (DEFORMED BAR) ขึ้นคุณภาพ SD40 ตามมาตรฐาน มอก.24-2548 และเหล็กเส้นกลม (ROUND BAR) ขึ้นคุณภาพ SR24 ตามมาตรฐาน มอก.20-2543
- เหล็กเสริมขนาด 10 มม. ขึ้นไปเป็นเหล็กข้ออ้อย
- เหล็ก TIE ROD ทั้งแนวตั้งและแนวนอนใช้เหล็กข้ออ้อย (DEFORMED BAR) ขึ้นคุณภาพ SD50 ตามมาตรฐาน มอก.24-2548
- การต่อเหล็กโดยวิธีทาบ (LAPPED SPLICED) ถ้าไม่แสดงไว้เป็นอย่างอื่น เหล็กข้ออ้อยให้วางทาบกันไม่น้อยกว่า 40 เท่าของเส้นผ่านศูนย์กลางเหล็กโดยปลายของคอนกรีตมาตรฐาน สำหรับเหล็กเส้นกลมให้วางทาบกันไม่น้อยกว่า 50 เท่าของเส้นผ่านศูนย์กลางเหล็กและงอปลายตามมาตรฐาน
- คอนกรีตหุ้มเหล็กเสริมเท่ากับ 5 ซม.

REV. NO.	DESCRIPTION	ENGINEER CHECKED	DATE	DOH CHECKED	DATE	KINGDOM OF THAILAND MINISTRY OF TRANSPORT DEPARTMENT OF HIGHWAYS	โครงการศึกษาการแก้ไขปัญหาท่วม บนทางหลวงหมายเลข 304 (แจ้งวัฒนะ) แบบรายละเอียดบ่อรับท่อน้ำขนาด ๑๖,๐๐๐ มม. สำหรับท่อน้ำขนาด ๑๖,๐๐๐ มม. ก่อสร้างบริเวณถนน 1/3	บริษัท ทีม คอนซัลติ้ง เอนจิเนียริง แอนด์ แมเนจเม้นท์ จำกัด (มหาชน) บริษัท ศิวกรพัฒนวิศวกรรมและฐานราก จำกัด	SUBMITTED	CIVIL ENGINEER : อธิพัล หนูทอง ภย.62474 CIVIL ENGINEER : อลงกต ศิริภักดิ์เศรษฐ์ ภย.65771 CIVIL ENGINEER : สุทธิพงษ์ สกลดี ภย.22709 MECHANICAL ENGINEER : ธาดา อุทัยเกียรติกุล ภก.34931 MECHANICAL ENGINEER : บัณฑิต บริบูรณ์ ภก.2293	ARCHITECT : วิวัฒน์ ประทุมมาศ ภ-ธก.11908 ELECTRICAL ENGINEER : ณัฐวุฒิ สิงศิริ ภทพ.14069 ELECTRICAL ENGINEER : วิรัตน์ พริกสุด สทพ.5105 DRAWN : สุรินทร์ ไชยบุตร CHECKED : นายชัชวาล วรวัฒนกิจภินันท์ สย.7934	DATE : JUL 2018	SCALE 1:50
									BY พลสิทธิ์ คงสุขุม (PROJECT MANAGER) DATE : DD/MM/YY	DWG. No. CWT-STD-30	SHEET No. 124		