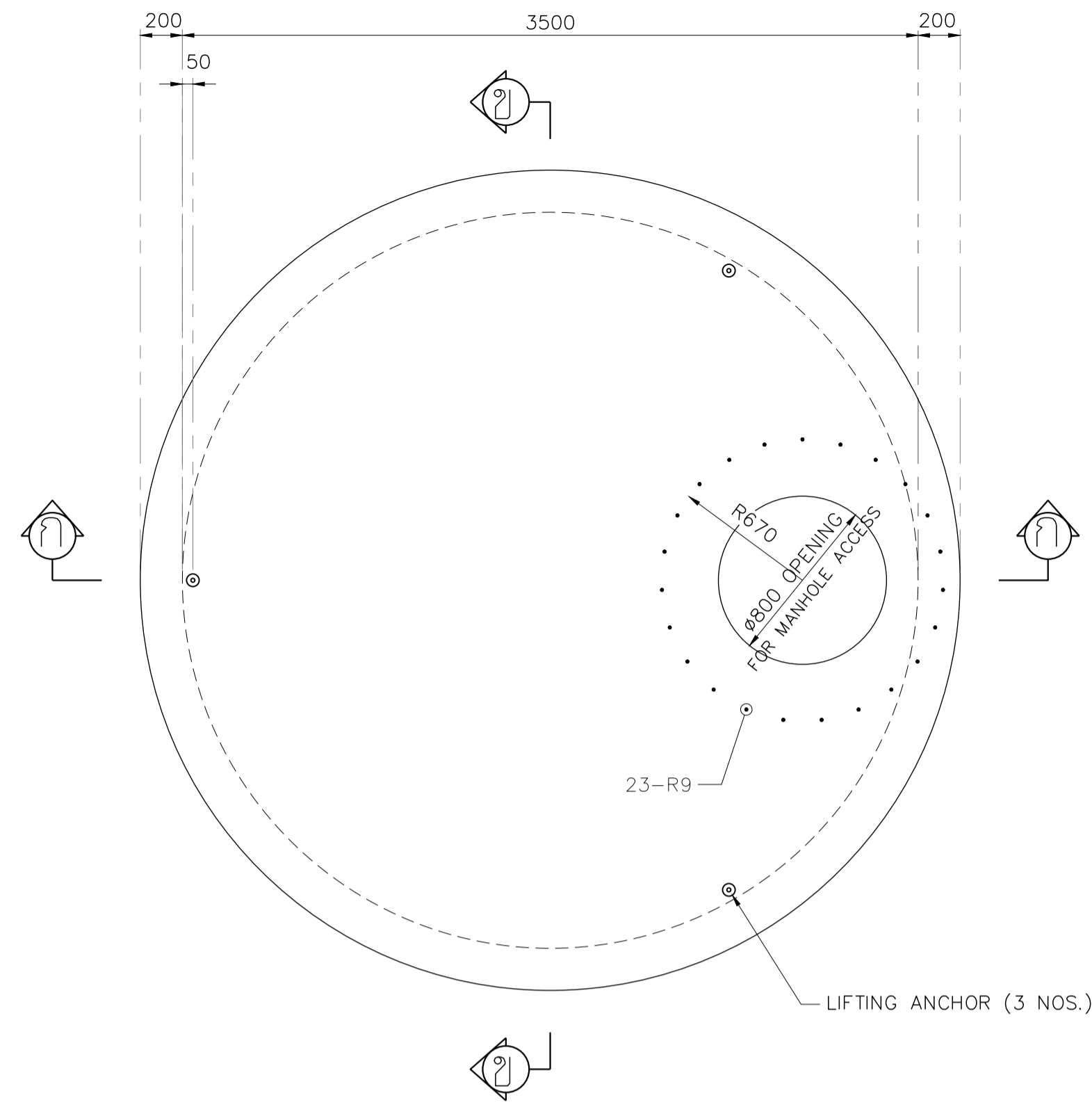


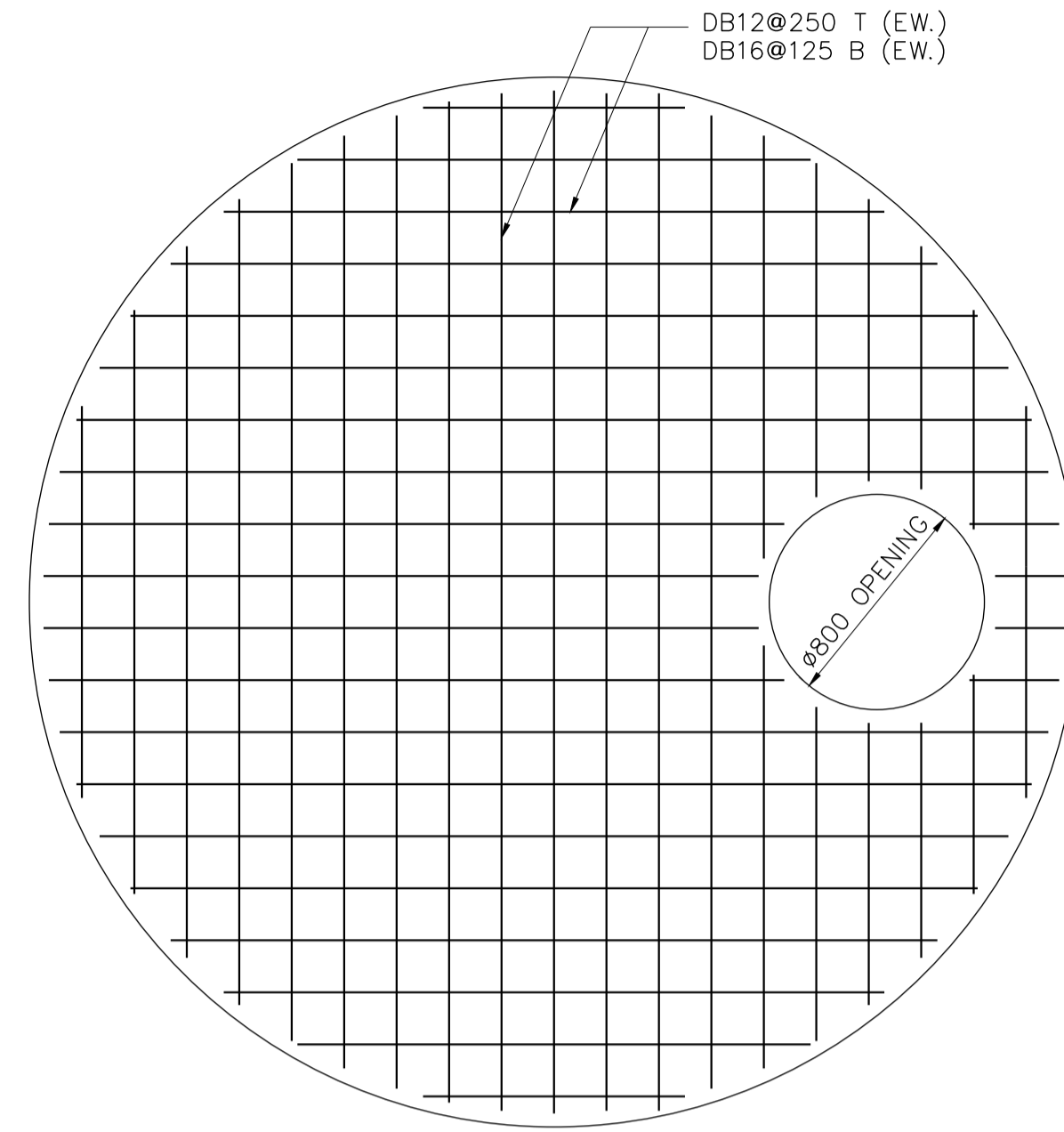
DESIGN	/	/
DRAFT	/	/
CHECKED	/	/

FIELD BOOK NO.	
PROFILE	
ALIGNMENT	

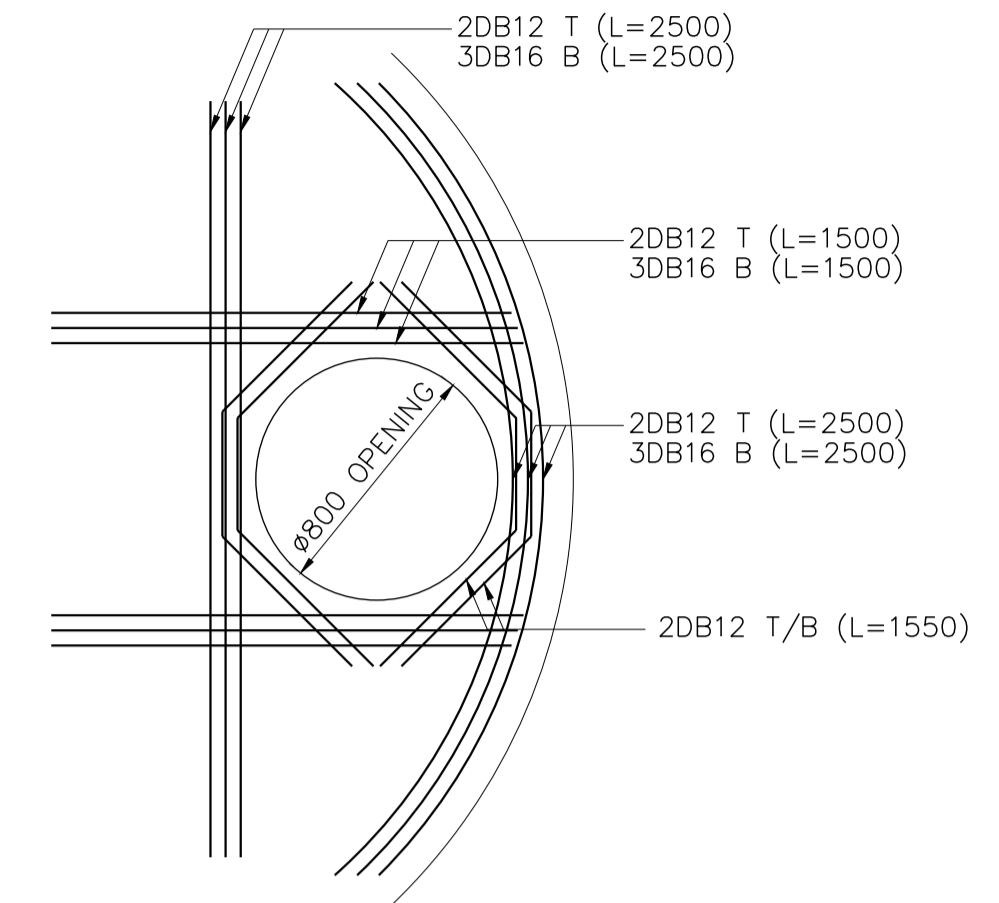
SURVEY	/	/
DRAWN	/	/
CHECKED	/	/



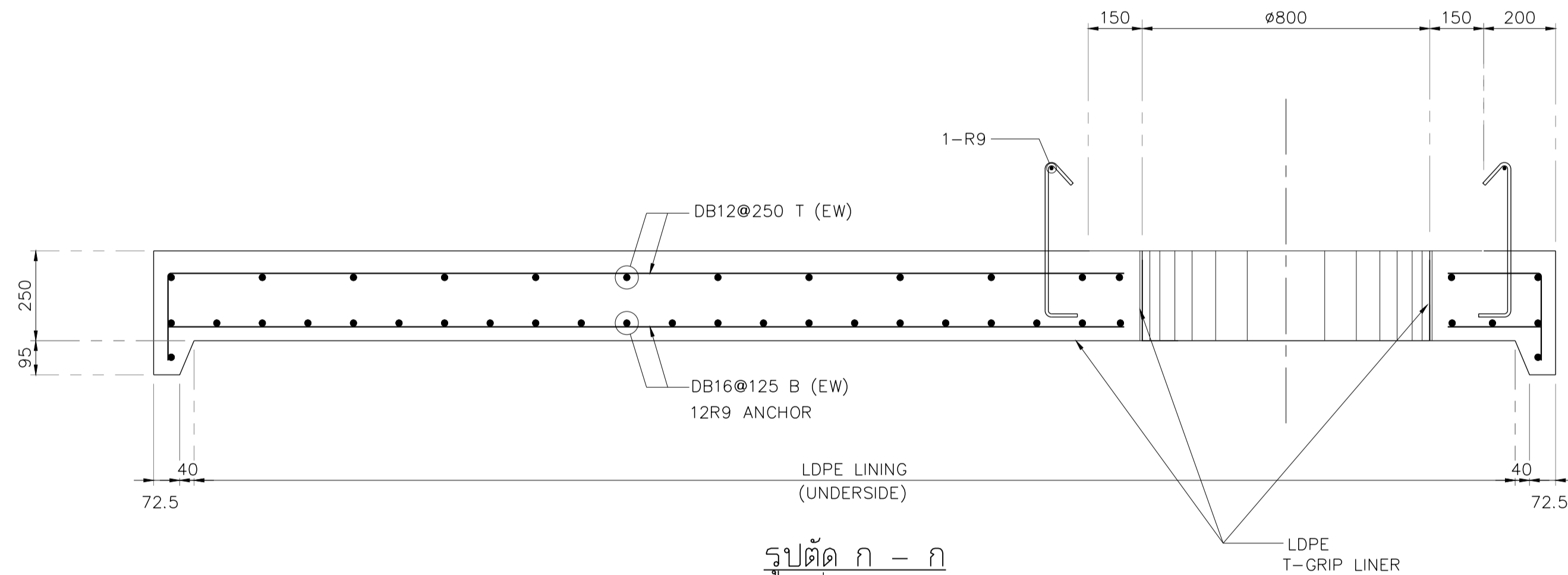
แปลน
มาตราส่วน 1 : 50



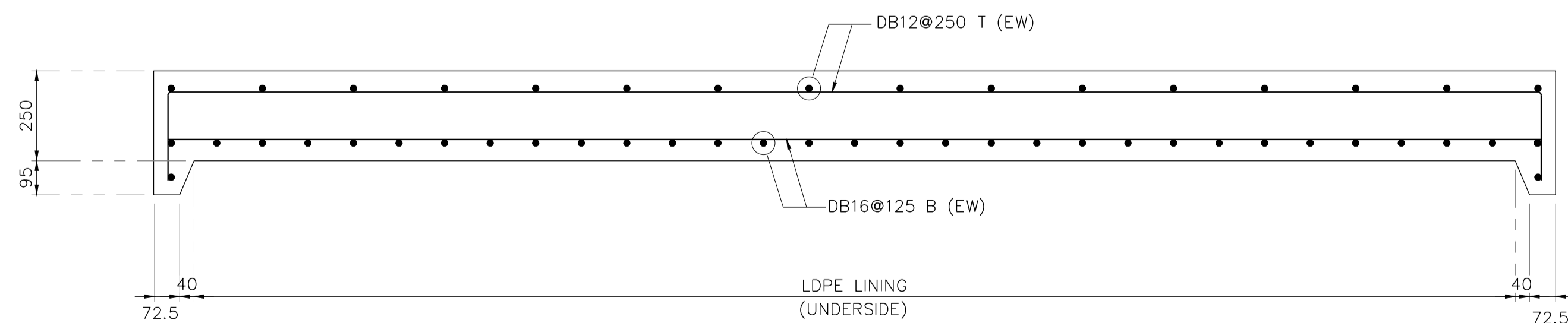
แปลนรายละเอียดเหล็กเสริม
มาตราส่วน 1 : 50



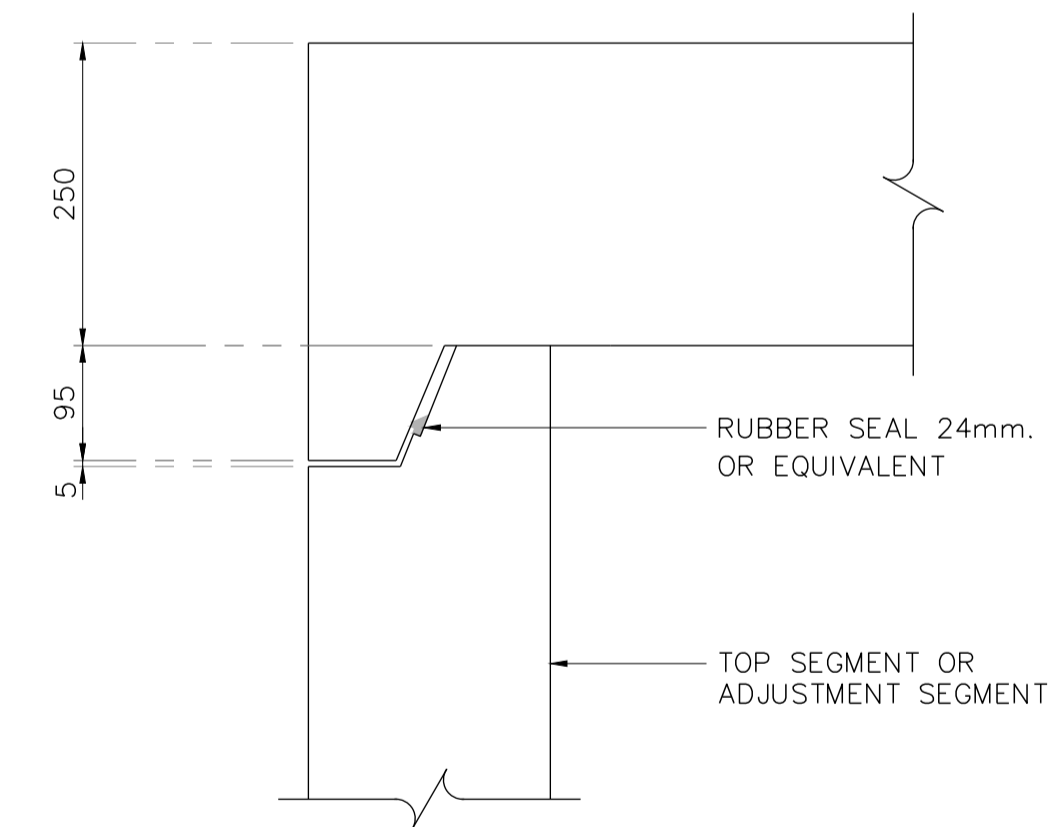
รายละเอียดเหล็กเสริมพิเศษ
มาตราส่วน 1 : 50



รูปตัด ก - ก
มาตราส่วน 1 : 25



รูปตัด ข - ข
มาตราส่วน 1 : 25



รายละเอียดการติดตั้งแผ่นพื้นฝ้าบ่อ
มาตราส่วน 1 : 10

หมายเหตุ

- อ้างอิงข้อกำหนดแบบโครงสร้าง
- ติดตั้งยึดค้ำโครง นอกจากแสดงไว้เป็นอย่าอื่น

REV. NO.	DESCRIPTION	ENGINEER	DOH	KINGDOM OF THAILAND MINISTRY OF TRANSPORT DEPARTMENT OF HIGHWAYS	โครงการศึกษาการแก้ไขปัญหาท่วม บนทางหลวงหมายเลข 304 (แจ่งวิมณะ) แบบรายละเอียดบ่อตันท่อ ขนาด ๑,๕๐๐ มม. สำหรับท่อขนาด ๑๘๐๐ และ ๑,๐๐๐ มม. ก่อสร้างบริเวณถนน 2/3	บริษัท ทีม คอนซัลติ้ง เอนจิเนียริ่ง แอนด์ แมเนจเม้นท์ จำกัด (มหาชน) บริษัท ศิวกรรมธรณีและฐานราก จำกัด	SUBMITTED BY พลจริต คงสุข (PROJECT MANAGER) DATE : DD/MM/YY	CIVIL ENGINEER : อธิพัล หนูทอง ภย.62474 CIVIL ENGINEER : อลงกต ศิริภัทรเศรษฐ์ ภย.65771 CIVIL ENGINEER : สุทธิพงษ์ สกุลดี ภย.22709 MECHANICAL ENGINEER : ธาดา อุทัยชัยดีกุล ภก.34931 MECHANICAL ENGINEER : นันทธ บรูรินทร์ สก.2293	ARCHITECT : ธีรจันท์ ประทุมมาศ ภ-ธอ.11908 ELECTRICAL ENGINEER : ณัฐวุฒิ สิงศิริ ภพท.14069 ELECTRICAL ENGINEER : วิรัตน์ พริกคุณ สพท.5105 DRAWN : สุนันทา ไชยบุตร CHECKED: นายธีรวิทย์ วรณิกกิจจรน สย.7934	DATE : JUL 2018 DWG. No. CWT-STD-10	SCALE AS SHOW SHEET No. 104
		CHECKED	CHECKED								