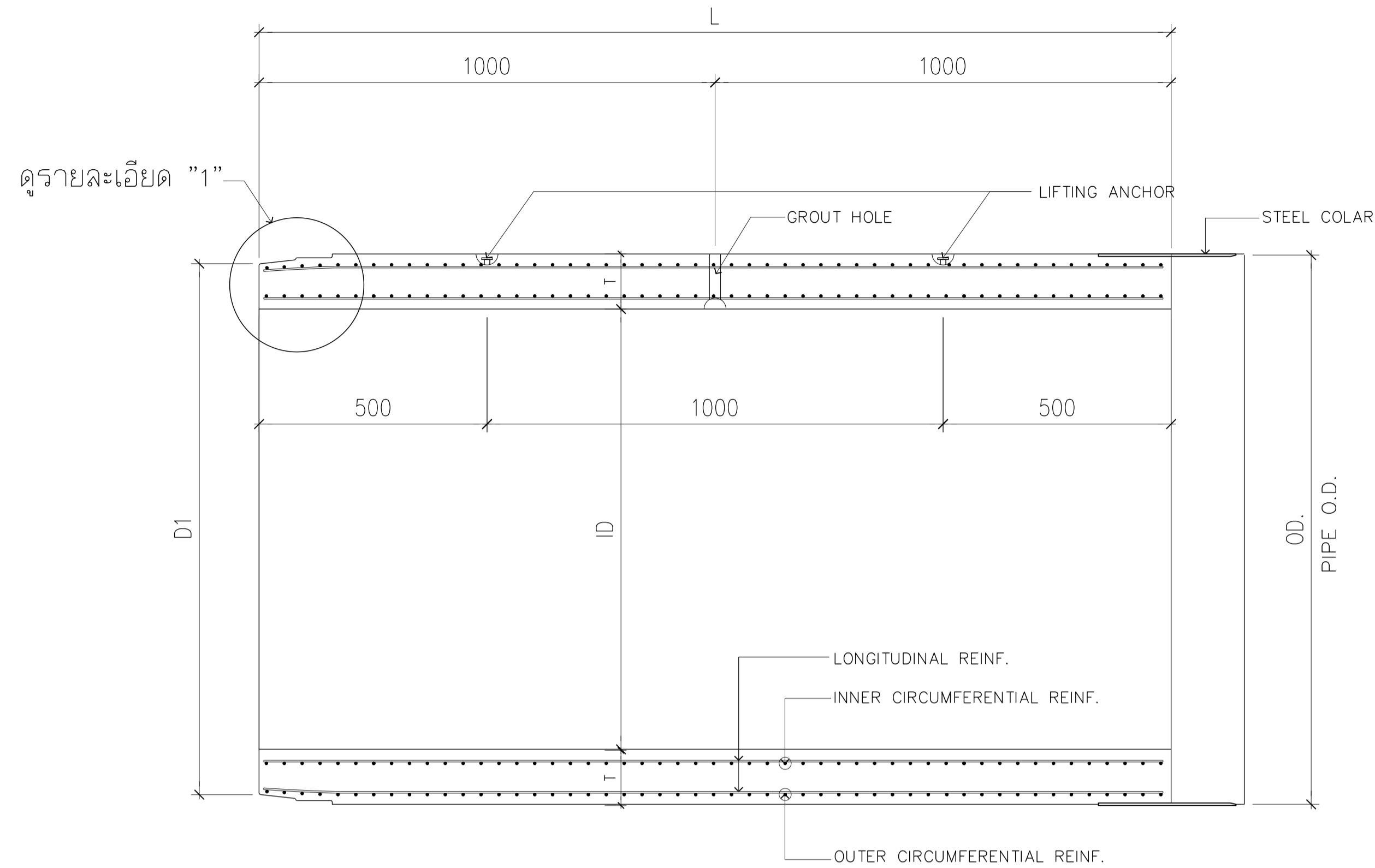


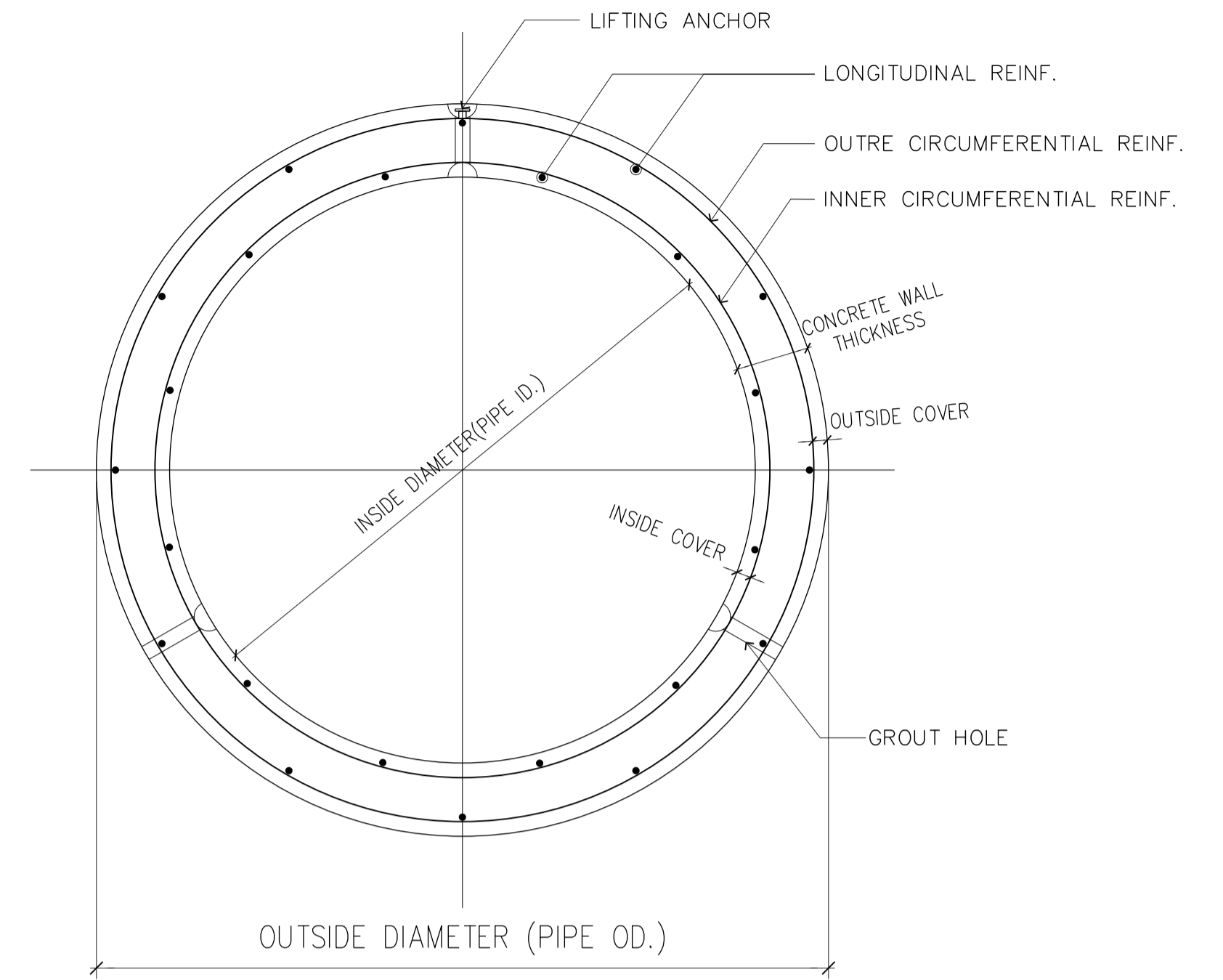
DESIGN	/	/
DRAFT	/	/
CHECKED	/	/

FIELD BOOK NO.	
PROFILE	
ALIGNMENT	

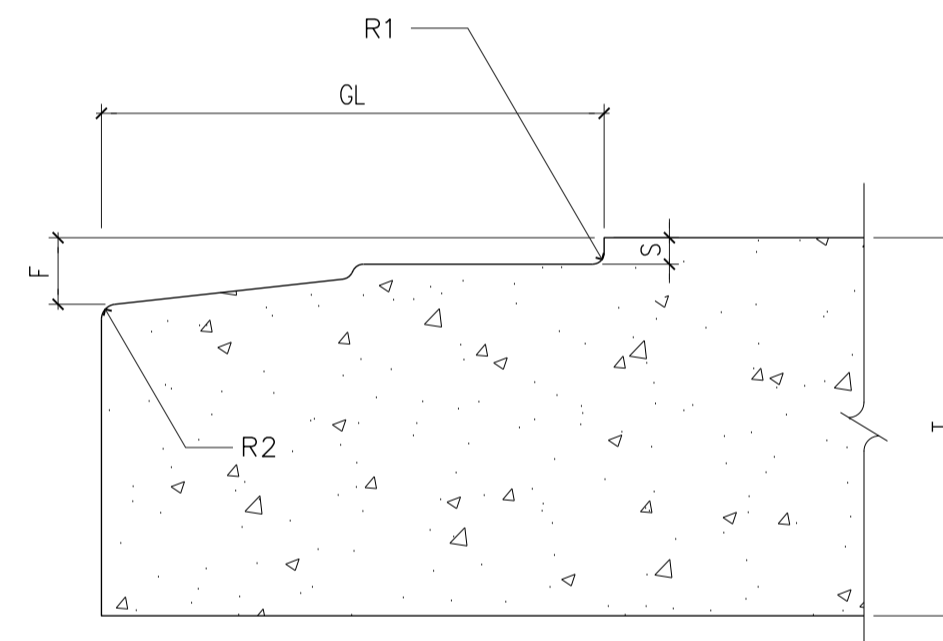
SURVEY	/	/
DRAWN	/	/
CHECKED	/	/



รูปตัดตามยาว  
NOT TO SCALE



รูปตัดทวิไป  
NOT TO SCALE



ดูรายละเอียด "1"  
NOT TO SCALE

หมายเหตุ

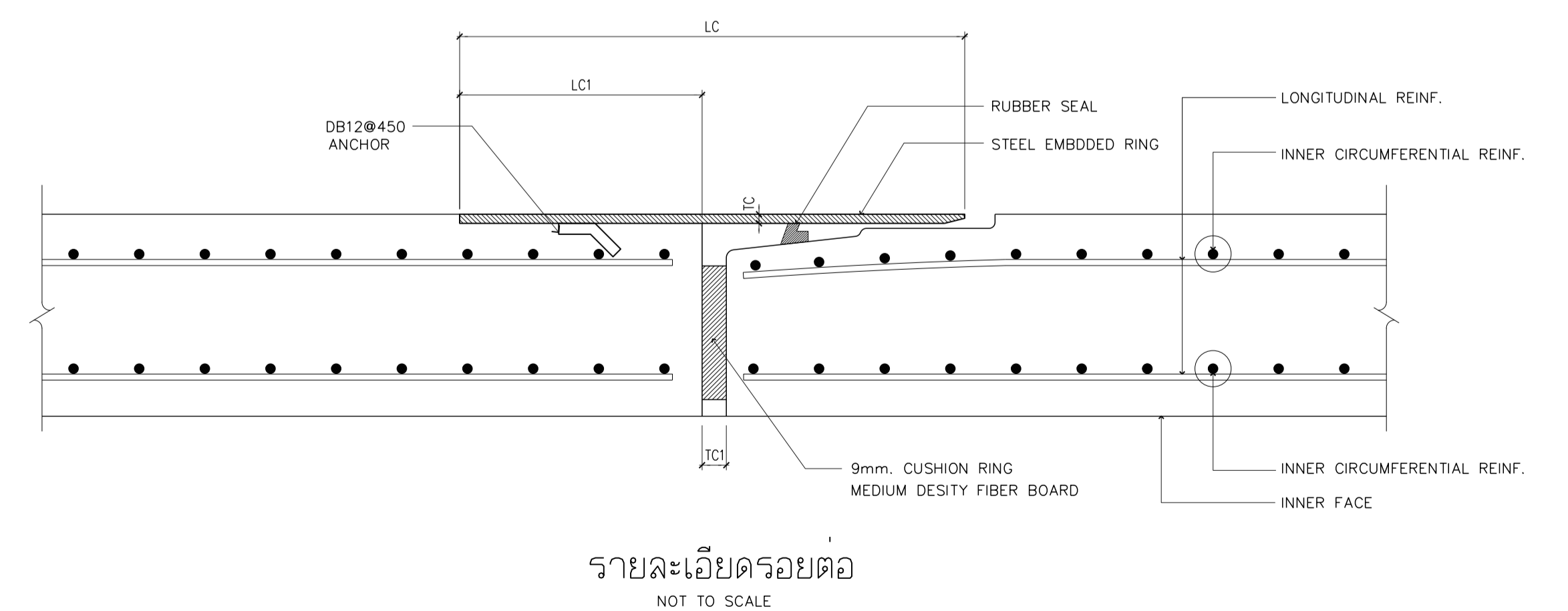
- มิติเป็นมิลลิเมตร นอกจากแสดงไว้เป็นอย่างอื่น
- ทอใช้ตามมาตรฐาน BS 5911: PART 120: 1989 SPECIFICATION FOR REINFORCED JACKING PIPES WITH FLEXIBLE JOINTS.
- คอนกรีตรับแรงกดประลัย (fc') เมื่ออายุ 28 วัน ต้องไม่น้อยกว่า 600 กิโลกรัม ต่อ ตารางเซนติเมตร
- เหล็กเสริมของคอนกรีต (COLD DRAWN) ใช้มาตรฐาน มอก. 747-2531 กำหนดให้แรงดึงประลัยของเหล็ก (fy) ไม่น้อยกว่า 5500 กิโลกรัม ต่อ ตารางเซนติเมตร
- ผิวหน้าของ STEEL COLLAR เคลือบด้วย COALTAR EPOXY
- ใช้ซีเมนต์ประเภทที่ 1

DIMENSION AND SHAPE

NOMINAL SIZE	PIPE I.D. D	D1	O.D.	THICKNESS T	EFFECTIVE LENGTH L	LC1	LC2	LC	TC	SIZE OF RUBBER SEAL	TC1	GL	S	F	R1	R2
(mm.)	(mm.)	(mm.)	(mm.)	(mm.)	(mm.)	(mm.)	(mm.)	(mm.)	(mm.)	(mm.)	(mm.)	(mm.)	(mm.)	(mm.)	(mm.)	(mm.)
1000	1000	1184	1220	110	2000	120	130	250	4.5	19	12	133	7.0	18	3	4

DETAIL OF REINFORCING STEEL

PIPE I.D.	WALL THK.	INSIDE COVER		LONGITUDINAL REINFORCEMENT				CIRCUMFERENTIAL REINFORCEMENT					
		OUTER (mm.)	INNER (mm.)	OUTER (mm.)		INNER (mm.)		OUTER (mm.)		INNER (mm.)			
				WIRE Ø	NO. EA	WIRE Ø	NO. EA	WIRE Ø	SPACING	WIRE Ø	SPACING		
1000	110	25	25	8	6	8	6	8	91	8	68		



รายละเอียดรอยต่อ  
NOT TO SCALE

REV. NO.	DESCRIPTION	ENGINEER CHECKED	DATE	DOH CHECKED	DATE	<b>KINGDOM OF THAILAND</b> MINISTRY OF TRANSPORT DEPARTMENT OF HIGHWAYS	โครงการศึกษาการแก้ไขปัญหาท่วม บนทางหลวงหมายเลข 304 (แจ้งวัฒนะ) แบบรายละเอียดท่อต้นลวด JACKING PIPE 1,000x2,500 มม.	บริษัท ทีม คอนซัลติ้ง เอนจิเนียริ่ง แอนด์ แมเนจเม้นท์ จำกัด (มหาชน) บริษัท ศวทศ คอมมูนิเคชันส์ จำกัด บริษัท วิศวกรรมธรณีและฐานราก จำกัด	SUBMITTED	CIVIL ENGINEER : อธิพัล หนูทอง ภย.62474 CIVIL ENGINEER : อธิพัล หนูทอง ภย.65771 CIVIL ENGINEER : สุทธิพงษ์ สวัสดิ์ ภย.22709 MECHANICAL ENGINEER : ธาดา อุทัยเกียรติกุล ภก.34931 MECHANICAL ENGINEER : นันทชัย บริบูรณ์ ภก.2293	ARCHITECT : วิจิตร บรรจงภักดิ์ ภ-ธก.11908 ELECTRICAL ENGINEER : ณัฐวุฒิ สิงห์ศิริ ภทท.14069 ELECTRICAL ENGINEER : วิรัตน์ พริกคุณ สทท.5105 DRAWN : สุนันทา ไชยบุตร CHECKED: นายธีรวิทย์ วรวัฒนิกิจเงิน สย.7934	DATE : JUL 2018	SCALE NTS.
									BY พลจรีต คงสุข (PROJECT MANAGER) DATE : DD/MM/YY	DWG. No. CWT-STD-06	SHEET No. 100		