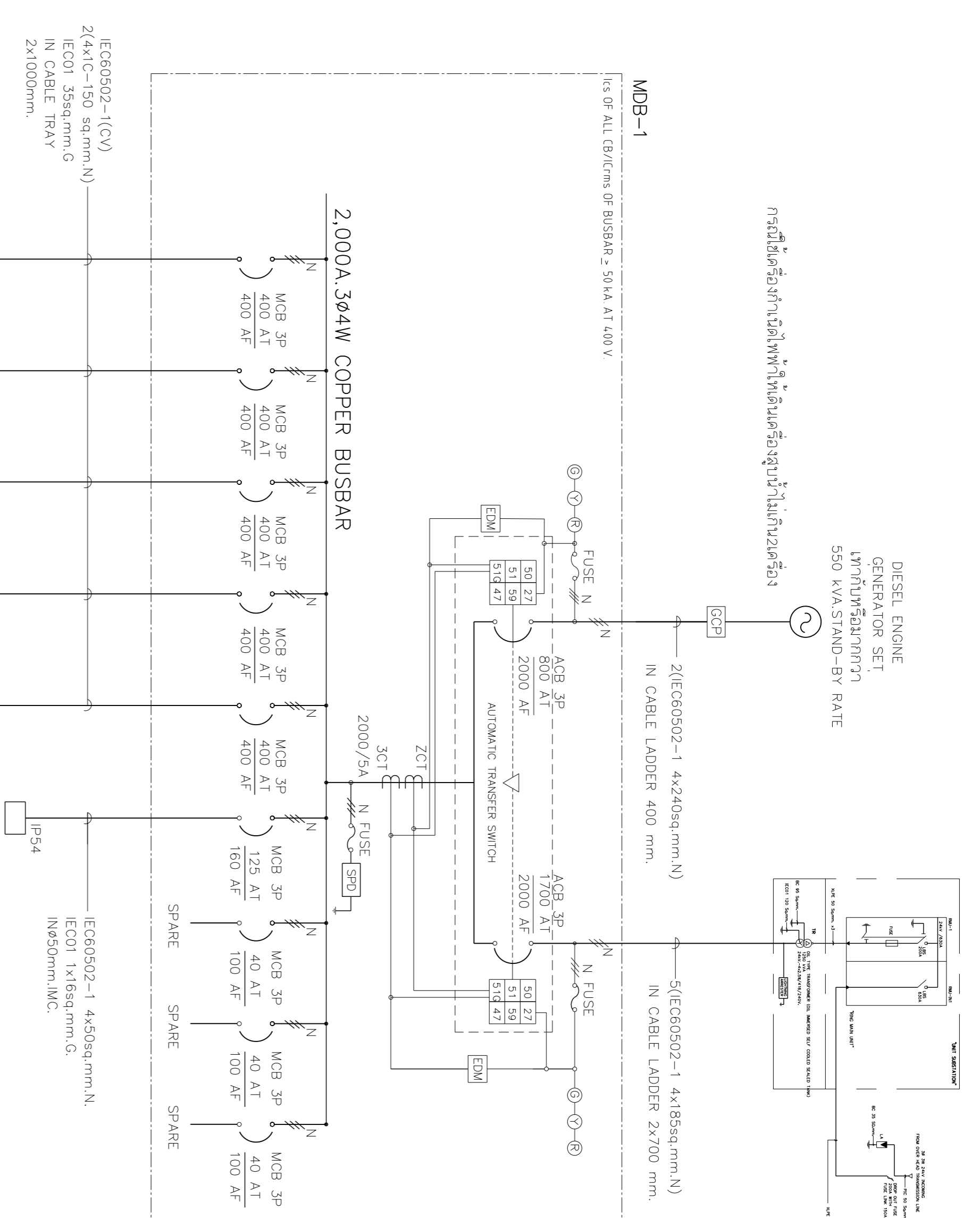


DESIGN	/	/
DRAFT	/	/
CHECKED	/	/

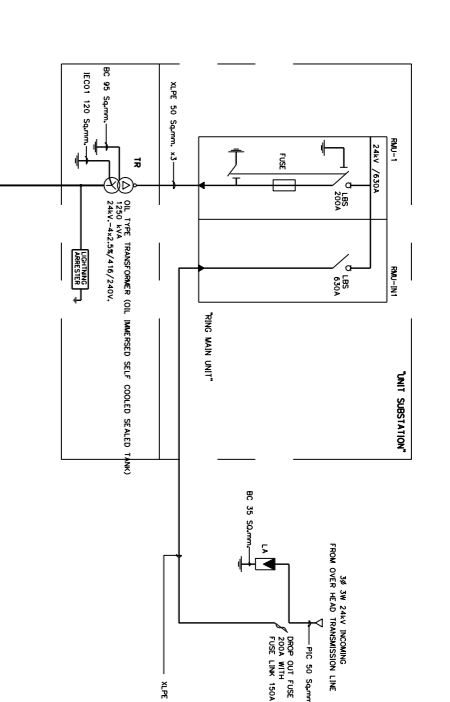
FIELD BOOK NO.	
PROFILE	ALIGNMENT

SURVEY	/	/
DRAWN	/	/
CHECKED	/	/

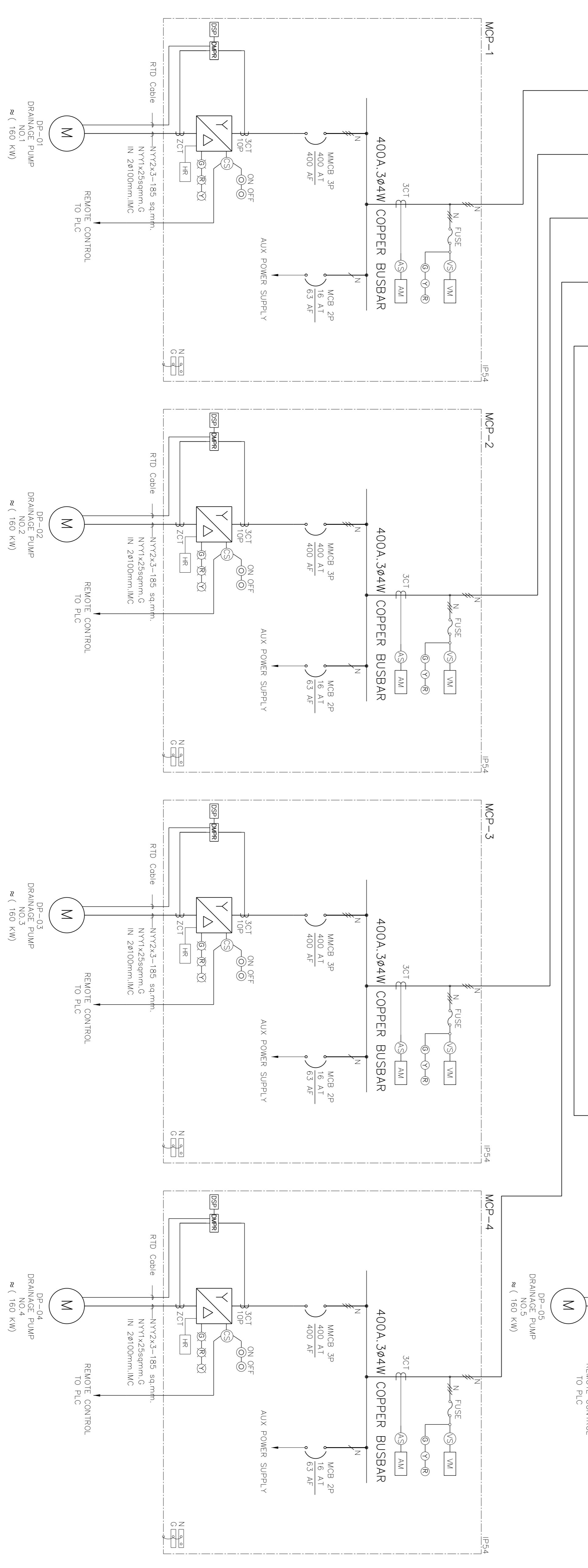


DEISEL ENGINE
GENERATOR SET
150kW/550kVA
550 KVA STAND-BY RATE

การติดตั้งเครื่องกำเนิดไฟฟ้าในตู้ควบคุมอัตโนมัติ 2 ชุด



- สัญลักษณ์**
- Panel Voltmeter
 - Panel Ammeter
 - Digital Motor Protection Relay
 - Display Unit
 - Voltmeter Selector Switch
 - Ammeter Selector Switch
 - Control Selector Switch
 - Phase Monitor Relay
 - Kilowatt Meter
 - Kilowatt-Hour Meter
 - Energy Digital Meter
 - Hour Counter Meter
 - Surge Protection Device
 - Power Factor Controller
 - Main Circuit Breaker
 - Carbon Transformer
 - Circuit Breaker / Isolator
 - Cartridge Fuse
 - Star-Delta Starter
 - Direct On Line Starter
 - Push Button
 - Lamp Indicator (Green/Red/Blue/Black/White)
 - Plot (Lamp/Backlit by Letter Green/Red/Black/White)
 - Motor
 - Ground
 - Fast Acting Fuse (Semi Conductor Fuse)



MDBMCP1 to 5 SINGLE LINE DIAGRAM

REV. NO.	DESCRIPTION	ENGINEER	DATE	CHECKED	DATE

ENGINEER: DOH
CHECKED: DATE

KINGDOM OF THAILAND
MINISTRY OF TRANSPORT
DEPARTMENT OF HIGHWAYS

โครงการศึกษาความเป็นไปได้ในการ
ปรับปรุงทางหลวงหมายเลข 304 (จังหวัดน่าน)
SINGLE LINE DIAGRAM MDB, MCP

TEAM
บริษัท ทีม คอนซัลติ้ง เอนจิเนียริ่ง
แอนด์ แมเนจเม้นท์ จำกัด (มหาชน)
บริษัท วิศวกรที่ปรึกษา
บริษัท วิศวกรที่ปรึกษาและบริหารโครงการ จำกัด

SUBMITTED BY: วิศวกรที่ปรึกษา
MECHANICAL ENGINEER: วิศวกรที่ปรึกษา
MECHANICAL ENGINEER: วิศวกรที่ปรึกษา

CIVIL ENGINEER: วิศวกรที่ปรึกษา
CIVIL ENGINEER: วิศวกรที่ปรึกษา
ELECTRICAL ENGINEER: วิศวกรที่ปรึกษา
ELECTRICAL ENGINEER: วิศวกรที่ปรึกษา

ARCHITECT: วิศวกรที่ปรึกษา
ARCHITECT: วิศวกรที่ปรึกษา
ELECTRICAL ENGINEER: วิศวกรที่ปรึกษา
ELECTRICAL ENGINEER: วิศวกรที่ปรึกษา

CHECKED: วิศวกรที่ปรึกษา

JUL 2018
SCALE: -
SHEET NO. 204