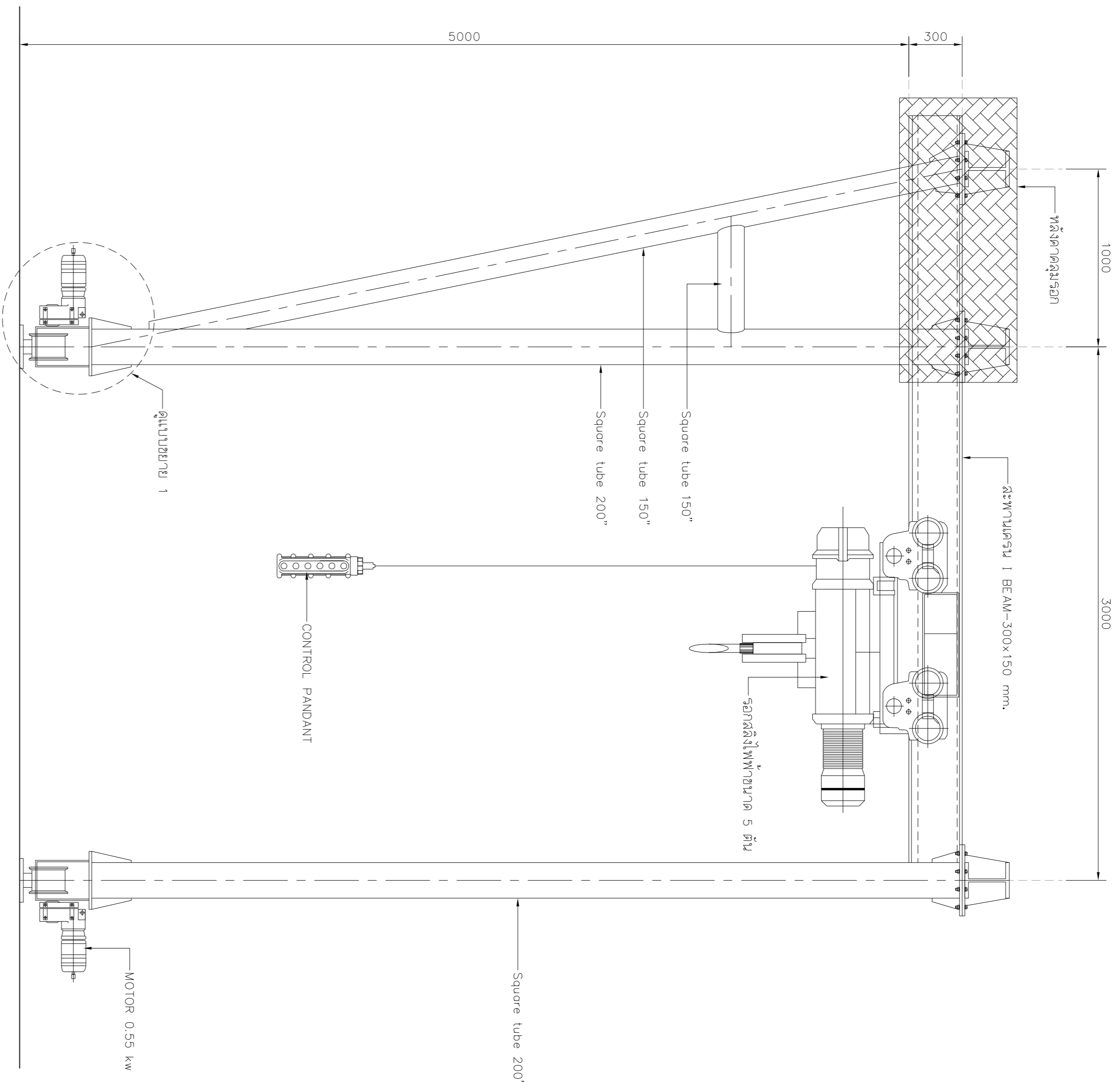


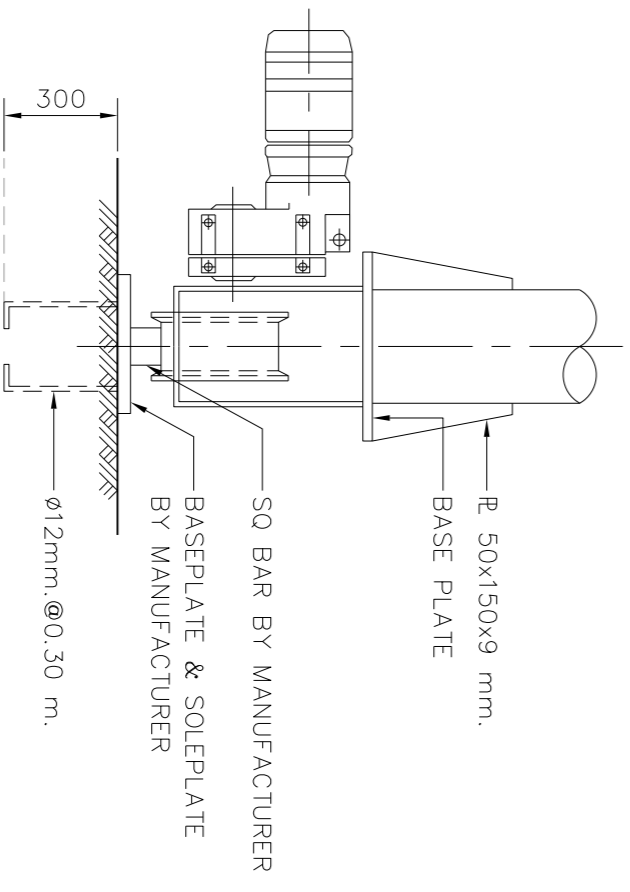
DESIGN		/	/
DRAFT		/	/
CHECKED		/	/

FIELD BOOK NO.	
PROFILE	ALIGNMENT

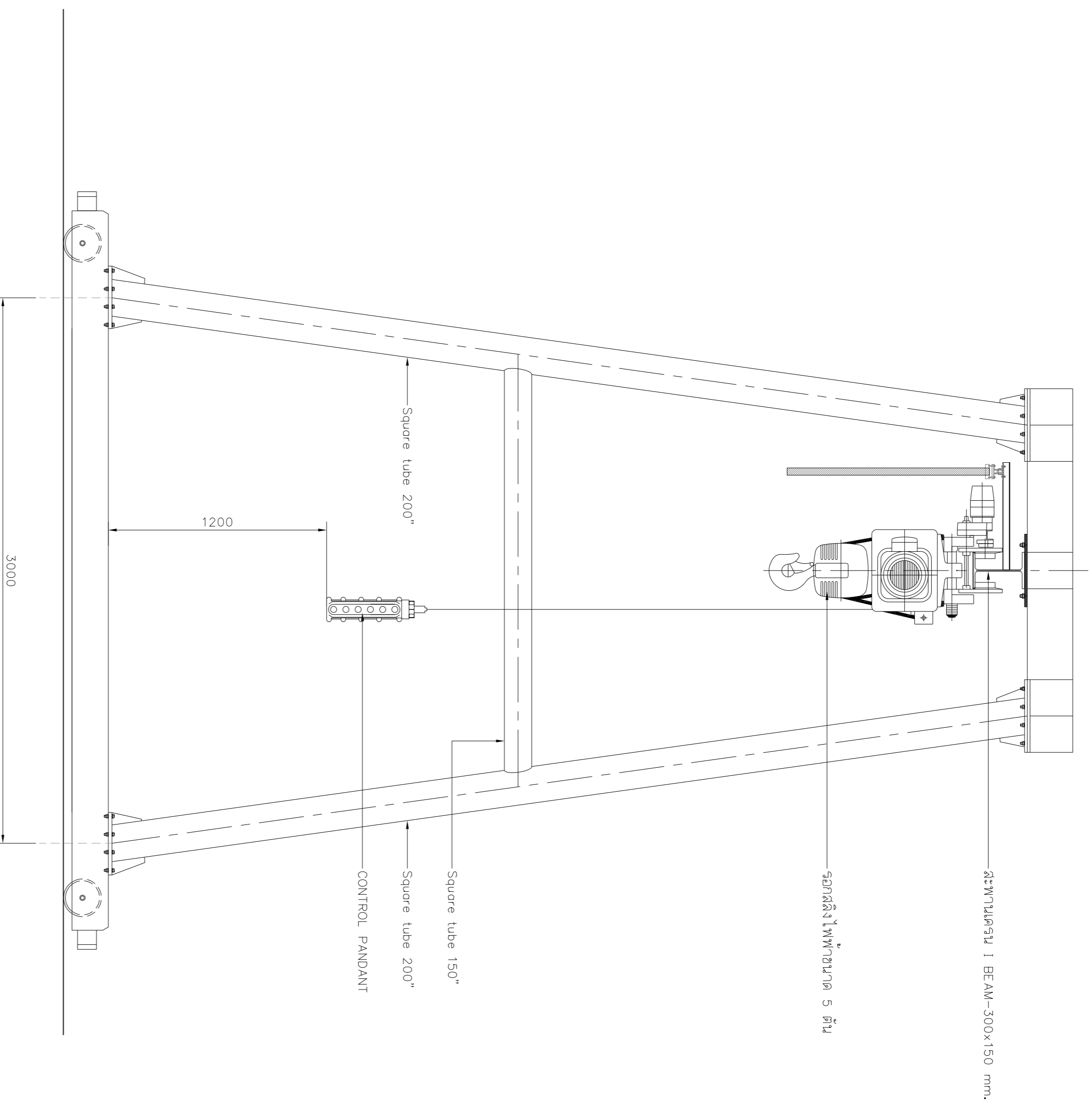
SURVEY		/	/
DRAWN		/	/
CHECKED		/	/



รูปด้านหน้า  
มาตราส่วน 1:20



แบบขยาย 1  
มาตราส่วน 1:20



รูปด้านข้าง  
มาตราส่วน 1:20

- หมายเหตุ
1. วัสดุงาน เป็นผลิตภัณฑ์มาจากแหล่งอ้างอิงข้างต้น
  2. ผู้ใช้งานขอเสนอ SHOP DRAWING ที่ออกแบบวิธีการก่อสร้างที่สอดคล้องตามขั้นตอนปฏิบัติงานของช่างก่อสร้าง

REV	DESCRIPTION	ENGINEER	DATE	DCH	DATE
		CHECKED			

KINGDOM OF THAILAND  
MINISTRY OF TRANSPORT  
DEPARTMENT OF HIGHWAYS

โครงการศึกษาการนำขบวนรถเข้าท่า  
บนทางหลวงหมายเลข 304 (จังหวัดแม่ฮ่องสอน)  
GANTRY CRANE ขนาด 5 TON

บริษัท ทีเอ็ม ซีคอนสตรักชัน จำกัด (มหาชน)  
บริษัท ทีเอ็ม ซีคอนสตรักชัน จำกัด (มหาชน)  
บริษัท ทีเอ็ม ซีคอนสตรักชัน จำกัด (มหาชน)

SUBMITTED  
BY: วิศวกร ตรี  
PROJECT MANAGER DATE: 00/MM/YY

CIVIL ENGINEER : อธิชา พงษ์พานิช 7062474	ARCHITECT : ธีรพงษ์ ประทุมทอง 71-8811098	JUL 2018
CIVIL ENGINEER : อธิชา พงษ์พานิช 7062474	ELECTRICAL ENGINEER : ธีรพงษ์ ประทุมทอง 71-8811098	SCALE 1:20
Mechanical ENGINEER : อธิชา พงษ์พานิช 7062474	CHECKED: ธีรพงษ์ ประทุมทอง 71-8811098	SHEET No. 200