

DESIGN	/	/	/
DRAFT	/	/	/
CHECKED	/	/	/

FIELD BOOK NO.	
PROFILE	ALIGNMENT

SURVEY	/	/	/
DRAWN	/	/	/
CHECKED	/	/	/

ตารางโหลดตู้จ่ายไฟฟ้า DB-1

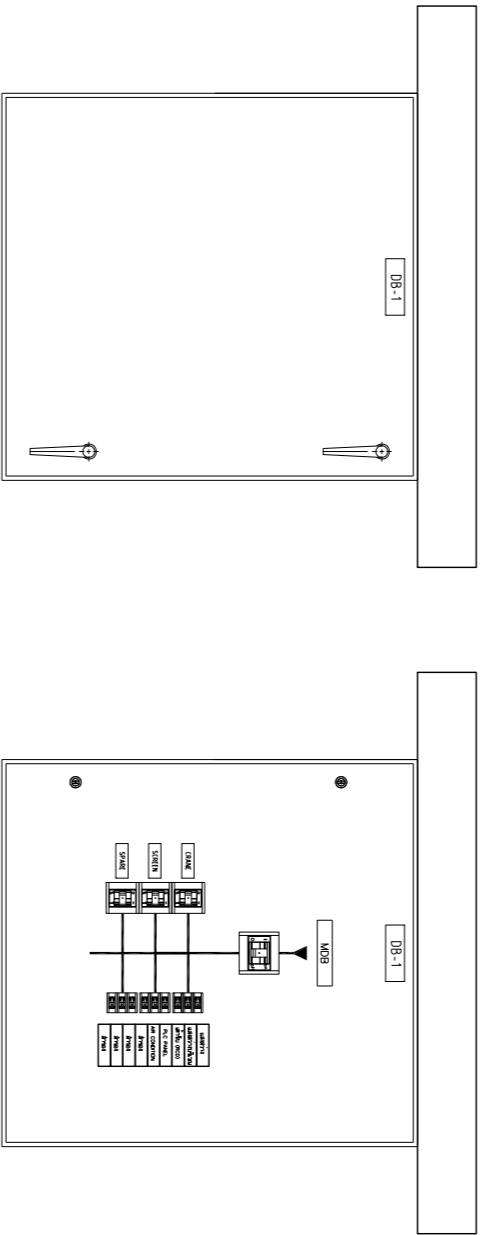
Symbol	Qty	W	V	VA
1	1	100	220V	22000
2	1	100	220V	22000
3	1	100	220V	22000
4	1	100	220V	22000
5	1	100	220V	22000
6	1	100	220V	22000
7	1	100	220V	22000
8	1	100	220V	22000
9	1	100	220V	22000
10	1	100	220V	22000
11	1	100	220V	22000
12	1	100	220V	22000
13	1	100	220V	22000
14	1	100	220V	22000
15	1	100	220V	22000
16	1	100	220V	22000
17	1	100	220V	22000
18	1	100	220V	22000
19	1	100	220V	22000
20	1	100	220V	22000
21	1	100	220V	22000
22	1	100	220V	22000
23	1	100	220V	22000
24	1	100	220V	22000
25	1	100	220V	22000
26	1	100	220V	22000
27	1	100	220V	22000
28	1	100	220V	22000
29	1	100	220V	22000
30	1	100	220V	22000
31	1	100	220V	22000
32	1	100	220V	22000
33	1	100	220V	22000
34	1	100	220V	22000
35	1	100	220V	22000
36	1	100	220V	22000
37	1	100	220V	22000
38	1	100	220V	22000
39	1	100	220V	22000
40	1	100	220V	22000
41	1	100	220V	22000
42	1	100	220V	22000
43	1	100	220V	22000
44	1	100	220V	22000
45	1	100	220V	22000
46	1	100	220V	22000
47	1	100	220V	22000
48	1	100	220V	22000
49	1	100	220V	22000
50	1	100	220V	22000
51	1	100	220V	22000
52	1	100	220V	22000
53	1	100	220V	22000
54	1	100	220V	22000
55	1	100	220V	22000
56	1	100	220V	22000
57	1	100	220V	22000
58	1	100	220V	22000
59	1	100	220V	22000
60	1	100	220V	22000
61	1	100	220V	22000
62	1	100	220V	22000
63	1	100	220V	22000
64	1	100	220V	22000
65	1	100	220V	22000
66	1	100	220V	22000
67	1	100	220V	22000
68	1	100	220V	22000
69	1	100	220V	22000
70	1	100	220V	22000
71	1	100	220V	22000
72	1	100	220V	22000
73	1	100	220V	22000
74	1	100	220V	22000
75	1	100	220V	22000
76	1	100	220V	22000
77	1	100	220V	22000
78	1	100	220V	22000
79	1	100	220V	22000
80	1	100	220V	22000
81	1	100	220V	22000
82	1	100	220V	22000
83	1	100	220V	22000
84	1	100	220V	22000
85	1	100	220V	22000
86	1	100	220V	22000
87	1	100	220V	22000
88	1	100	220V	22000
89	1	100	220V	22000
90	1	100	220V	22000
91	1	100	220V	22000
92	1	100	220V	22000
93	1	100	220V	22000
94	1	100	220V	22000
95	1	100	220V	22000
96	1	100	220V	22000
97	1	100	220V	22000
98	1	100	220V	22000
99	1	100	220V	22000
100	1	100	220V	22000

ตารางโหลดตู้จ่ายไฟฟ้า DB-2

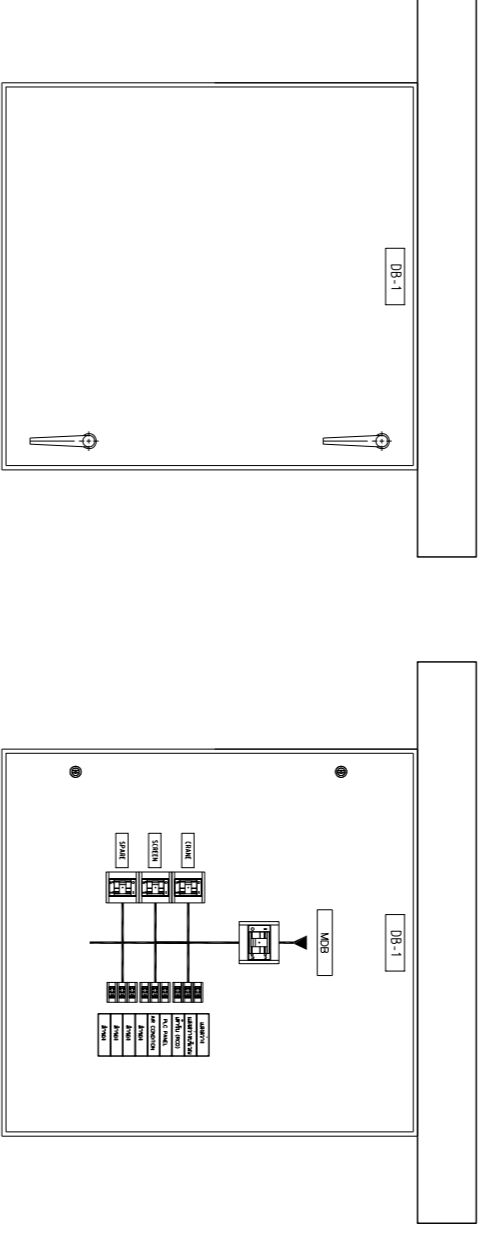
Symbol	Qty	W	V	VA
1	1	100	220V	22000
2	1	100	220V	22000
3	1	100	220V	22000
4	1	100	220V	22000
5	1	100	220V	22000
6	1	100	220V	22000
7	1	100	220V	22000
8	1	100	220V	22000
9	1	100	220V	22000
10	1	100	220V	22000
11	1	100	220V	22000
12	1	100	220V	22000
13	1	100	220V	22000
14	1	100	220V	22000
15	1	100	220V	22000
16	1	100	220V	22000
17	1	100	220V	22000
18	1	100	220V	22000
19	1	100	220V	22000
20	1	100	220V	22000
21	1	100	220V	22000
22	1	100	220V	22000
23	1	100	220V	22000
24	1	100	220V	22000
25	1	100	220V	22000
26	1	100	220V	22000
27	1	100	220V	22000
28	1	100	220V	22000
29	1	100	220V	22000
30	1	100	220V	22000
31	1	100	220V	22000
32	1	100	220V	22000
33	1	100	220V	22000
34	1	100	220V	22000
35	1	100	220V	22000
36	1	100	220V	22000
37	1	100	220V	22000
38	1	100	220V	22000
39	1	100	220V	22000
40	1	100	220V	22000
41	1	100	220V	22000
42	1	100	220V	22000
43	1	100	220V	22000
44	1	100	220V	22000
45	1	100	220V	22000
46	1	100	220V	22000
47	1	100	220V	22000
48	1	100	220V	22000
49	1	100	220V	22000
50	1	100	220V	22000
51	1	100	220V	22000
52	1	100	220V	22000
53	1	100	220V	22000
54	1	100	220V	22000
55	1	100	220V	22000
56	1	100	220V	22000
57	1	100	220V	22000
58	1	100	220V	22000
59	1	100	220V	22000
60	1	100	220V	22000
61	1	100	220V	22000
62	1	100	220V	22000
63	1	100	220V	22000
64	1	100	220V	22000
65	1	100	220V	22000
66	1	100	220V	22000
67	1	100	220V	22000
68	1	100	220V	22000
69	1	100	220V	22000
70	1	100	220V	22000
71	1	100	220V	22000
72	1	100	220V	22000
73	1	100	220V	22000
74	1	100	220V	22000
75	1	100	220V	22000
76	1	100	220V	22000
77	1	100	220V	22000
78	1	100	220V	22000
79	1	100	220V	22000
80	1	100	220V	22000
81	1	100	220V	22000
82	1	100	220V	22000
83	1	100	220V	22000
84	1	100	220V	22000
85	1	100	220V	22000
86	1	100	220V	22000
87	1	100	220V	22000
88	1	100	220V	22000
89	1	100	220V	22000
90	1	100	220V	22000
91	1	100	220V	22000
92	1	100	220V	22000
93	1	100	220V	22000
94	1	100	220V	22000
95	1	100	220V	22000
96	1	100	220V	22000
97	1	100	220V	22000
98	1	100	220V	22000
99	1	100	220V	22000
100	1	100	220V	22000

DB-1 LOAD SCHEDULE

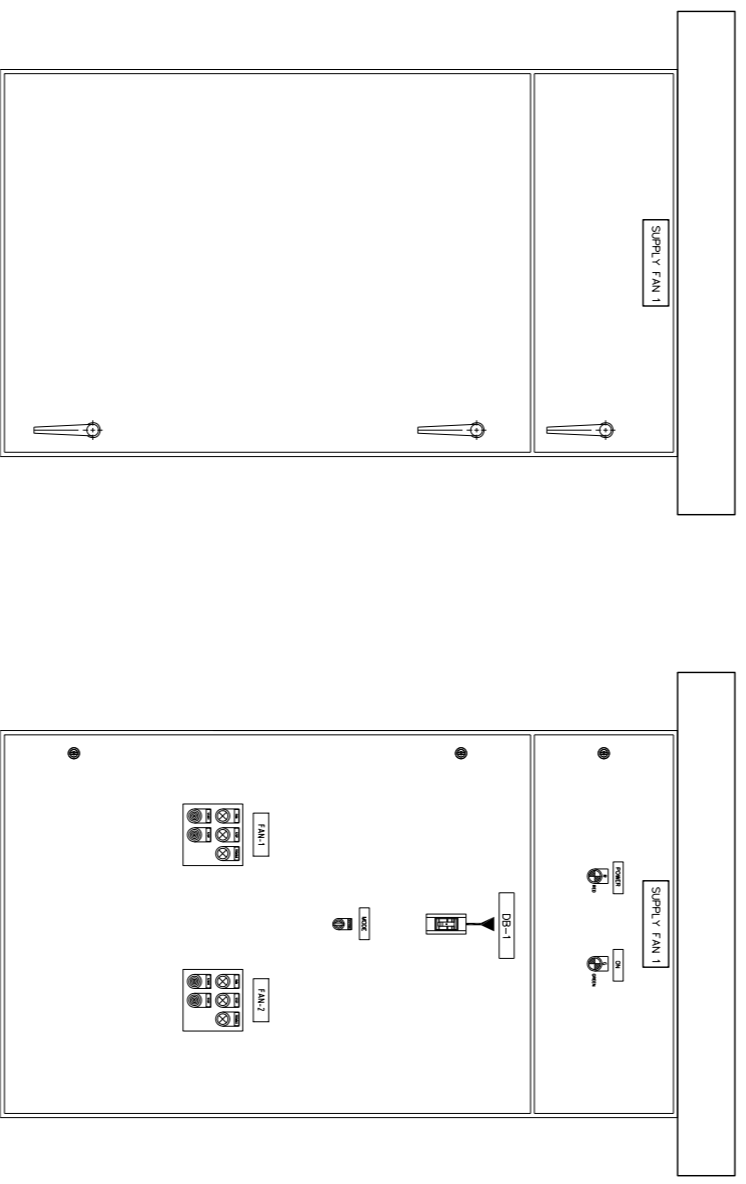
DB-2 LOAD SCHEDULE



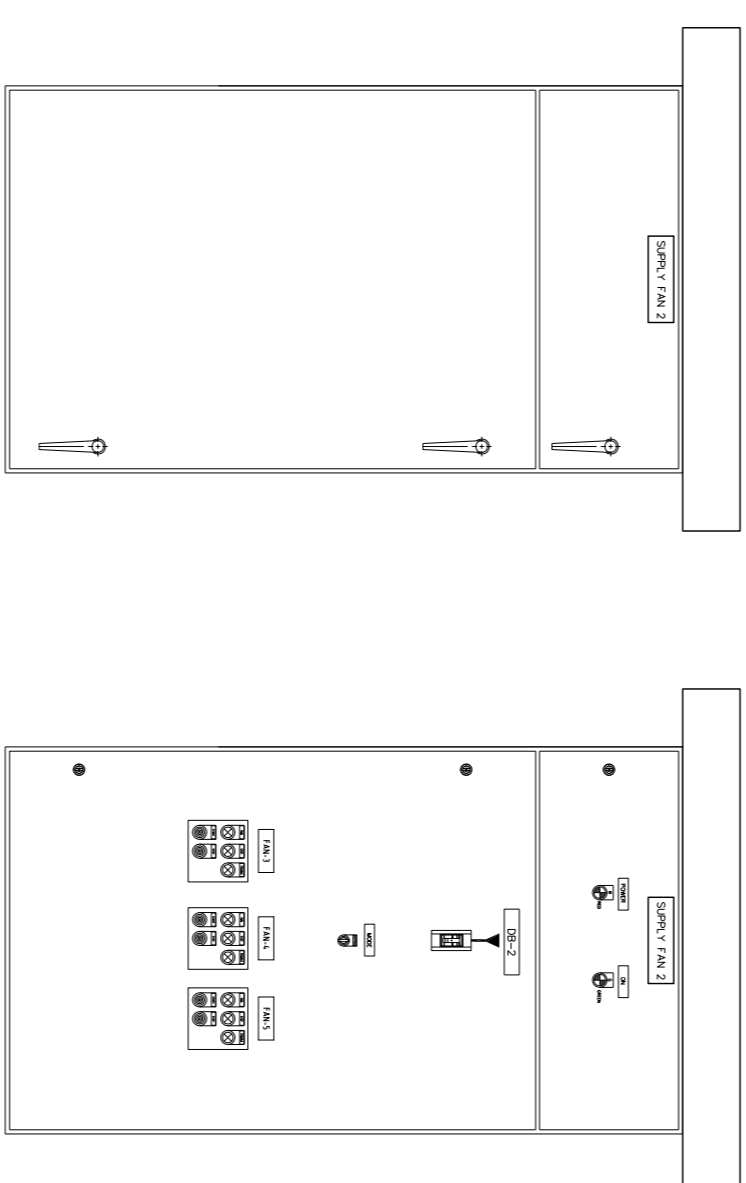
DB-1 PANEL



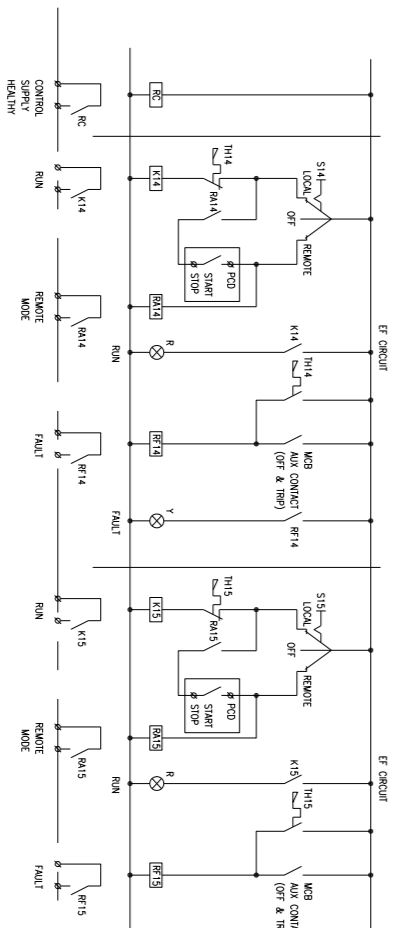
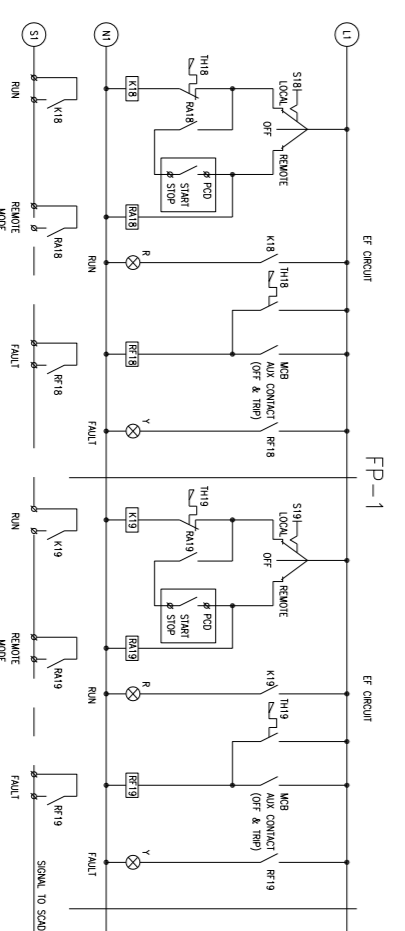
DB-2 PANEL



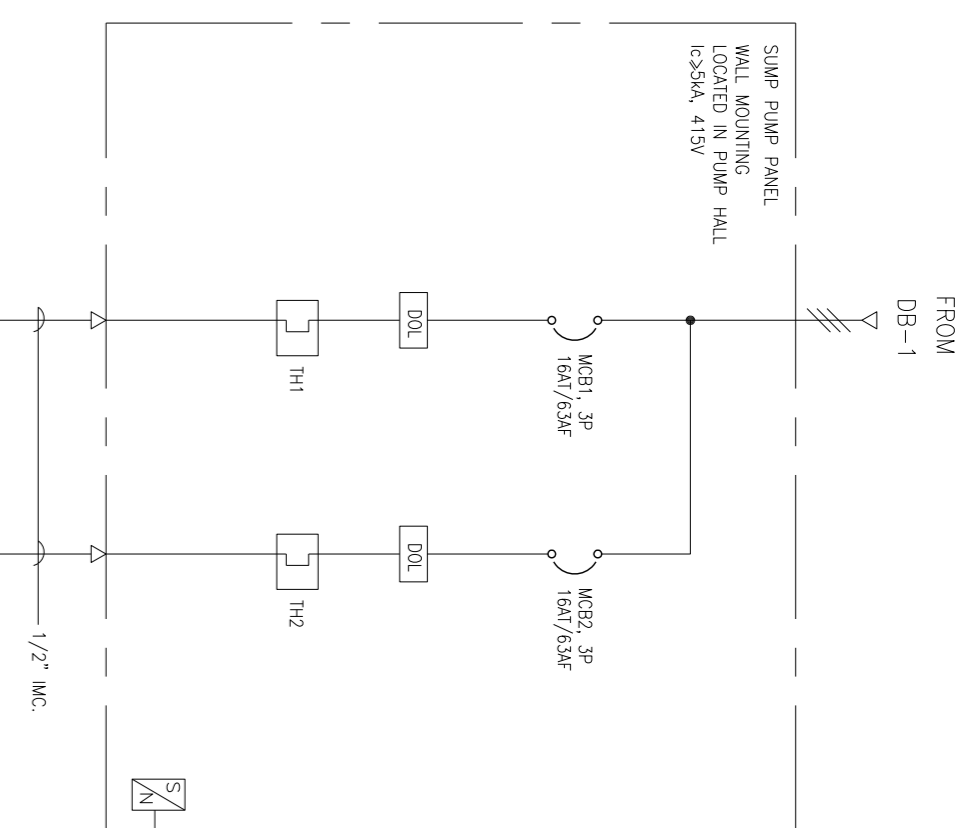
SUPPLY FAN PANEL 1



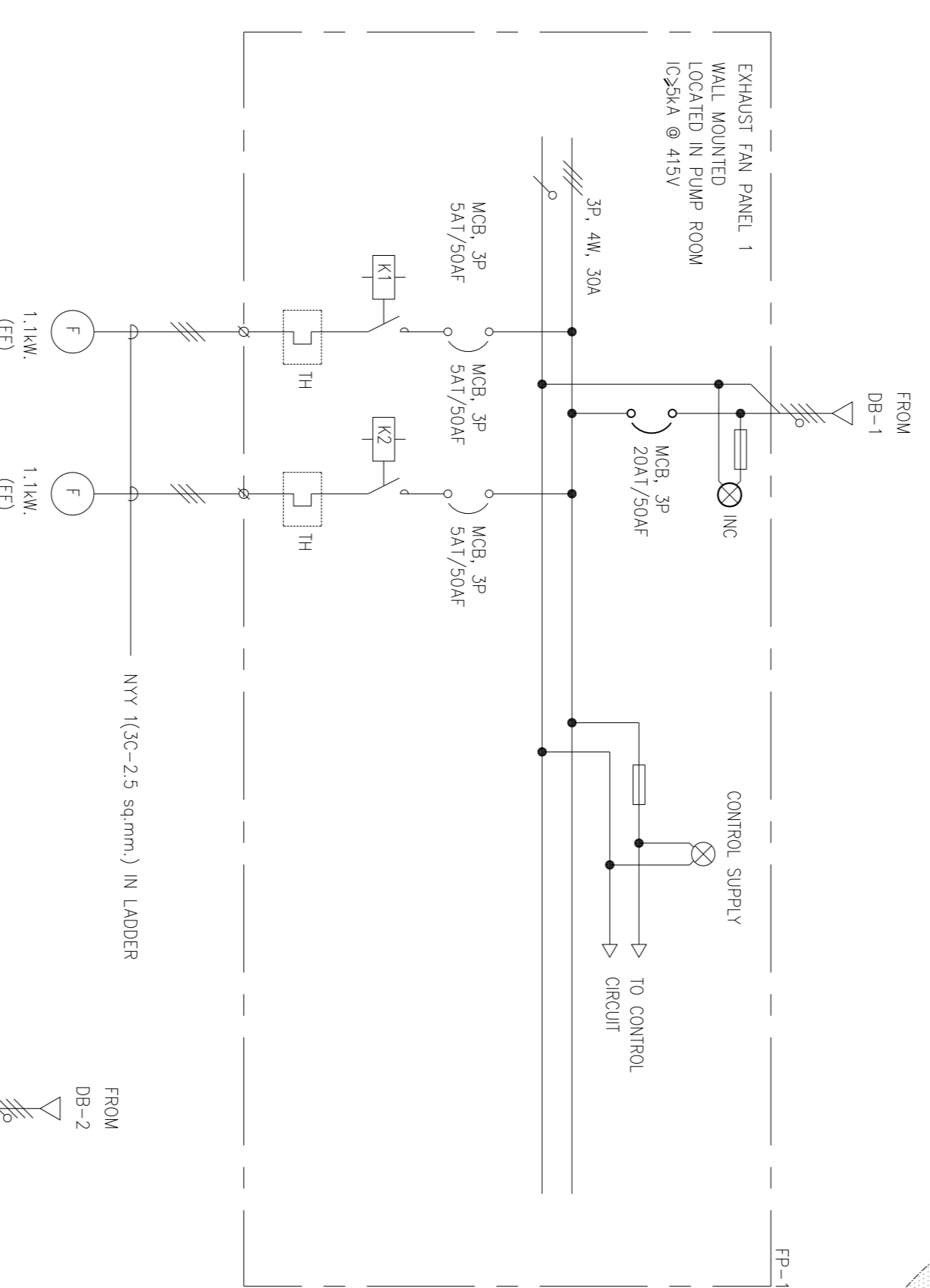
SUPPLY FAN PANEL 2



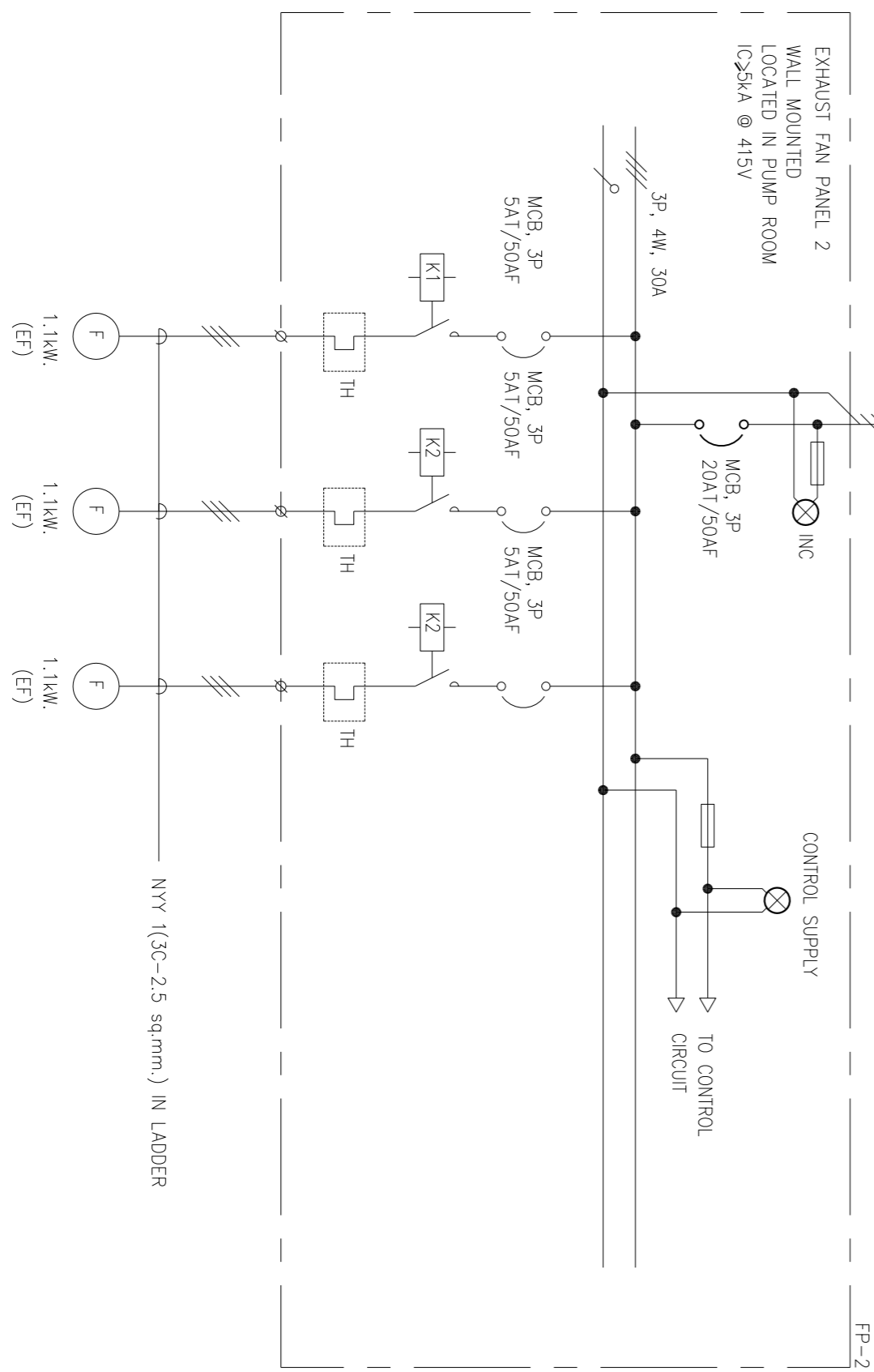
CONTROL CIRCUIT DIAGRAM



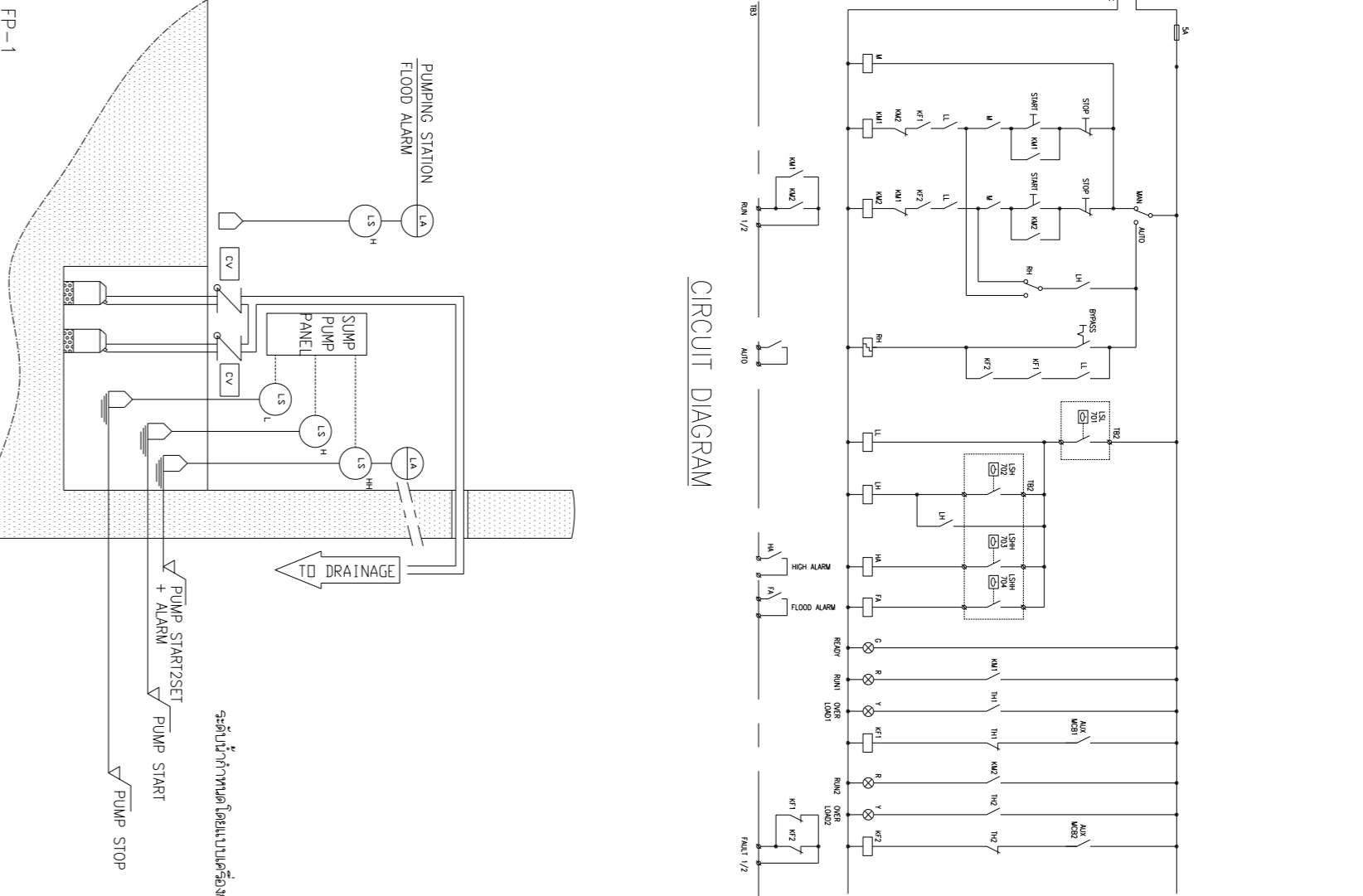
SINGLE LINE DIAGRAM



SINGLE LINE DIAGRAM



SINGLE LINE DIAGRAM



CIRCUIT DIAGRAM

REV. NO.	DESCRIPTION	ENGINEER	DATE	CHECKED	DATE	DOH	DATE

KINGDOM OF THAILAND
MINISTRY OF TRANSPORT
DEPARTMENT OF HIGHWAYS

โครงการศึกษาการออกแบบทางหลวง
บนทางหลวงหมายเลข 304 (เชียงใหม่-)
SINGLE LINE DIAGRAM MDB DB

TEAM
บริษัท ทีม คอนซัลติ้ง เอนจิเนียริ่ง
แอนด์ แมเนจเม้นท์ จำกัด (มหาชน)
บริษัท ทีม คอนซัลติ้ง เอนจิเนียริ่ง
แอนด์ แมเนจเม้นท์ จำกัด

SUBMITTED
BY: นายสุวิทย์ สุขสันต์
PROJECT MANAGER
DATE: 00/00/00

CIVIL ENGINEER : บริษัท ทีม คอนซัลติ้ง เอนจิเนียริ่ง
แอนด์ แมเนจเม้นท์ จำกัด โทร 02-2524274
CIVIL ENGINEER : บริษัท ทีม คอนซัลติ้ง เอนจิเนียริ่ง
แอนด์ แมเนจเม้นท์ จำกัด โทร 02-2709
MECHANICAL ENGINEER : บริษัท ทีม คอนซัลติ้ง เอนจิเนียริ่ง
แอนด์ แมเนจเม้นท์ จำกัด โทร 02-2233

ARCHITECT : บริษัท ทีม คอนซัลติ้ง เอนจิเนียริ่ง
แอนด์ แมเนจเม้นท์ จำกัด โทร 02-2524274
ELECTRICAL ENGINEER : บริษัท ทีม คอนซัลติ้ง
เอนจิเนียริ่ง แอนด์ แมเนจเม้นท์ จำกัด โทร 02-2709
ELECTRICAL DRAWING : บริษัท ทีม คอนซัลติ้ง
เอนจิเนียริ่ง แอนด์ แมเนจเม้นท์ จำกัด โทร 02-2233

JUL 2018
SCALE
SHEET No. 183