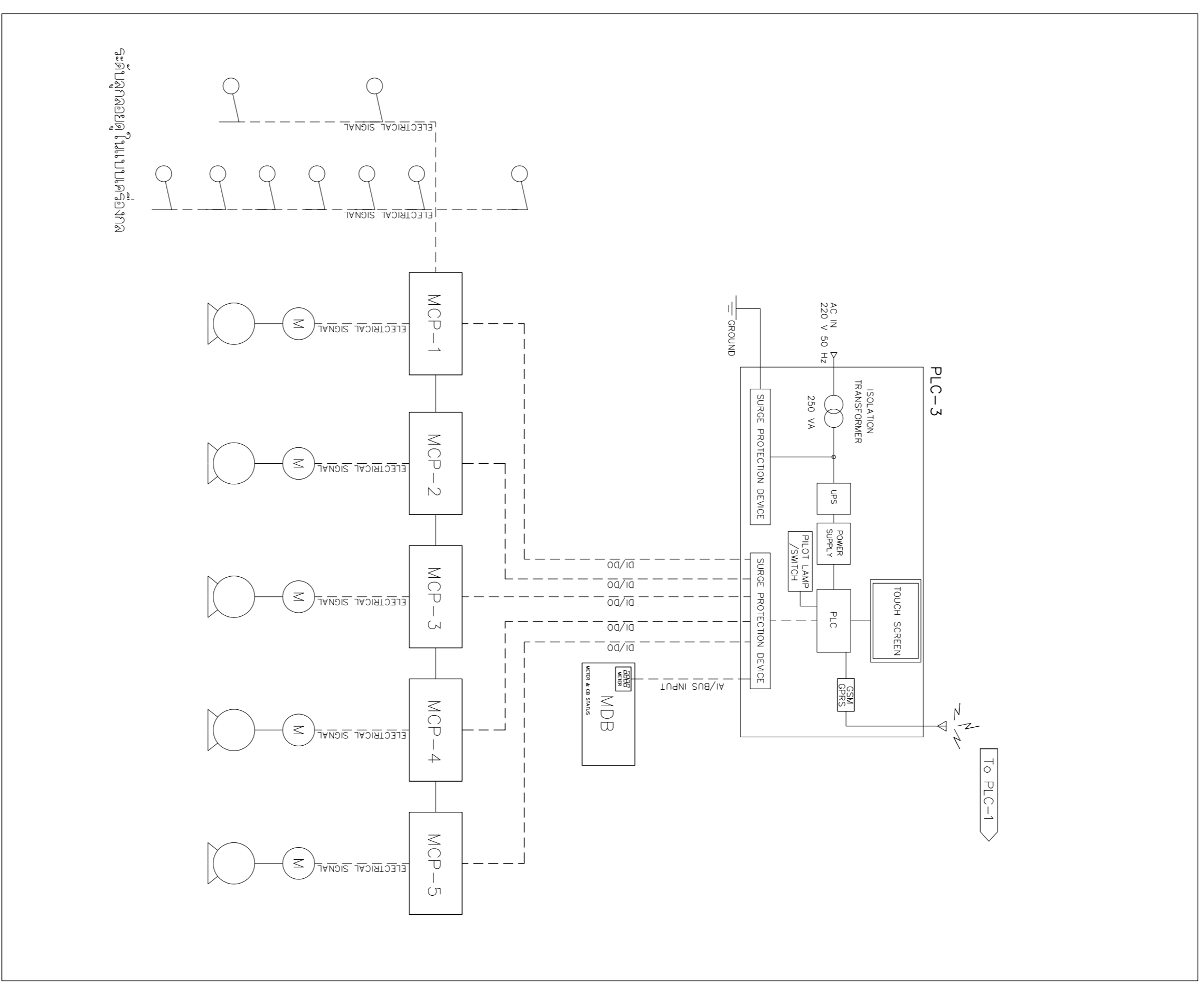


DESIGN		/	/
DRAFT		/	/
CHECKED		/	/

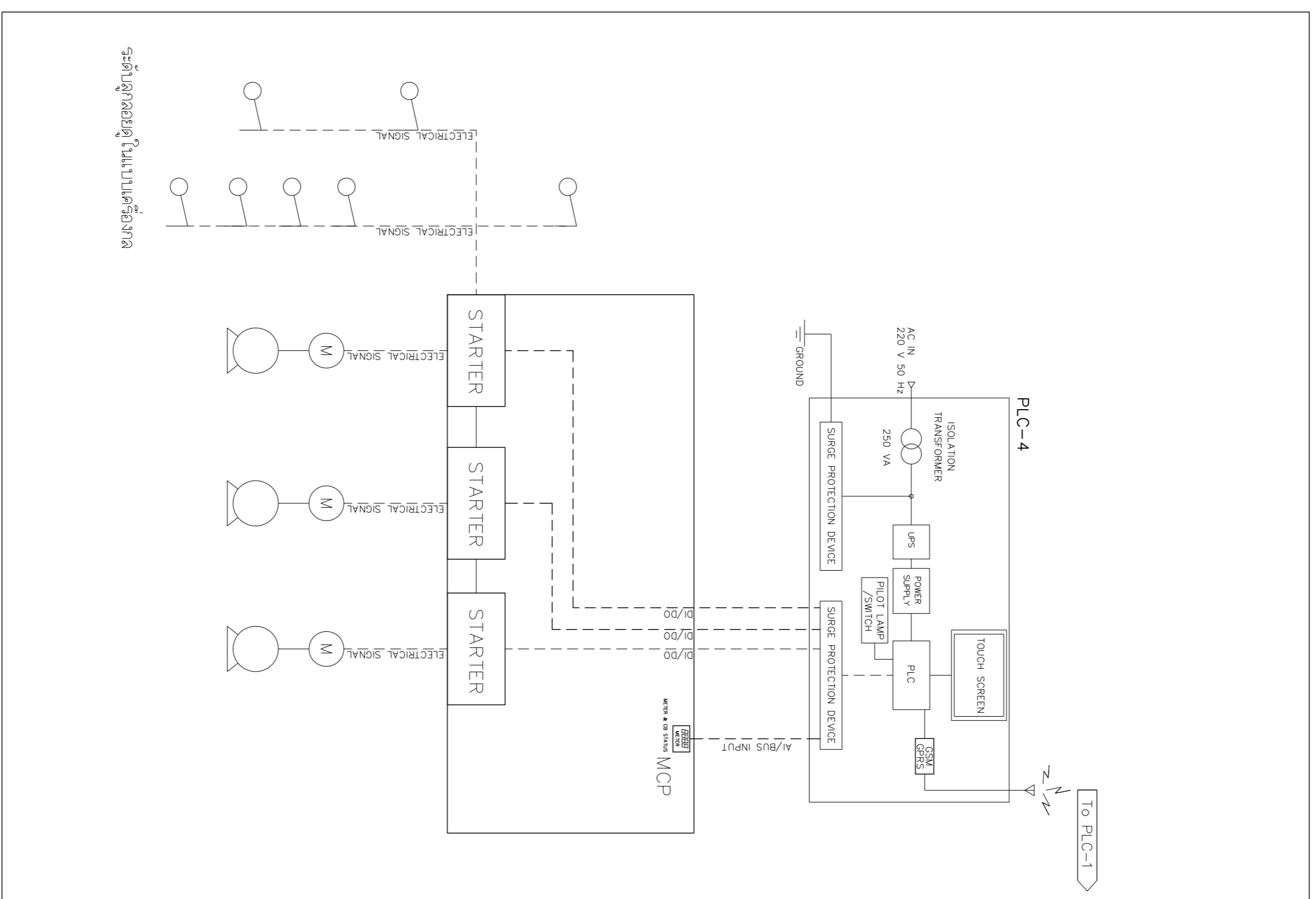
FIELD BOOK NO.	
PROFILE	ALIGNMENT

SURVEY		/	/
DRAWN		/	/
CHECKED		/	/

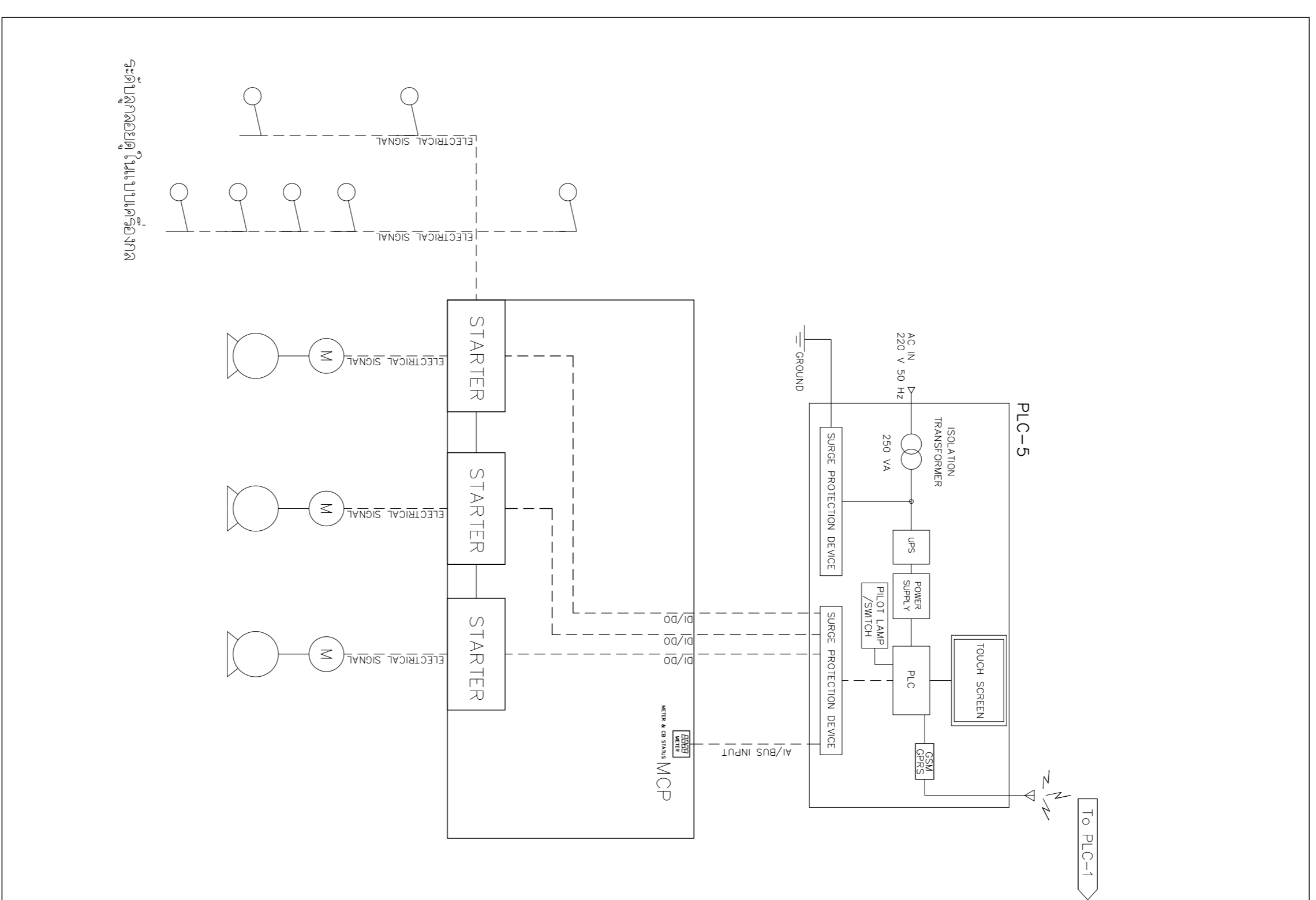
STATION 3 : สถานีสูบน้ำคลองประมงประชักร (PS-3)



STATION 4 :



STATION 5 :



REV. NO.	DESCRIPTION	ENGINEER	DATE	CHECKED	DATE	DOH	DATE

**KINGDOM OF THAILAND**  
 MINISTRY OF TRANSPORT  
 DEPARTMENT OF HIGHWAYS

โครงการศึกษาการแก้ไขปัญหาน้ำท่วม  
 บนทางหลวงหมายเลข 304 (จังหวัดสระบุรี)  
 แผนดังกล่าวเชื่อมโยงระบบควบคุมระยะใกล้ (2/3)

บริษัท ทีเอ็ม คอนสตรัคชั่น เอ็นจิเนียริง  
 เอนจิเนียริ่ง แอนด์ คอนสตรัคชั่น จำกัด (มหาชน)  
 บริษัท คอนกรีต คอนกรีต จำกัด  
 บริษัท อีคอนคอนกรีต จำกัด

BY: *[Signature]*  
 PROJECT MANAGER DATE: 00/00/00

SUBMITTED: *[Signature]*  
 DATE: 00/00/00

CIVIL ENGINEER : อธิวัฒน์ พงษ์พานิช 70162474  
 CIVIL ENGINEER : อธิวัฒน์ พงษ์พานิช 70162474  
 MECHANICAL ENGINEER : อธิวัฒน์ พงษ์พานิช 70162474  
 MECHANICAL ENGINEER : อธิวัฒน์ พงษ์พานิช 70162474

ARCHITECT : อธิวัฒน์ พงษ์พานิช 70162474  
 ELECTRICAL ENGINEER : อธิวัฒน์ พงษ์พานิช 70162474  
 ELECTRICAL ENGINEER : อธิวัฒน์ พงษ์พานิช 70162474  
 CHECKED: อธิวัฒน์ พงษ์พานิช 70162474

JUL 2018  
 SCALE: -  
 SHEET No. 157