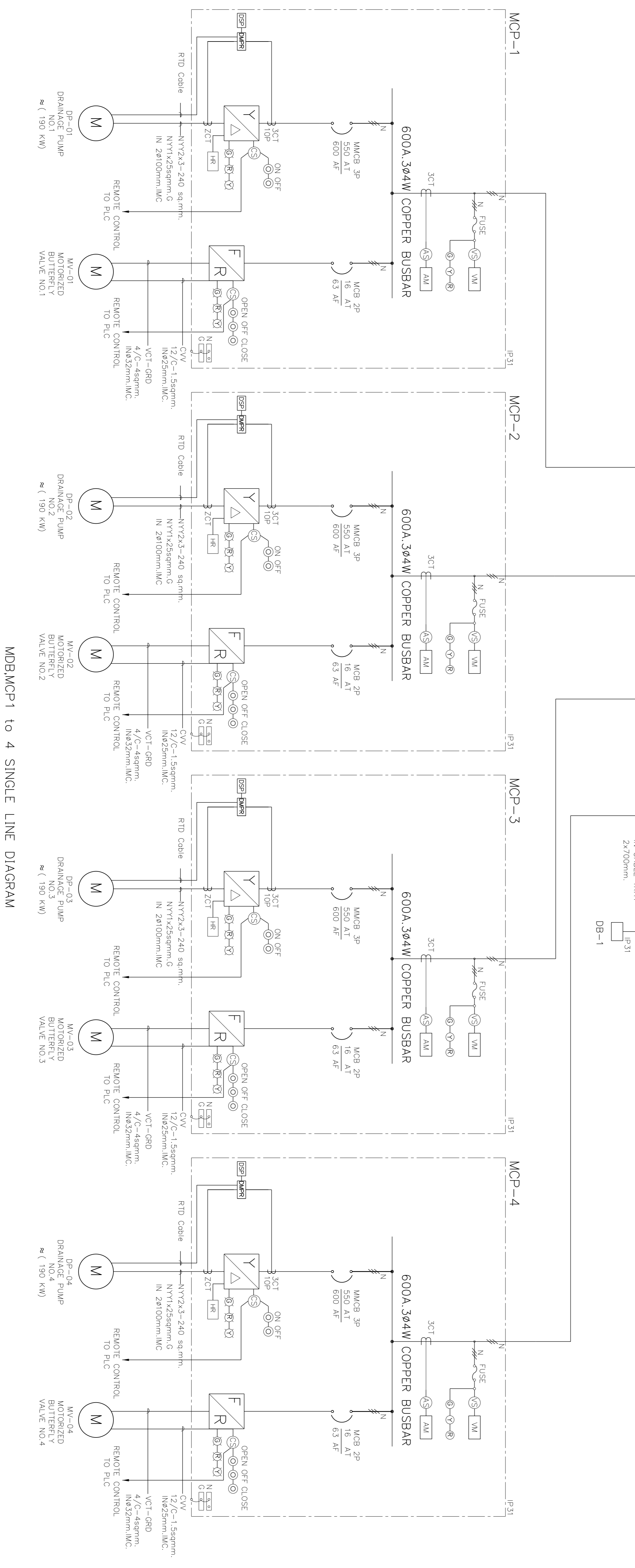
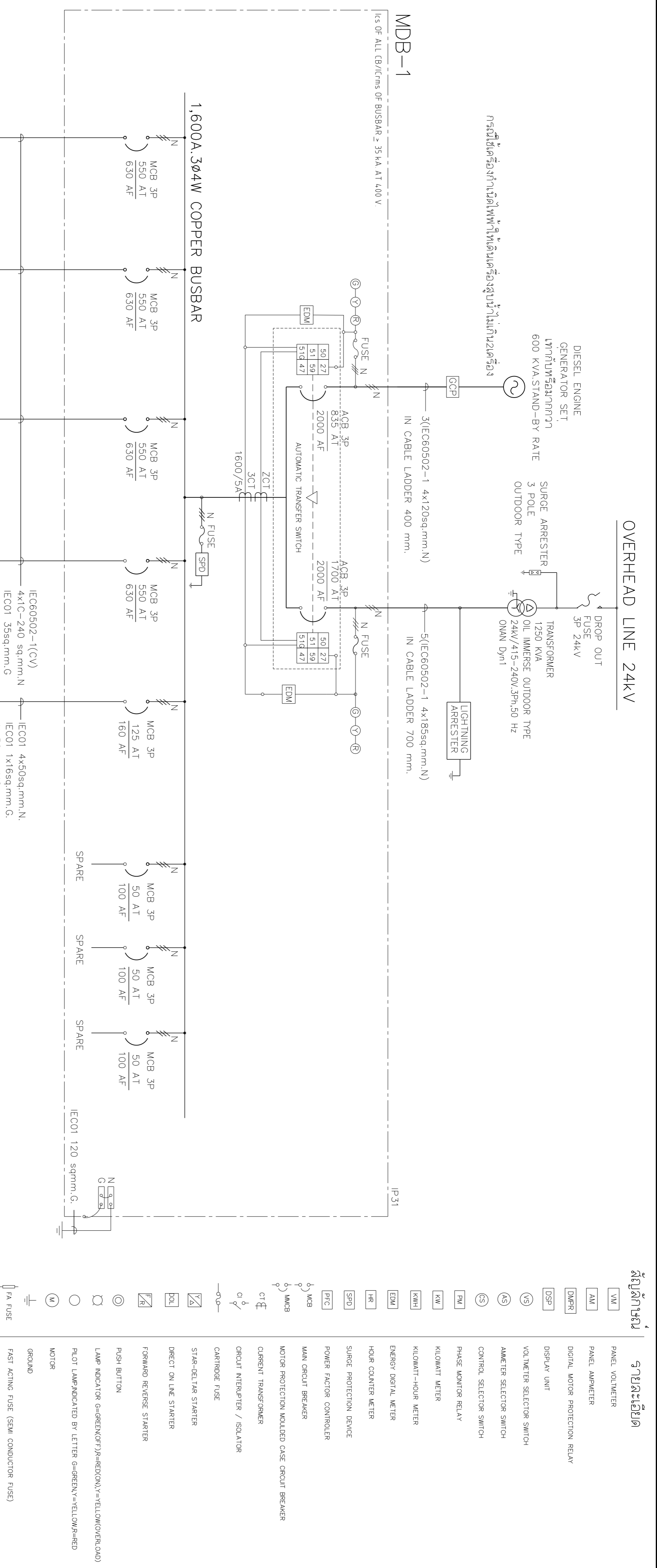


| | | |
|---------|---|---|
| DESIGN | / | / |
| DRAFT | / | / |
| CHECKED | / | / |

| | |
|----------------|-----------|
| FIELD BOOK NO. | |
| PROFILE | ALIGNMENT |

| | | |
|---------|---|---|
| SURVEY | / | / |
| DRAWN | / | / |
| CHECKED | / | / |



MDB,MCP1 to 4 SINGLE LINE DIAGRAM

| | | | | | | | |
|----------|-------------|----------|---------|------|-----|---------|------|
| REV. NO. | DESCRIPTION | ENGINEER | CHECKED | DATE | DOH | CHECKED | DATE |
| | | | | | | | |

KINGDOM OF THAILAND
 MINISTRY OF TRANSPORT
 DEPARTMENT OF HIGHWAYS

โครงการศึกษาการวางแนวเส้นทาง
 บนทางหลวงหมายเลข 304 (สายใหม่)
 SINGLE LINE DIAGRAM MDB, MCP

โดย: วิศวกร
 ตรวจสอบ: วิศวกร
 อนุมัติ: วิศวกร

PROJECT MANAGER DATE: 00/00/00

CIVIL ENGINEER: วิศวกร หมายเลข 7062474
 ELECTRICAL ENGINEER: วิศวกร หมายเลข 7065771
 MECHANICAL ENGINEER: วิศวกร หมายเลข 7062709

ARCHITECT: วิศวกร หมายเลข 71-8111008
 ELECTRICAL ENGINEER: วิศวกร หมายเลข 7061469
 MECHANICAL ENGINEER: วิศวกร หมายเลข 7061505

CHECKED: วิศวกร หมายเลข 7061334

JUL 2018

SCALE

CWT-PST-20

SHEET No. 153