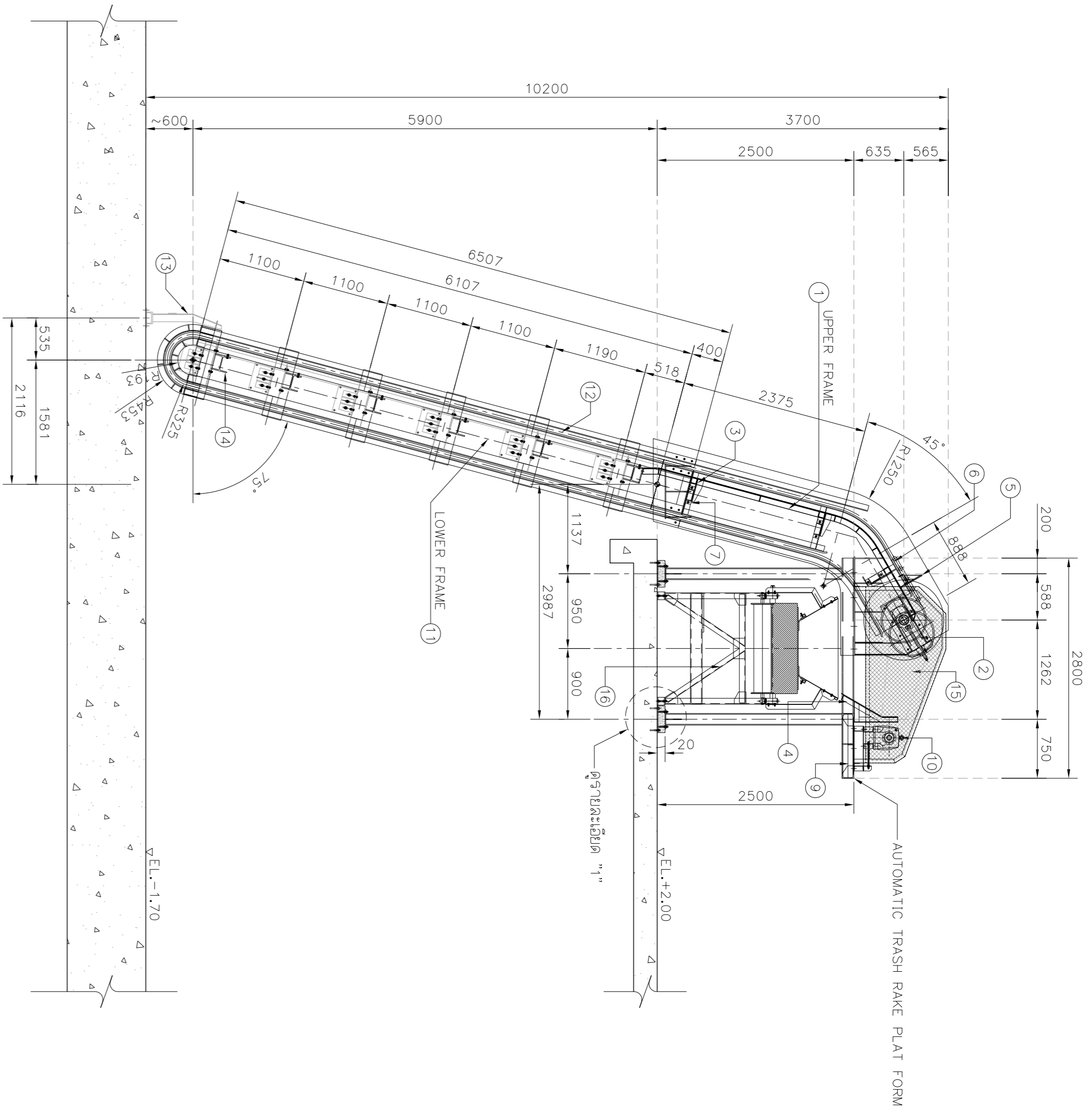


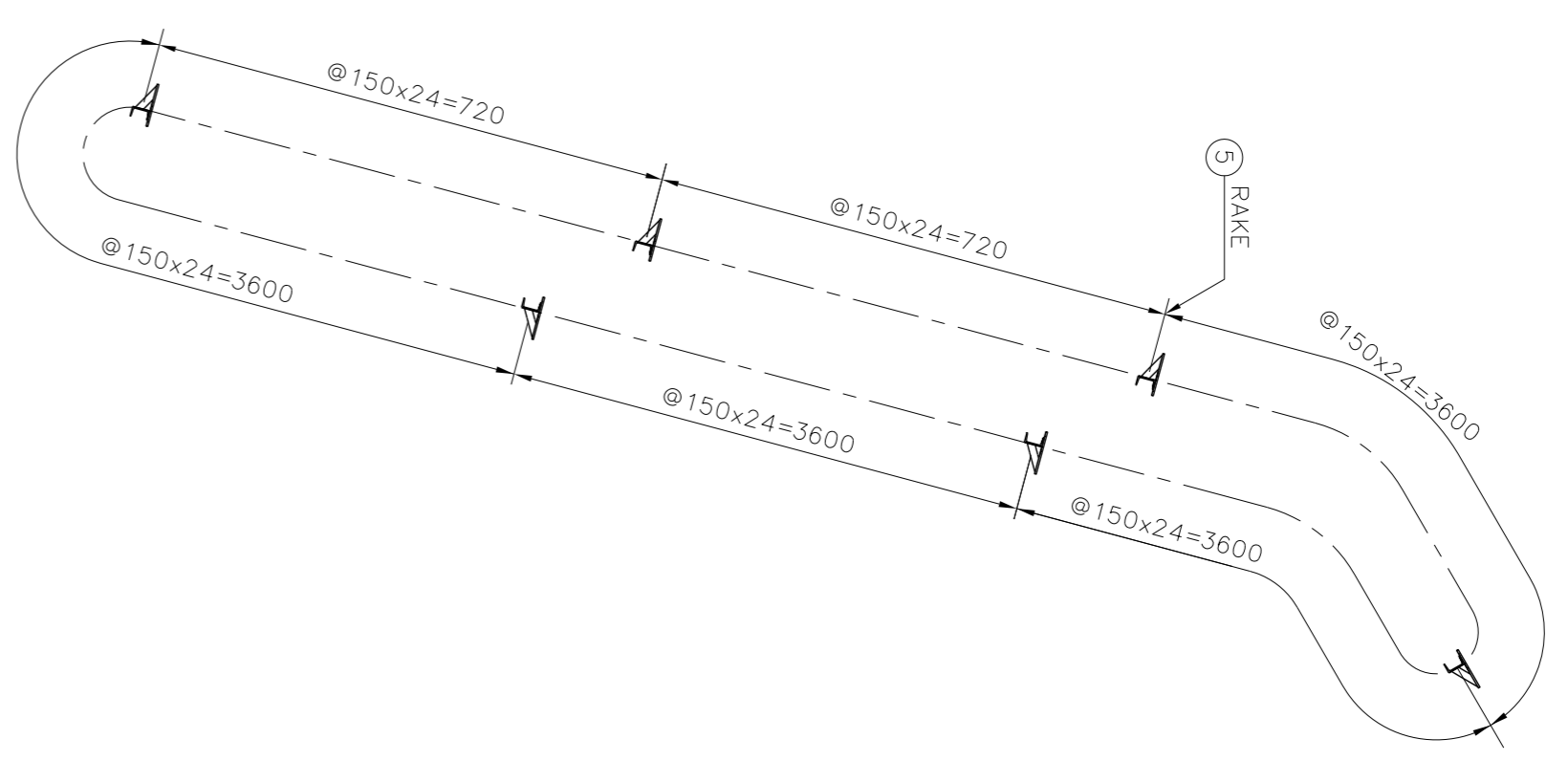
DESIGN		/	/
DRAFT		/	/
CHECKED		/	/

FIELD BOOK NO.	
PROFILE	ALIGNMENT

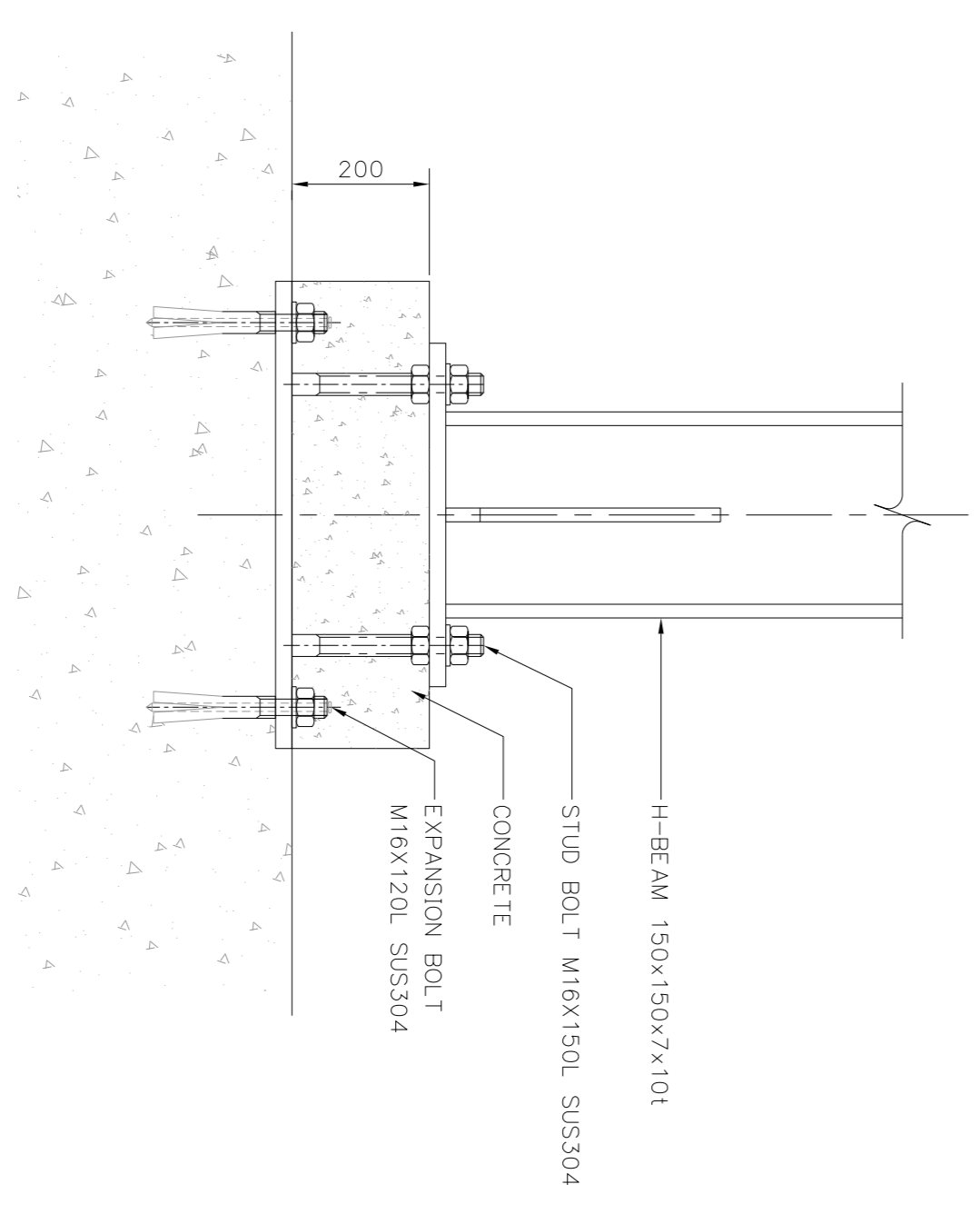
SURVEY		/	/
DRAWN		/	/
CHECKED		/	/



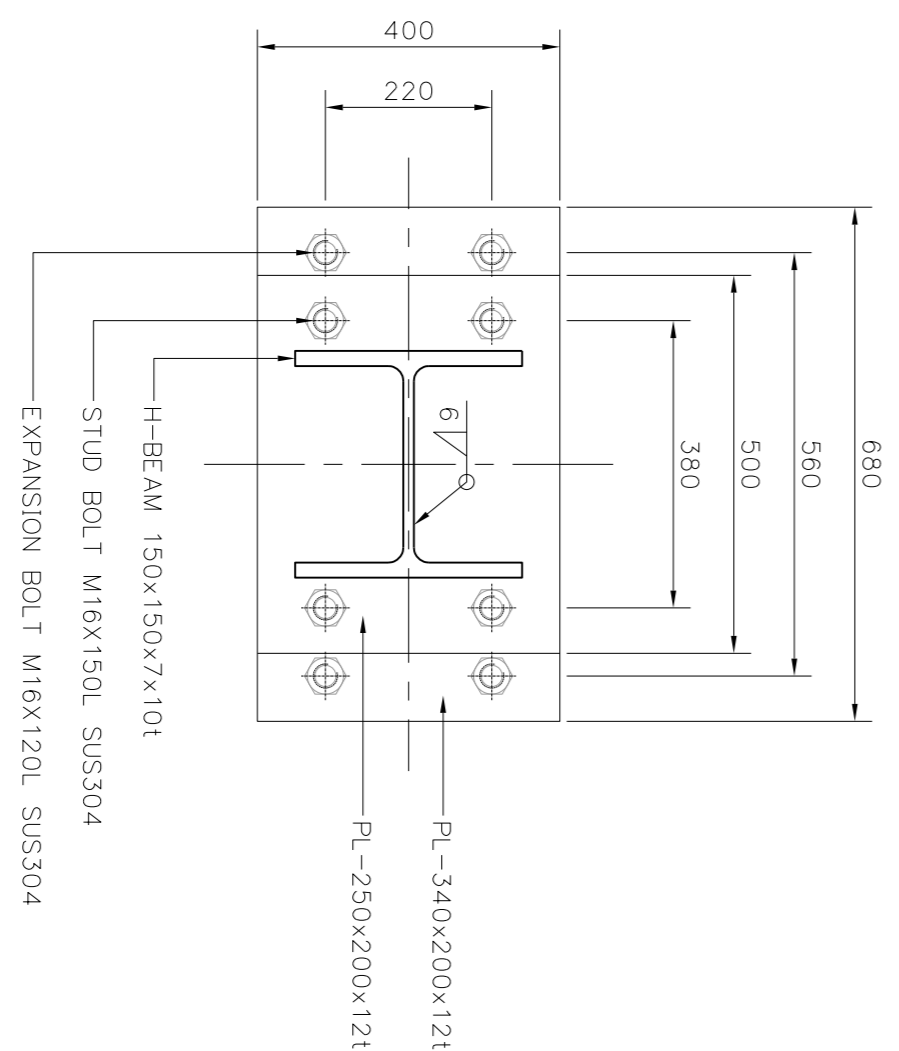
รูปตัด (ก) - (ก)
ขนาดจริง 1:50



PROFILE OF RAKE
ขนาดจริงตามจริง



รายละเอียด "1"
ขนาดจริง 1:5



REV. NO.	DESCRIPTION	ENGINEER	DATE	DOH	DATE

KINGDOM OF THAILAND
MINISTRY OF TRANSPORT
DEPARTMENT OF HIGHWAYS

โครงการศึกษาการแก้ไขปัญหาทางน้ำท่วม
บนทางหลวงหมายเลข 304 (จังหวัดยะลา)
แผนภูมิโครงร่าง AUTOMATIC TRASH RAKE (2/6)

TEAM
บริษัท ทีม คอนซัลติ้ง เอนจิเนียริ่ง
แอนด์ แมเนจเม้นท์ จำกัด (มหาชน)
บริษัท ทางหลวงและคมนาคม จำกัด (มหาชน)
บริษัท อำนวยการขุดและระบายน้ำจากจำกัด

SUBMITTED
BY: *[Signature]*
PROJECT MANAGER DATE: 00/MM/YY

CIVIL ENGINEER: อธิวัฒน์ พงษ์พานิช 7062474
MECHANICAL ENGINEER: อธิวัฒน์ พงษ์พานิช 7062474
MECHANICAL ENGINEER: อธิวัฒน์ พงษ์พานิช 7062474

ARCHITECT: อธิวัฒน์ พงษ์พานิช 7062474
ELECTRICAL ENGINEER: อธิวัฒน์ พงษ์พานิช 7062474
CHECKED: อธิวัฒน์ พงษ์พานิช 7062474

JUL 2018
SCALE 1:5, 1:50
SHEET No. 145