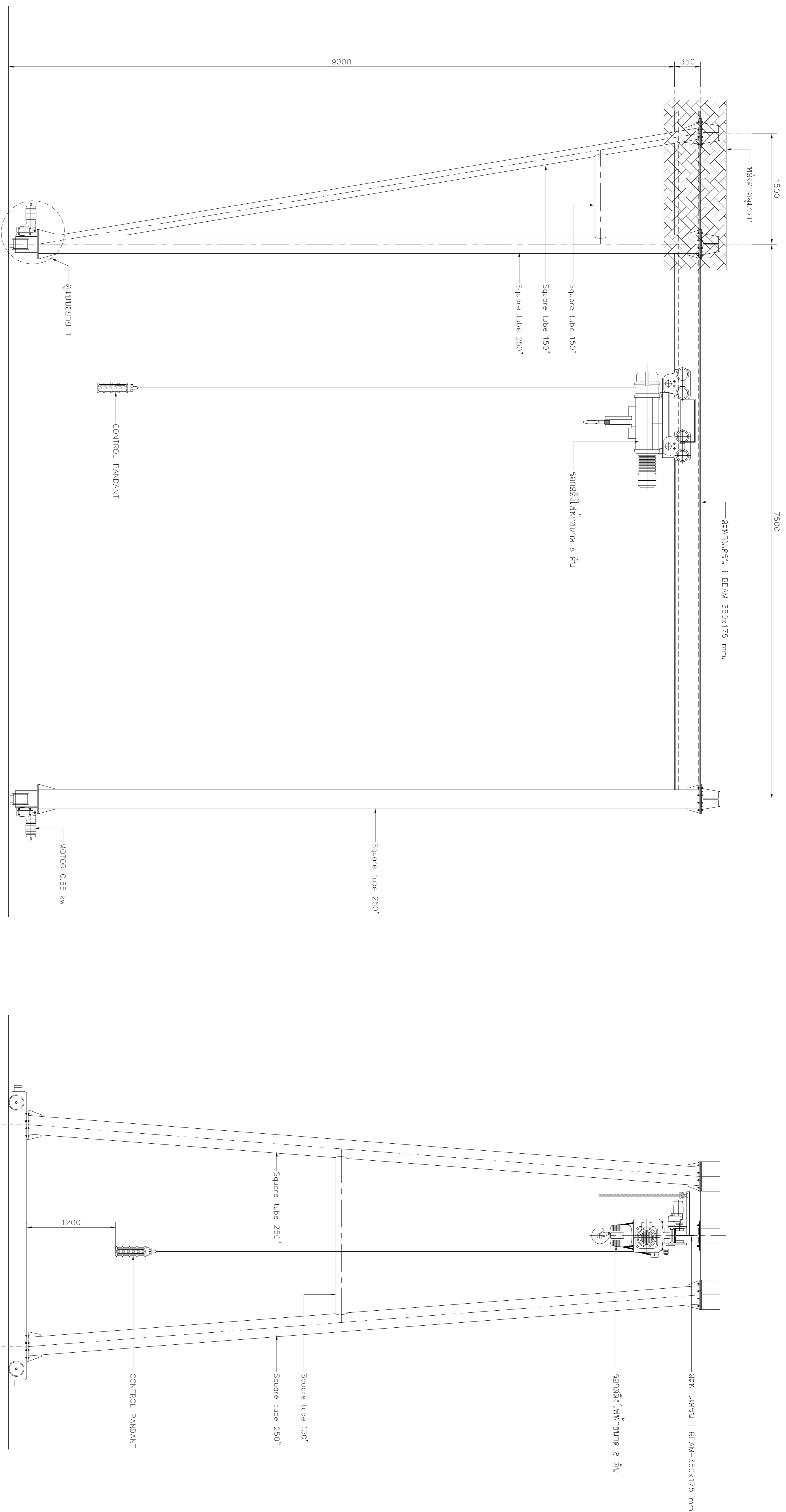


DESIGN		/	/
DRAFT		/	/
CHECKED		/	/

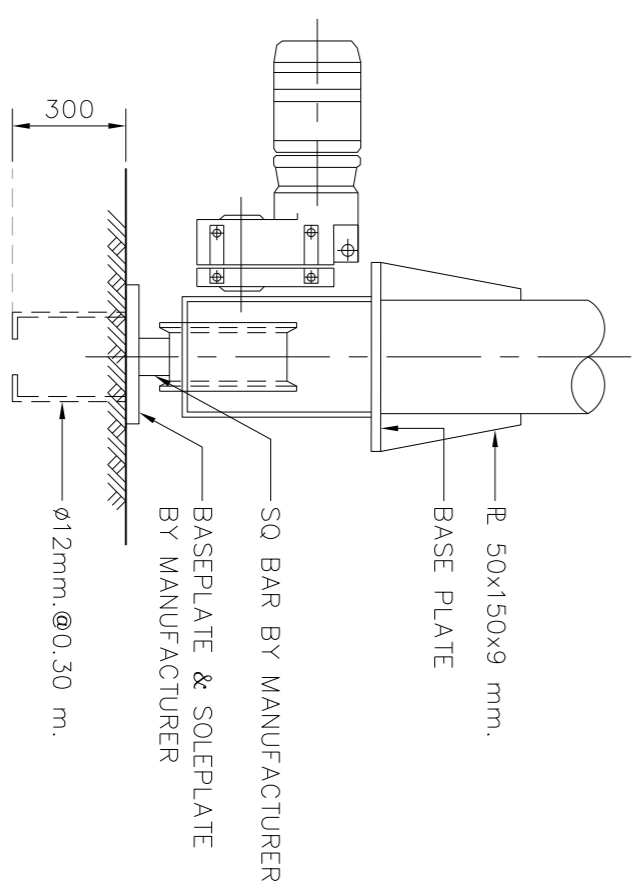
FIELD BOOK NO.	
PROFILE	ALIGNMENT

SURVEY		/	/
DRAWN		/	/
CHECKED		/	/



รูปด้านหน้า
มาตราส่วน 1:30

รูปด้านข้าง
มาตราส่วน 1:30



แบบขยาย 1
มาตราส่วนตามจริง

- หมายเหตุ
1. วัสดุงาน เป็นเหล็กลมสูง นํามาจากแหล่งอ้างอิงมาตรฐาน
 2. ผู้ใช้งานจะพบแผ่น SHOP DRAWING ที่ตอนและวิธีการก่อสร้างที่ขอความเห็นก่อนต่อผู้ควบคุมงานก่อสร้าง

REV. NO.	DESCRIPTION	ENGINEER	DATE	DOH	DATE
		CHECKED			

KINGDOM OF THAILAND
MINISTRY OF TRANSPORT
DEPARTMENT OF HIGHWAYS

โครงการศึกษาการนำขบวนเข้าท่าเรือ
บนทางหลวงหมายเลข 304 (แจ้งวัฒนะ)
GANTRY CRANE ขนาด 8 TON

TEAM
บริษัท ทีม คอนซัลติ้ง เอนจิเนียริ่ง
แอนด์ แมเนจเม้นท์ จำกัด (มหาชน)
บริษัท ทางบก คอนซัลติ้ง จำกัด
บริษัท วิศวกรรมแปลภาษาจาก จำกัด

SUBMITTED BY
วิศวกร ตรี
PROJECT MANAGER DATE : 00/00/00

CIVIL ENGINEER : อธิวัฒน์ พงษ์พานิช 0852474
CIVIL ENGINEER : อธิวัฒน์ พงษ์พานิช 0852474
MECHANICAL ENGINEER : อธิวัฒน์ พงษ์พานิช 0852474

ARCHITECT : ธีรวัฒน์ ประทุมทอง 08-8811008
ELECTRICAL ENGINEER : อธิวัฒน์ พงษ์พานิช 0852474
ELECTRICAL ENGINEER : อธิวัฒน์ พงษ์พานิช 0852474

JUL 2018 SCALE 1:30
CWT-P1-09 SHEET No. 142